



# WIŚNIEWSKI



Гаражні ворота  
**СЕКЦІЙНІ**



## ГАРАЖНІ ВОРОТА СЕКЦІЙНІ

---

ЗАГАЛЬНА ІНФОРМАЦІЯ	4 – 23
------------------------	--------

---

UNIPRO	24 – 27
--------	---------

---

UNITHERM	28 – 33
----------	---------

---

PRIME	34 – 43
-------	---------

---

РІШЕННЯ З РЕКОНСТРУКЦІЇ	44 – 51
----------------------------	---------

---

ВАРІАНТИ ВИКОНАННЯ	52 – 81
-----------------------	---------

---

НАТХНЕННЯ	82 – 100
-----------	----------

---

ТЕХНІЧНА ІНФОРМАЦІЯ	101 – 128
------------------------	-----------

---



[www.wisniowski.ua](http://www.wisniowski.ua)



# Чому WIŚNIOWSKI?

Вже протягом трьох десятиліть ми працюємо в дусі ідеї засновника бренду WIŚNIOWSKI - Анжея Вісьньовського, який поставив перед собою мету створити інноваційну продукцію, яка відповідає всім потребам клієнтів.

Ми хочемо, щоб ваш будинок був безпечним і комфортним. Для забезпечення наших клієнтів найвищої якості продукцією, ми використовуємо 30-річний досвід у виробництві воріт, вікон, дверей та огорож. Ми знаємо, чого потребує сучасний будинок і які виклики постають перед його жителями.

В даний час на більш ніж 270 000 м<sup>2</sup> площі ми за один день виготовляємо тисячі воріт, вікон, дверей і огорож. У той же час, ми можемо подбати про індивідуальні очікування наших клієнтів.

Кожен з нас має різні потреби та очікування, тому у процесі створення наших продуктів ми в першу чергу слухаємо саме вас. Відкрийте бренд WIŚNIOWSKI - увійдіть у світ комфорту та безпеки.





WIŚNIEWSKI. Ворота, вікна, двері, огорожі.



# Ласкаво просимо в світ гаражних воріт WIŚNIOWSKI

Ви можете обрати одне з кількох рішень гаражних воріт: секційні, підйомні, ролетні і розпашні.

Таке **розмаїття** – це результат знання потреб наших Клієнтів. Ви будете здивовані багатьма можливостями продукції.

Перед Вами **престижні, безпечні та функціональні** гаражні секційні ворота WIŚNIOWSKI.



# Оберіть ворота для себе

ПАНЕЛЬ  
**INNOVO**  
60 мм



**PRIME.** Нове покоління  
секційних воріт.

ЕКСКЛЮЗИВНИЙ КЛАС

**Секційні ворота WIŚNIOWSKI** – це широкий спектр можливостей для закриття гаража. Три класи секційних воріт – це унікальна пропозиція, яка дозволяє обрати рішення саме для Вас. Ворота **PRIME, UniTherm i UniPro**, крім своєї функціональності відповідають найвищим стандартам комфорту та безпеки. За ними стоять інноваційні дизайнерські рішення, які дозволяють використовувати секційні ворота за будь-яких умов, як для нових, так і для модернізованих об'єктів. Вони також є відображенням тенденцій сучасного дизайну.





ПАНЕЛЬ  
**40 мм**

КЛАС СТАНДАРТ

**UniPro.**

Універсальність, що не обмежена у часі.



ПАНЕЛЬ  
**INNOVO**  
**60 мм**

КЛАС ПРЕМІУМ

**UniTherm.**

Ефективна термоізоляція.

## ПЕРЕЛІК ВЗІРЦІВ ВОРИТ



### UniPro

- Система пружин кручення, розроблена на **25 тис. циклів**
- **Оцинкована** конструкція
- Панель **40 мм**
- Коефіцієнт тепловіддачі панелі **U<sub>p</sub>=0,48 Вт/м²К** <sup>(1)</sup>
- **Підшипникові** ролики

### UniTherm

- Система пружин кручення, розроблена на **25 тис. циклів**
- **Оцинкована** конструкція
- Панель **INNOVO 60 мм**
- Коефіцієнт тепловіддачі панелі **U<sub>p</sub>=0,33 Вт/м²К** <sup>(1)</sup>
- **Подвійні підшипникові** ролики
- **Гнучкі заслони** міжпанельні
- **Подвійна прокладка** нижня

### PRIME

- Система пружин кручення, розроблена на **25 тис. циклів**
- **Оцинкована і лакована** конструкція
- Панель **INNOVO 60 мм**
- Коефіцієнт тепловіддачі панелі **U<sub>p</sub>=0,33 Вт/м²К** <sup>(1)</sup>
- **Подвійні підшипникові** ролики
- **Гнучкі заслони** міжпанельні
- **Подвійна прокладка** нижня
- **Система захисту** механічних елементів
- **Сучасна автоматика** з високим стандартом оснащення

<sup>(1)</sup> – Коефіцієнти U для воріт в залежності від розміру вказані в таблиці на сторінці 99.  
Коефіцієнти вказані для воріт без скління, прохідних дверей, вентиляційних решіток, алюмінієвих панелей та додаткових термостійких ущільнювачів.



Низькі штампування



V-подібні штампування



Високі штампування



Без штампування



Кесонні штампування

## UniPro

Woodgrain	RAL 7016, RAL 8014, RAL 9006, RAL 9016, інший RAL*, золотий дуб, горіх	—	RAL 7016, RAL 8014, RAL 9016, інший RAL*, золотий дуб, горіх	RAL 7016, RAL 8014, RAL 9016, інший RAL*, золотий дуб, горіх	RAL 9016, інший RAL* золотий дуб
Smoothgrain	—	—	золотий дуб, горіх, 41 шпонів	золотий дуб, горіх, 41 шпонів	—
Sandgrain	—	—	Антрацит	Антрацит	—
Silkline	RAL 7016, інший RAL*	RAL 7016, RAL 9006, інший RAL*	RAL 7016, RAL 9005, RAL 9016, інший RAL*	RAL 7016, RAL 9005, RAL 9016, інший RAL*	—
Home Inclusive 2.0	16 кольорів	—	16 кольорів	16 кольорів	—

## UniTherm

Smoothgrain	—	—	золотий дуб, горіх	золотий дуб, горіх, 41 шпонів	—
Sandgrain	—	—	Антрацит	Антрацит	—
Silkline	—	—	RAL 7016, RAL 9016, інший RAL*	RAL 7016, RAL 9016, інший RAL*	—
Home Inclusive 2.0	—	—	16 кольорів	16 кольорів	—

## PRIME

Smoothgrain	—	—	золотий дуб, горіх	золотий дуб, горіх, 41 шпонів	—
Sandgrain	—	—	Антрацит	Антрацит	—
Silkline	—	—	RAL 7016, RAL 9016, інший RAL*	RAL 7016, RAL 9016, інший RAL*	—
Home Inclusive 2.0	—	—	16 кольорів	16 кольорів	—

\* Існує можливість пофарбувати крила воріт в колір з палітри RAL – лише ворота в структурі woodgrain і silkline (за винятком кольорів з перламутровим, рефлексивним, металевим ефектом і спеціальних кольорів).

# Форма і функція

Секційні ворота WIŚNIOWSKI створюються на основі двох типів панелей:

- панель 40 мм для воріт UniPro,
- панель INNOVO 60 мм для воріт PRIME та UniTherm.

Всі панелі виготовляються на фабриці WIŚNIOWSKI на сучасних технологічних лініях, де дбають про якість і повторюваність на кожному етапі виробничого процесу. Високі технічні параметри і надійний антикорозійний захист досягаються шляхом використання високоякісної, оцинкованої сталі, покритої шарами лаку або шпону. Серцевина, виготовлена зі жорсткої поліуретанової піни забезпечує оптимальну міцність панелей, а також впливає на їх термоізоляцію. Спеціальні рішення, такі як, наприклад, система 5-ти шарового згинання листа, забезпечує стабільну фіксацію елементів, що ще більше підвищує міцність конструкції.

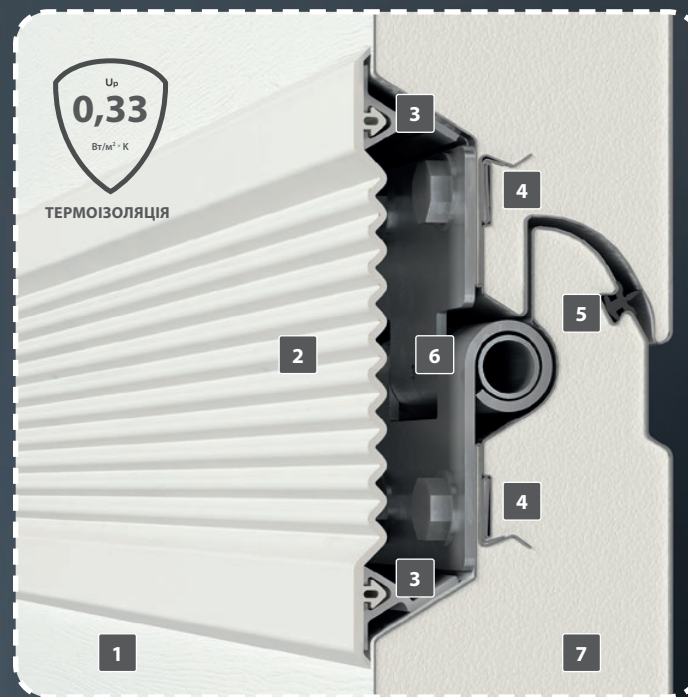


ПАНЕЛЬ  
40 мм



Ворота **UniPro**

ПАНЕЛЬ  
**INNOVO**  
60 мм



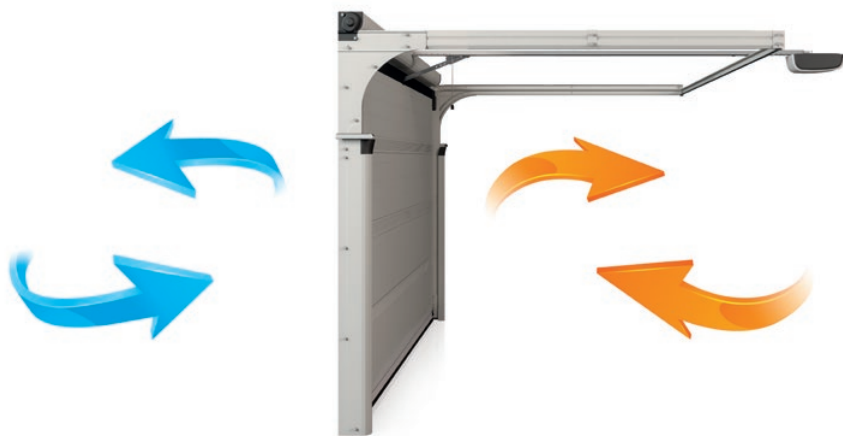
Ворота: **PRIME, UniTherm**

1. Закрита конструкція панелі.
2. Гнучка міжпанельна заслона.
3. Алюмінієвий профіль, що фіксує гнучкі заслони.
4. П'ять шарів листа у точці фіксації петель.
5. Міжпанельна прокладка.
6. Прихована петля.
7. Поліуретанова піна.

# Теплова революція

Термоізоляція відрізняє секційні ворота, класифікуючи їх як продукцію, рекомендовану для енергоощадних, а навіть пасивних об'єктів. Вона є відповіддю на потребу максимізації енергозбереження.

Завдяки використанню панелей з термоізоляцією і ущільнювальних систем, ми усунули втрати тепла в найбільш чутливих місцях крила, забезпечуючи секційним воротам параметри, які дозволяють зберегти оптимальну температуру всередині гаража.





# Дбаючи про комфорт та безпеку

Системи захисту секційних воріт WIŚNIEWSKI запроектовані таким чином, щоб відповідати всім існуючим на сьогоднішній день вимогам. Однак, найважливішим є забезпечення безпеки та комфорту їх користувачам як під час роботи воріт, так і під час захисту входу в гараж.

Підтвердженням найвищих стандартів безпеки є Декларація експлуатаційних властивостей, знак CE. Високі стандарти безпеки ми досягаємо завдяки використанню низки технічних рішень, таких як спеціально профільовані панелі, запобіжні гальма, інтегрована система захисту від розриву пружин, підшипникові ролики.



БЕЗПЕКА







WIŚNIEWSKI

AA 2083 TP

# Функціональність і довговічність протягом багатьох років

Вже на етапі розробки ми впроваджуємо дизайнерські рішення, які подовжують термін служби воріт. Отриманий Сертифікат TÜV SÜD гарантує, що всі процеси виконуються під наглядом на кожному етапі, починаючи з придбання сировини і проектування, аж по фінальний варіант і обслуговування клієнта. Це гарантія найвищої якості, безпеки та комфорту на кожному етапі користування. Ми надаємо нашим клієнтам можливість продовжити стандартну гарантію до 5 або 3 років скориставшись програмою EXTENDED CARE, яка поширюється на автоматичні гаражні ворота, налаштовані за замовчуванням з приводом METRO або MOTO.

Бажаєте дізнатися про переваги керування елементами вашого будинку за допомогою смартфона? SmartCONNECTED виводить автоматичні секційні ворота «WIŚNIOWSKI» на новий рівень розвитку продукції та пристосовує їх до вимог сучасних клієнтів. З одного боку, це можливість управляти пристроями за допомогою смартфона, з другого – повний контроль та зв'язок з будинком з будь-якої точки світу.



## Сертифікат TÜV SÜD

– це підтвердження того, що наша організація працює системно, гарантуючи повторювальність процесів, прозору відповідальність на кожному етапі виконання вимог клієнта та постійне їх вдосконалення.

**5** РОКІВ  
**ГАРАНТІЯ**  
EXTENDED CARE

на автоматичні гаражні  
ворота з приводом METRO

 WIŚNIEWSKI

**3** РОКІВ  
**ГАРАНТІЯ**  
EXTENDED CARE

на автоматичні гаражні  
ворота з приводом MOTO

 WIŚNIEWSKI

## Гарантія **EXTENDED CARE**

Розширте стандартну гарантію і насолоджуйтеся комфортом і безпекою, гарантовані продукцією WIŚNIEWSKI.



## Жийте зручніше зі smartCONNECTED!

Керуйте будинком та маєтком з будь-якого місця на світі. Система smartCONNECTED інтегрує гаражні ворота, вікна, двері та огорожі WIŚNIEWSKI і дозволяє управляти ними за допомогою додатку. Визначайте сценарії, відчиняйте, зачиняйте, перевіряйте статус та спостерігайте - це можливості, які дає вам блок управління smartCONNECTED Box.



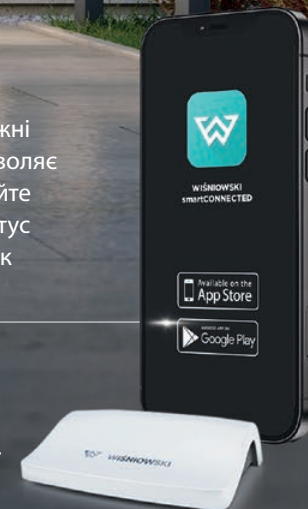
**Керуйте дистанційно** воротами, вікнами, дверми та жалюзі.



**Відчиняйте ворота** без використання пульта дистанційного управління.



**Керуйте будинком** за допомогою голосового асистента.



# Пакет **антизломної** безпеки **RC2**

Ваш дім - ваша фортеця. Ми розуміємо це і надаємо вам підтримку у будівництві безпечного простору для вас та вашої сім'ї. Антизломний пакет для гаражних воріт WIŚNIOWSKI ще краще захищає будинок. Завдяки рішенням, спроектованим нашими інженерами, ворота UniPro, UniTherm і PRIME – оснащені приводом MOTO або METRO - практично неможливо відчинити з застосуванням сили. Механізм автоматично блокує ворота, захищаючи від відкриття сторонніми особами.

Антизломність рівня RC2, підтверджена сертифікатом авторитетного інституту IFT, гарантує щоденний спокій для всього, що важливе для вас.



**АНТИЗЛОМНІСТЬ**



Гаражні ворота, оснащені антизломним сертифікатом RC2, мають сертифікат, виданий відомим незалежним інститутом IFT Rosenheim (Німеччина), що підтверджує дотримання вимог стандарту DIN/TS 18194:2020.



## Prime



Bopora Prime

## UniTherm



Bopora: UniTherm SSp, UniTherm SSt

## UniPro



Bopora: UniPro SSp, UniPro SSt, UniPro N80,  
UniPro SNP



# Нові напрямки **дизайну**

Шукаєте класичні дизайни та позачасові кольори? А може типові рішення не для вас? Не має значення, які ворота вам потрібні - завдяки бренду WIŚNIOWSKI ви знайдете такі, які відповідатимуть усім вашим очікуванням.

Бренд WIŚNIOWSKI протягом багатьох років є піонером у поєднанні функціональності та краси у своїй продукції. Останній ефект такого мислення - гаражні ворота PRIME Black Edition. Це унікальні на ринку ворота з внутрішньою стороною оформленою під чорний лак. Елегантний чорний колір у поєднанні з майже необмеженими варіантами вибору кольорів та персоналізації передньої частини крила дає можливість створити дизайн, що відповідає вашим очікуванням та мріям.



ДИЗАЙН





WIŚNIEWSKI

WIŚNIEWSKI

# UniPro. Універсальні за будь-яких умов.

UniPro поєднує точність виконання, увагу до деталей, з величезною пропозицією взірців, структур, кольорів та декоративних додатків. Завдяки цьому, ворота UniPro можна вибрати як для сучасних об'єктів, так і для традиційних споруд. Багато дизайнерських рішень використовується як в нових, так і модернізованих об'єктах, де раніше функціонували інші типи воріт. При цьому, вони зберігають всі свої функції і параметри, необхідні для закриття гаража, тому вони вважаються найбільш універсальними рішеннями в області гаражних воріт.



**ЕКСКЛЮЗИВНИЙ  
СТАНДАРТ**

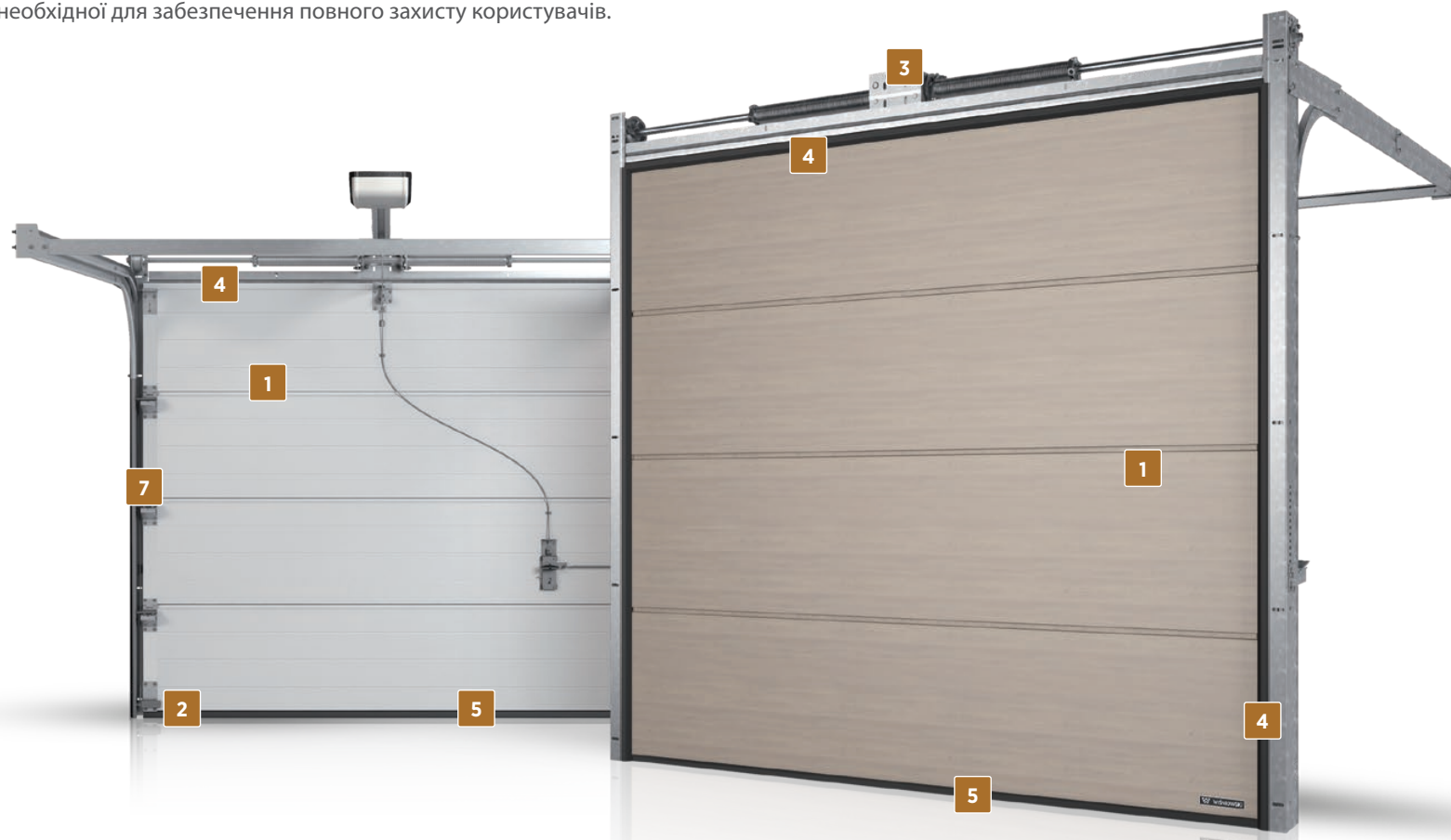






# UniPro. Функціональність та безпека.

Один з найважливіших аспектів використання гаражних воріт – це безпека, тому крім безпечної конструкції важливим є використання системи захисту, необхідної для забезпечення повного захисту користувачів.



БЕЗПЕКА



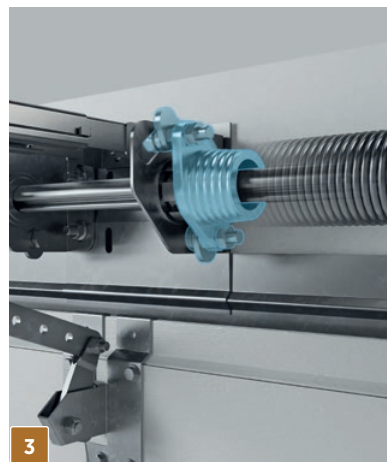
1

Спеціально профільовані панелі



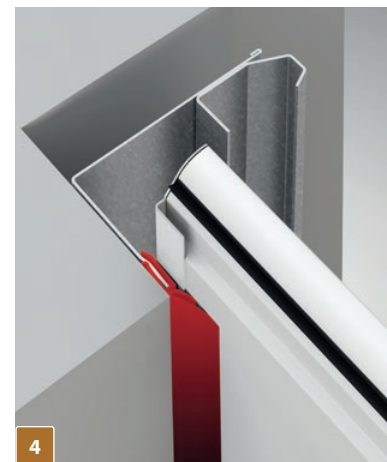
2

Захист на випадок тріскання тросика  
- стандарт для воріт з площею поверхні  
 $\geq 9 \text{ м}^2$



3

Інтегрований захист від розриву  
пружин



4

Подвійне ущільнення по периметру



5

Захист від перевантаження в  
автоматичних воротах



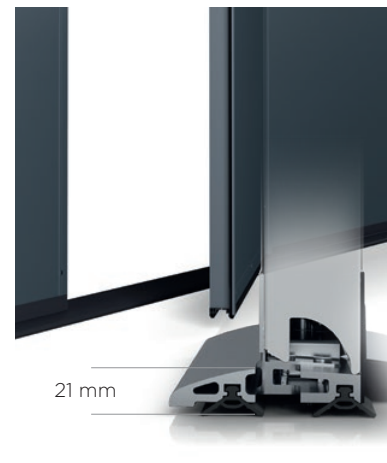
6

Фотоелементи – додаткова опція



7

Безшумні напрямні ролики (для воріт із  
торсійними пружинами)



21 mm

Низький поріг у хвірткових дверях  
(висота 21 мм)

# UniTherm.

## Нові стандарти.

Ворота UniTherm є висококласними з точки зору вітростійкості, водостійкості та повітропроникності. Значення цих параметрів впливають не тільки на подовження строку служби воріт, але також на збереження їх естетичних якостей протягом багатьох років. Це інноваційне дизайнерське рішення, яке забезпечує довговічність, безпеку, а також функціональність в умовах навантаження, пов'язаних зі щоденним використанням.



**ЕКСКЛЮЗИВНИЙ  
ПРЕМІУМ**





# UniTherm.

## Функціональність та безпека.

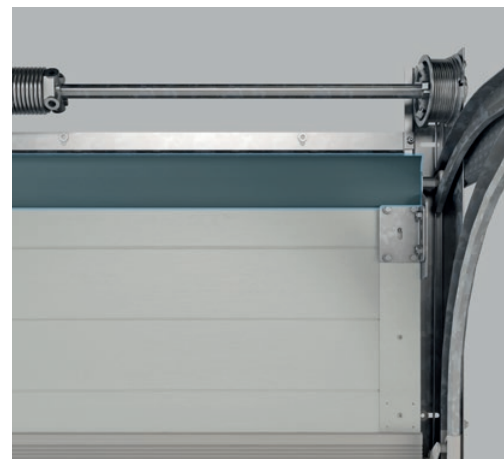
Окремі системи, з яких складаються безпечні ворота, є взаємозалежними та одночасно взаємодіють з деякими частинами конструкції. Такі як внутрішні заслони у місці з'єднання панелей і запобіжні гальма. З ідеально інтегрованим приводом, UniTherm стає технологічною передумовою, яка демонструє, що якість та безпека в них нерозривно пов'язані.



БЕЗПЕКА



Гнучкі міжпанельні заслони



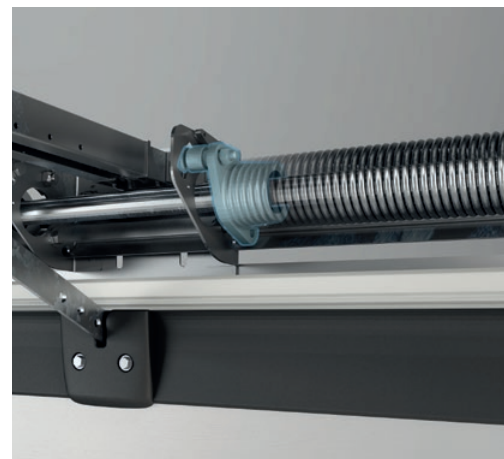
Додаткова внутрішня заслона – у воротах стандартних розмірів



**Запобіжні гальма, що запобігають падінню крила у випадку розриву троса**



**Захист від перевантаження в автоматичних воротах**



**Інтегрований захист від розриву пружин**



**Подвійні, підшипникові ролики**



**Безпечна форма панелі**



**Фотоелементи – додаткова опція**



# UniTherm.

## Ефективна термоізоляція.

Ворота UniTherm були створені як відповідь на потреби енергоефективного будівництва. Вони повністю використовують термічні властивості панелі INNOVO товщиною 60 мм і застосованих в неї ущільнювальних систем. А це збільшує економію енергії в будинку, оскільки втрати тепла були усунені в найбільш чутливих місцях крила воріт.

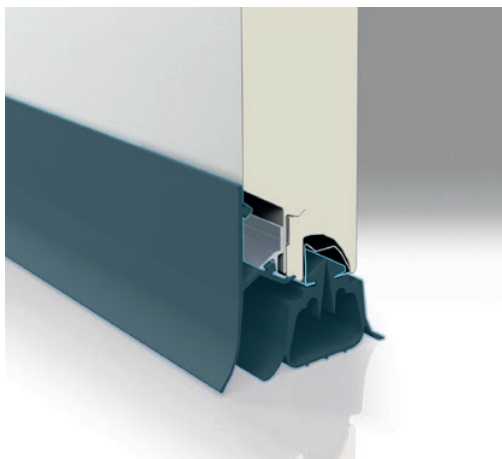


## ПАНЕЛЬ INNOVO

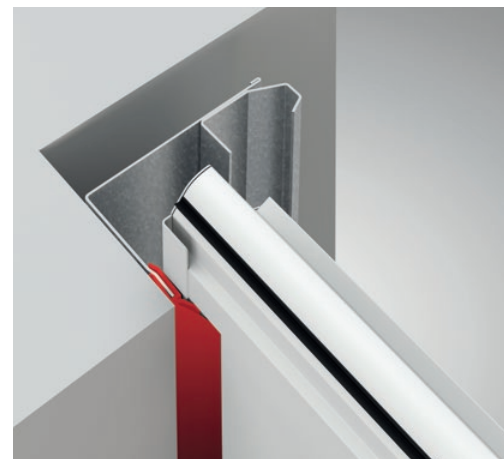
Унікальний дизайн панелі INNOVO товщиною **60 мм** дозволяє отримати відмінні параметри тепловіддачі. Вона одночасно є відмінною основою для створення сорочки. Спеціальні рішення, такі як система 5-ти шарового згинання листа, забезпечує стабільну фіксацію елементів, що ще більше підвищує міцність конструкції.



Для панелі INNOVO коефіцієнт тепловіддачі  $U_p = 0,33 \text{ Вт/м}^2\text{К}$ .



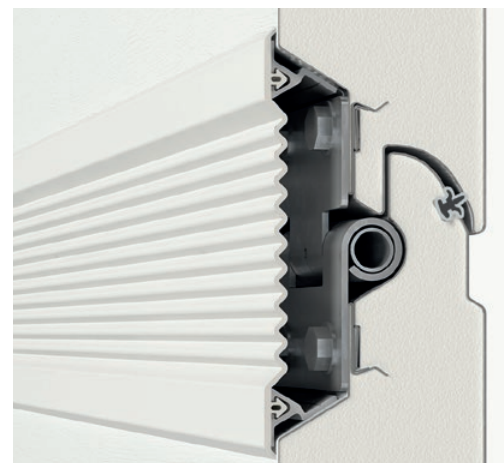
Подвійна нижня прокладка



Подвійне ущільнення по периметру



Двостороння прокладка в бленді



Міжпанельні прокладки

# PRIME. Нове покоління гаражних воріт.

Уявіть собі гаражні ворота нового покоління. Ворота, які не є перетворенням існуючих рішень, а творчим ефектом пошуку рівноваги між сучасною технікою, якістю, безпекою та дизайном.

Саме такими є ворота PRIME. Інноваційні, ідеально виконані у кожній деталі вони відображають Ваші потреби, перш ніж Ви їх відчуєте. Це повністю оснащені і комплексні автоматичні ворота, завдяки яким кожного разу, коли тримаєте у руках пульт, Ви впевнені, що зробили найкращий вибір. PRIME не мають собі рівних, а класична стилістична лінія – це передумова того, що сховано в розумно розробленому інтер'єрі воріт.

**Будьте першими, будьте PRIME. Дізнайтесь про виняткові переваги унікальних воріт PRIME!**



**ЕКСКЛЮЗИВНИЙ  
КЛАС**





# PRIME.

Досконалість  
у кожній деталі.

PRIME – це дизайн, орієнтований на елегантну і позачасову простоту, що ламає стереотипи про чисто функціональне призначення гаражних воріт. Проектуючи їх ми робимо акцент на кожній деталі, оскільки досконалість полягає в деталях.



Ідеально розроблені **деталі**



Досконалість **ВИКОНАННЯ**



Фарбовані **ЕЛЕМЕНТИ КОНСТРУКЦІЇ**



# PRIME.

## Нове визначення безпеки.

Окремі системи, з яких складаються безпечні ворота, є взаємозалежними та одночасно взаємодіють з деякими елементами конструкції. Так як фіксовані заслони направляючих, рухливі заслони роликів, інтегрована заслона валу і пружин, бічні заслони валу і пружин, а також гнучкі, внутрішні заслони у місці з'єднання панелей.



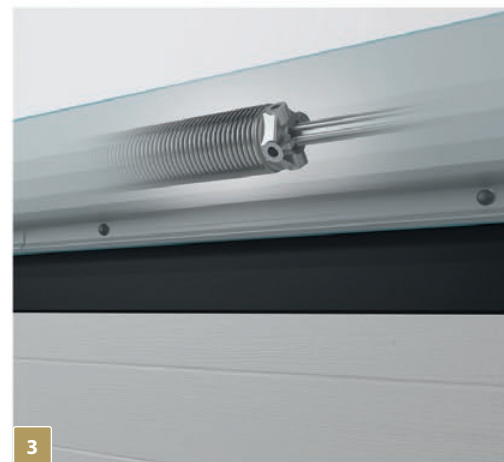
1

Гнучкі міжпанельні заслони



2

Вертикальні заслони направляючих



3

Інтегрована заслона валу і пружин



4

Рухливі заслони роликів та направляючих



5

Привод Metro SMART io, що співпрацює з блоками управління smartCONNECTED Box і TaHoma Switch



6

Фотоелементи

# PRIME.

## Ікона безпеки.

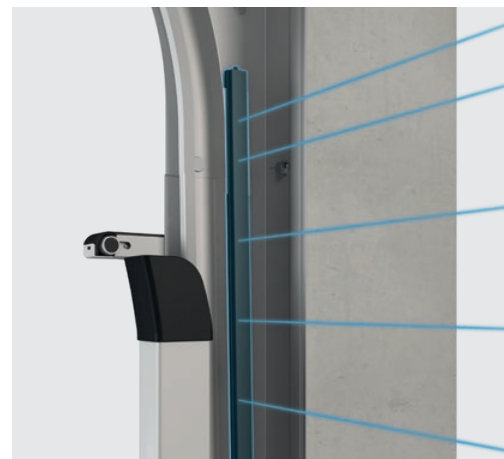
PRIME ламає стереотипи в питанні безпеки. Це не тільки бачення воріт високої естетичної цінності, але також відображення турботи про безпеку. В PRIME до безпеки ми підходимо комплексно – використовуємо технологію для захисту, але, перш за все, для забезпечення безпеки. Численні, сучасні системи захисту елементів конструкції і механічних частин допомагають захистити всіх користувачів, що робить Ваш будинок безпечнішим. З ідеально інтегрованим приводом, PRIME стає технологічною передумовою, яка у кожній деталі демонструє, що якість та безпека в них нерозривно пов'язані.



БЕЗПЕКА

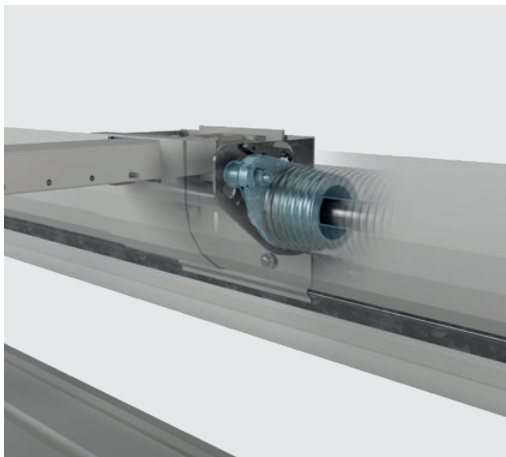


**Запобіжні гальма, що запобігають падінню крила у випадку розриву троса**



**Завіса безпеки – опція**

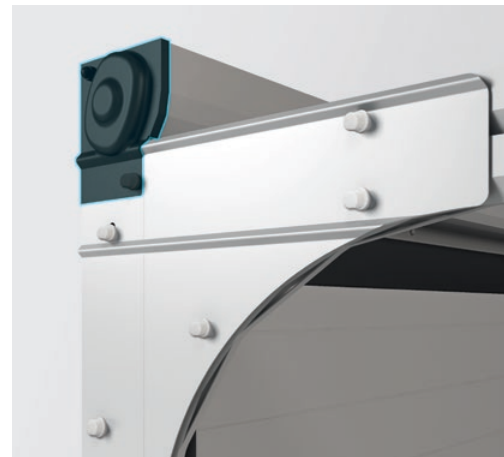




**Інтегрований захист від розриву пружин**



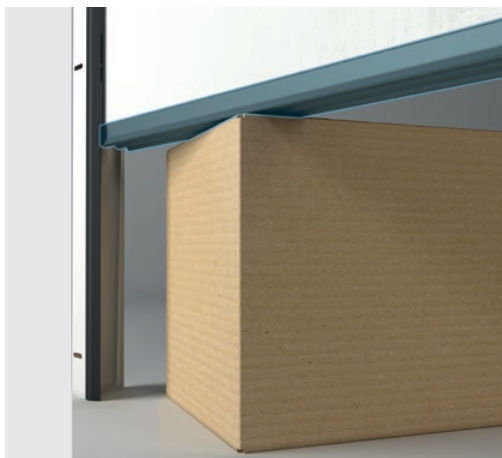
**Безпечна форма панелі**



**Інтегрована заслона валу разом з бічними заслонами**



**Подвійні підшипникові ролики**



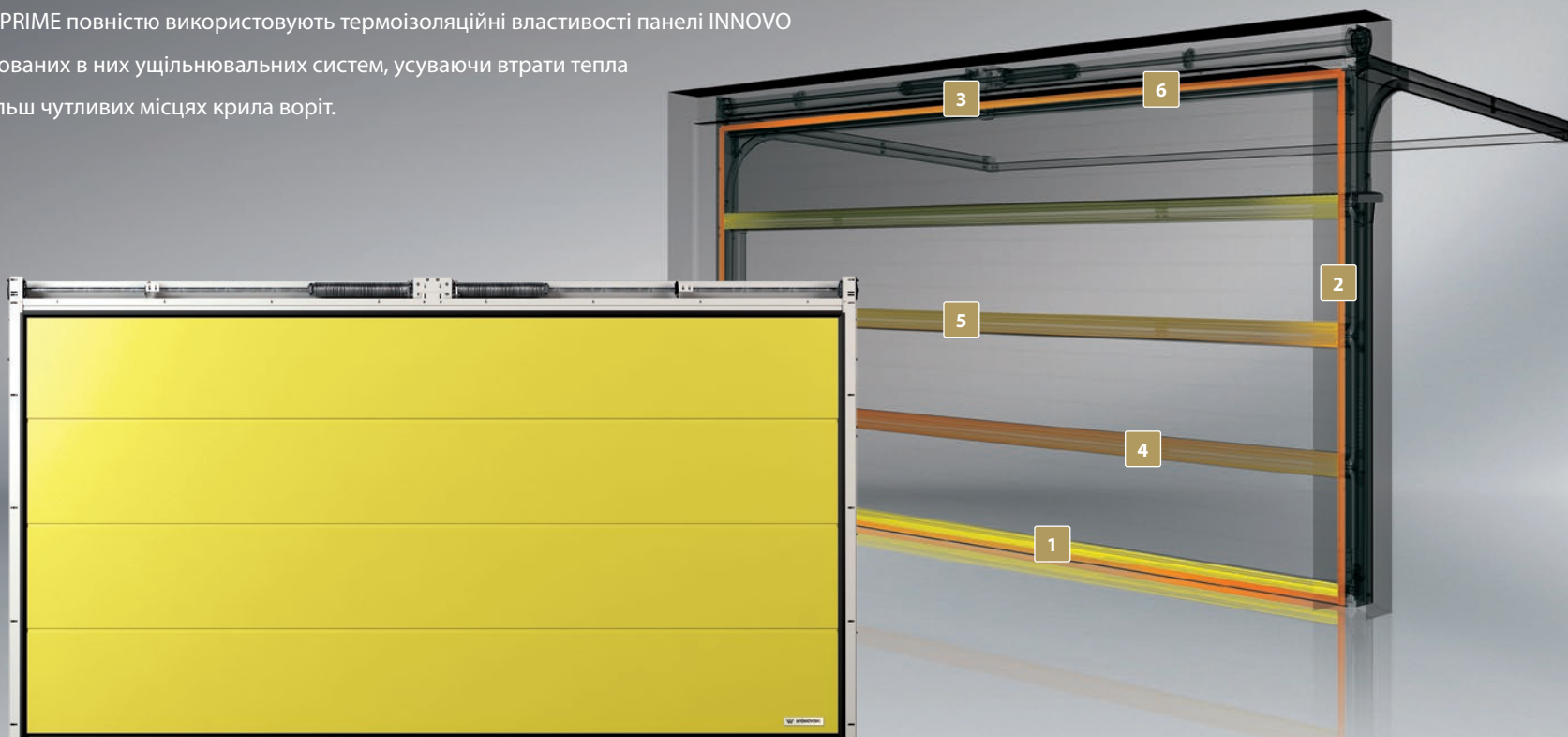
**Захист від перевантаження**



**Оптичні датчики над заслонами**

# PRIME. Коронні аргументи термоізоляції.

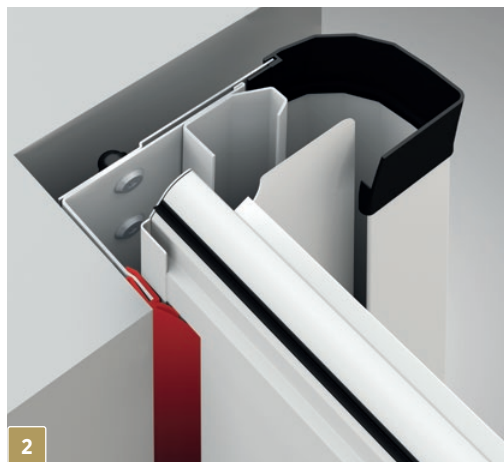
Термоізоляція відрізняє PRIME, класифікуючи їх як продукцію, рекомендовану для енергоощадних, а навіть пасивних об'єктів. Вона є відповіддю на потребу максимізації енергетичних витрат і максимального обмеження втрат тепла в будинку. Для досягнення таких властивостей воріт необхідним було отримати найнижчий коефіцієнт тепловіддачі. Ворота PRIME повністю використовують термоізоляційні властивості панелі INNOVO і застосованих в них ущільнювальних систем, усуваючи втрати тепла в найбільш чутливих місцях крила воріт.





1

**Подвійна нижня прокладка**



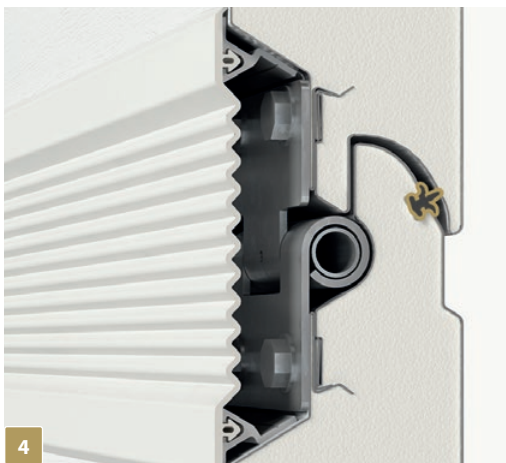
2

**Подвійне ущільнення по периметру**



3

**Двостороння прокладка в бленді**



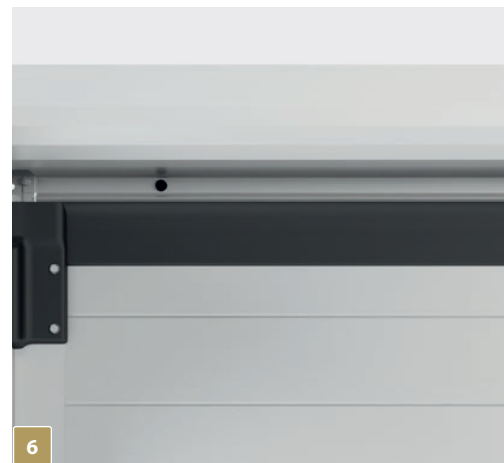
4

**Міжпанельні прокладки**



5

**Гнучкі міжпанельні заслони**



6

**Додаткова внутрішня заслона – у воротах стандартних розмірів**

# Рішення по **реконструкції**

Мета модернізації – це, перш за все, пристосування функціональних властивостей існуючої споруди до поточних потреб користувачів. Часто модернізація має на меті підвищення естетичних цінностей об'єкту.

Наші рішення по реконструкції дозволяють встановлювати секційні ворота в отворі гаража незалежно від умов споруди, навіть у випадку, якщо в об'єкті немає одвірка чи бічного простору. Завдяки ним, гараж підвищує свою користувацьку цінність, а також отримує естетичний вигляд.





# UniPro **RenoSystem**

UniPro RenoSystem – це відповідь на потреби будівництва, що призначене для реконструкції.

Конструкцію створено з рам, що пристосовані для монтажу в отворах без одвірка чи бічного простору або з нерегулярною поверхнею стін. Частиною конструкції є система маскування, що виконана у кольорі крила воріт, яка забезпечить естетичний вигляд воріт, без додаткових оздоблювальних робіт.

RenoSystem вирішує багато потенційних ситуацій, що виникають в разі заміни гаражних воріт. Конструкція встановлюється опосередковано в існуючу поверхню за допомогою системи кутників, які разом з маскуванням виступають як заміник для елементів стіни, яких не вистачає.



УНІВЕРСАЛЬНИЙ  
МОНТАЖ

### Спосіб монтажу при одвірку

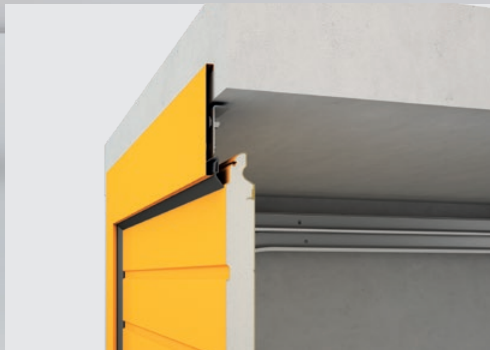
### Спосіб монтажу при рамі



Монтаж за отвором – маскуваннн за отвором



Монтаж в отворі – маскуваннн в отворі

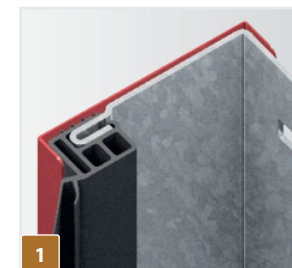


Монтаж в отворі – маскуваннн перед отвором

## UniPro **SNP 2.0**

Секційні гаражні ворота UniPro SNP 2.0 і SSt 2.0 призначені насамперед для будівель з низькою перемишкою, де не вистачає місця для пружин кручення та вузькими бічними просторами, які перешкоджають застосуванню стандартних рішень. Вони також використовуються в процесі відновлення, особливо за наявності неакуратно викінченого гаражного отвору.

UniPro SNP 2.0 і SSt 2.0 має спеціально розроблену систему напрямних і рам (у кольорі воріт), яка дозволяє регулювати положення воріт під час встановлення. Завдяки перевіреним конструкції, це надійне та легке в монтажі рішення, що безпосередньо впливає на економію часу та грошей інвестором.



Бічний ущільнювач + маскування рами в кольорі воріт



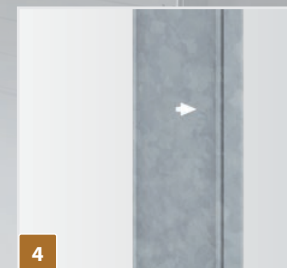
Направляючі з'єднані з рамою



Версія SSt 2.0



Універсальний спосіб монтажу



Маркер 950 мм



Система завідних пружин



УНІВЕРСАЛЬНИЙ  
МОНТАЖ





Одвірок висотою 80 мм

## UniPro Nano80

Дизайн воріт **UniPro Nano80** пристосовано до умов споруди, де низький одвірок дозволяє встановлювати автоматичні ворота. Завдяки спеціально профільованим направляючим автоматичні ворота UniPro Nano80 можуть використовуватися навіть при **одвірку висотою 80 мм**, що підвищує комфорт користувачів гаража. Різноманітні конструкції, а також величезна палітра кольорів дозволить підібрати ворота до традиційної та сучасної споруди.



ОДВІРОК

## Конструкція для монтажу секційних воріт

Це сучасне і функціональне рішення, яке дозволяє використовувати секційні ворота незалежно від умов споруди гаража. Виконуючи функцію стелажа, замінює відсутні елементи одвірка або бічного простору, на якому підтримуються конструкційні елементи воріт. Конструкція виготовлена з корозійностійкої оцинкованої сталі, а завдяки можливості використання маскування в колір воріт, в'їзд в гараж зберігає всі естетичні якості.



УНІВЕРСАЛЬНИЙ  
МОНТАЖ

## Бленди для реконструкції

Вони дозволяють уніфікувати весь фронт будівлі з дизайном полотна воріт.

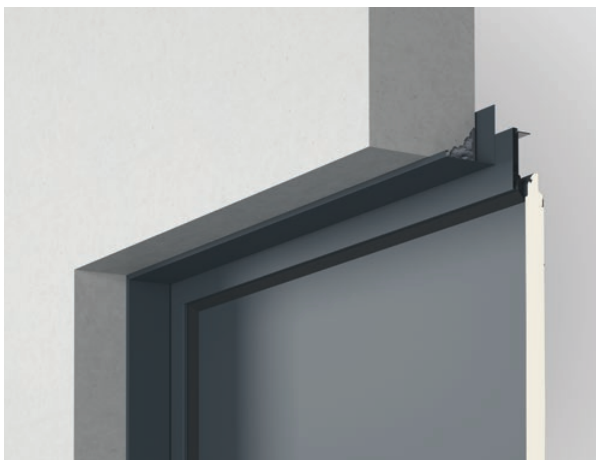
Це ідеальне рішення для власників багатомісних гаражів, а також для осіб, які дбають про однотипний дизайн об'єктів з вбудованим гаражем.



## Короби для реконструкції

В процесі заміни гаражних воріт може бути пошкоджено гаражний прийом.

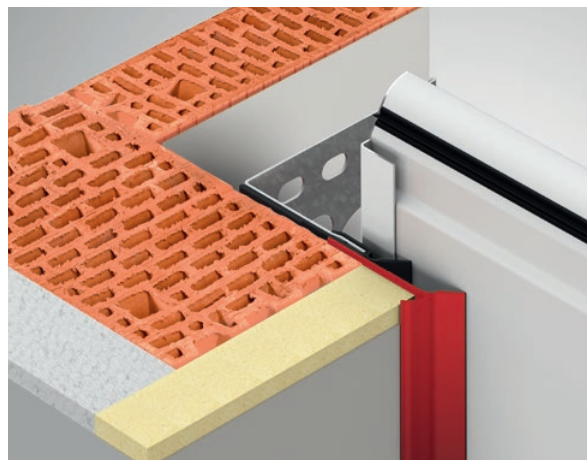
У таких випадках короби, виконані в кольорі крила воріт, дозволяють приховати виникле пошкодження або мало естетичні елементи конструкції будівлі.



Короби для реконструкції - опція

## Ущільнення термічно-оздоблювальне

Це дозволяє виконати естетичне оздоблення теплоізоляції гаражного отвору, наприклад, шаром пінопласту або стиродуру, усуваючи простір між ізоляційним матеріалом та поверхнею крила воріт, що покращує теплоізоляцію.



Ущільнення термічно-оздоблювальне - варіант



**Структури, варіанти виконання,  
кольори.**



# СТРУКТУРИ



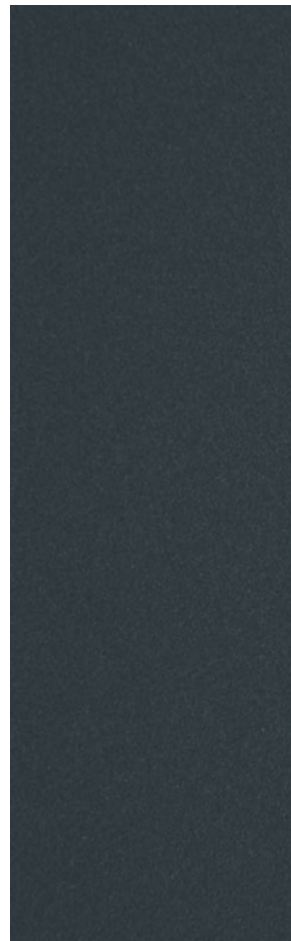
Woodgrain



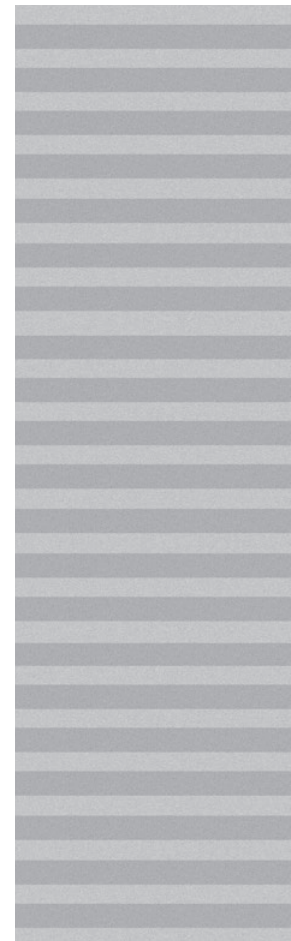
Smoothgrain



Sandgrain



Silkline



Silkline,  
панель з V-подібним  
штампуванням

# ВЗІРЦІ



Ворота з панелі без штампування



Ворота з панелі з високим штампуванням



Ворота з панелі з низьким штампуванням



Ворота з панелі з кесонним штампуванням



Ворота з панелі з V-подібним штампуванням

# ЗАСКЛЕННЯ



Ворота з віконцями – тип А-1



Ворота з віконцями – тип С-1



Ворота з віконцями – тип Е-1



Ворота з віконцями – тип О



Ворота з віконцями – тип О-1А, рамка з нержавіючої сталі



Ворота з віконцями – тип О-2А, рамка з нержавіючої сталі





Ворота з віконцями – тип R-1A, рамка з нержавіючої сталі



Ворота з віконцями – тип R-2A, рамка з нержавіючої сталі



Ворота з віконцями – тип W3-1



Ворота з віконцями – тип W4-1



Ворота з віконцями – тип W5-1



Ворота з віконцями – тип W6-1



# ДЕКОРАТИВНІ ДОДАТКИ



Тип Ар-1



Тип Ар-2



Тип Ар-3



Тип Ар-4



Тип Ар-5



Тип Ар-6



Тип АП-7 у воротах з панелями без формування



Тип АП-7 у воротах з панелями з високим гофром

# ВАРІАНТИ ВИКОНАННЯ



Ворота з заскленням VISUAL  
– панель VISUAL доступна у воротах до ширини  $S_o=3000$  [мм]



Ворота зі склопокриттям HORIZON  
– для воріт шириною до  $S_o=3000$  [мм]



Ворота з заскленням алюмінієвою панеллю



Ворота з прохідними дверима



Ворота з вентиляваною панеллю –  
перфорований лист



Ворота з вентиляваною панеллю –  
металева сітка

## ВЗІРЦІ БІЧНИХ ДВЕРЕЙ



Бічні двері з панелі без штампування



Бічні двері з панелі з високим штампуванням



Бічні двері з панелі з низьким штампуванням



Бічні двері з панелі з кесонним штампуванням



Бічні двері з панелі з V-подібним штампуванням



Бічні двері з заскленням А-1



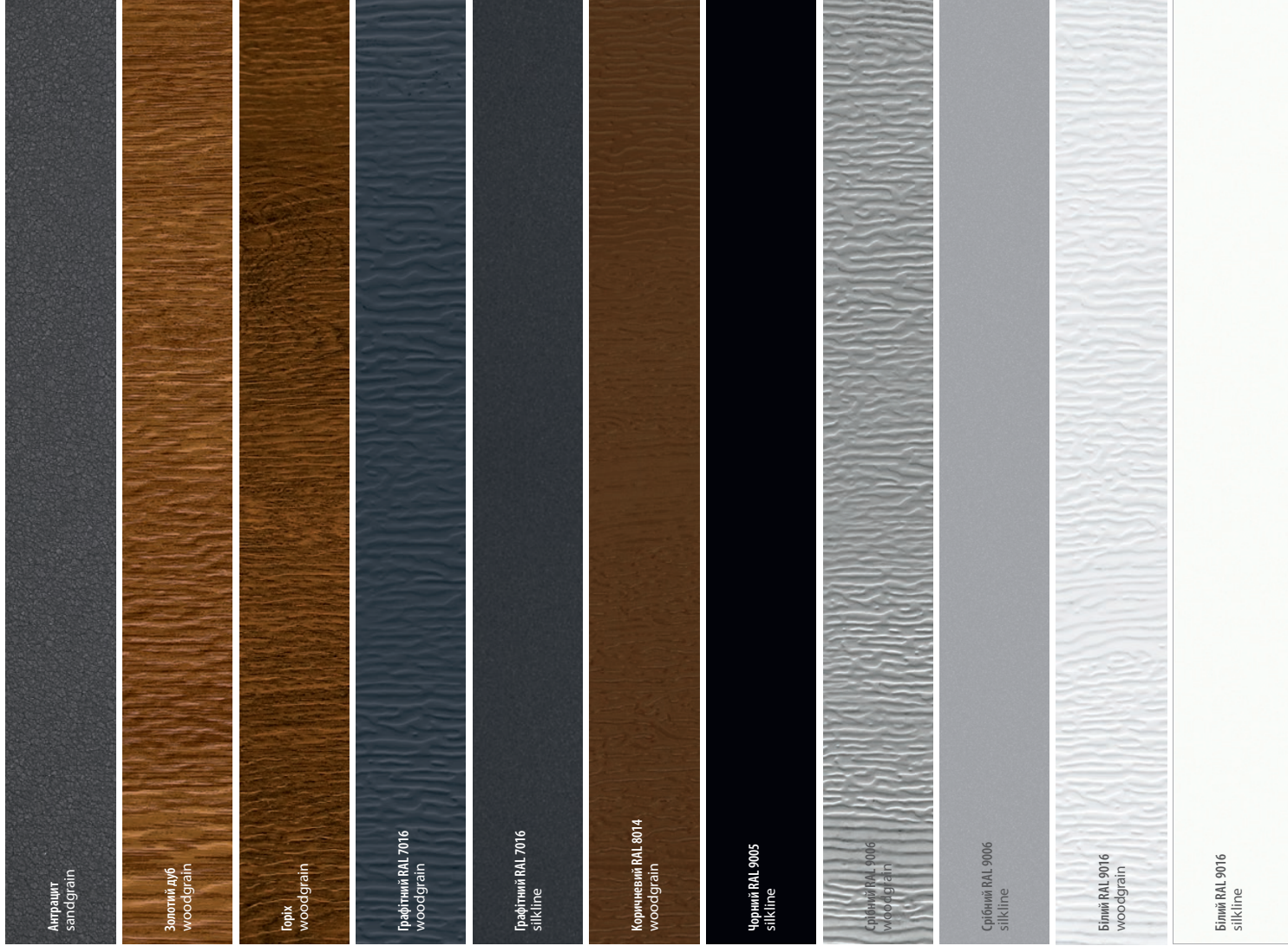
Бічні двері з додатком Ар-4

# Феєрія кольорів

Колір є першою характеристикою, на яку реагують органи чуття. Ми подбали про те, щоб кожен з наших клієнтів мав повну свободу вибору кольорів. Можливість виконання воріт у кольорах з палітри RAL і у кольорах дерева, у поєднанні з пропозицією структур і додаткових оздоблювальних елементів, дає сотні рішень, серед яких кожен знайде відповідний для себе.



Кольори з палітри RAL, шпон, що імітує дерево, сталь та інші поверхні.

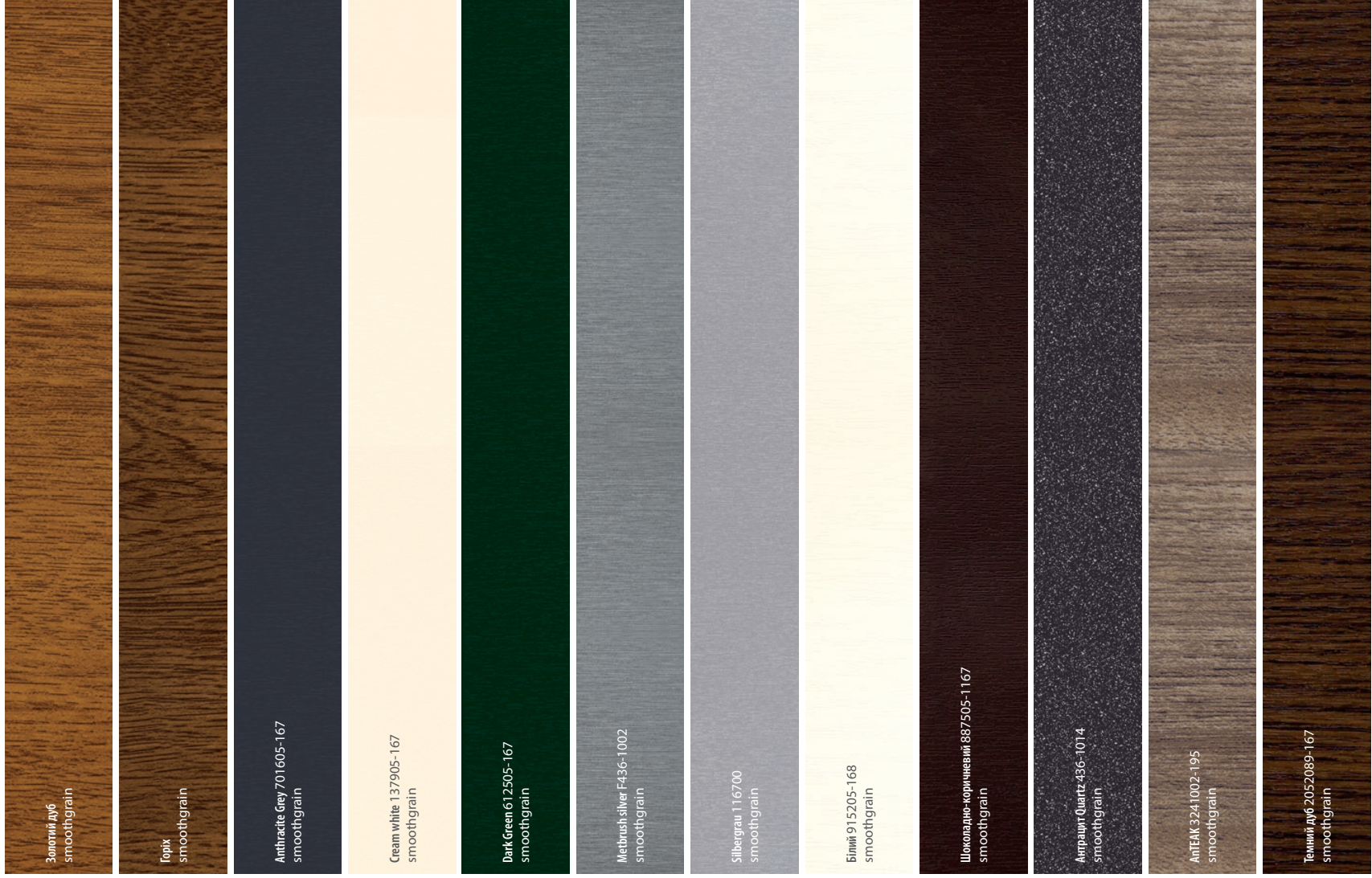


БЕЗ ШТАМПУВАННЯ	● ▲ ■	■	■	■	● ▲ ■	■	■	■	■	● ▲ ■
ВИСОКІ ШТАМПУВАННЯ	● ▲ ■	■	■	■	● ▲ ■	■	■	■	■	● ▲ ■
НИЗЬКІ ШТАМПУВАННЯ		■	■	■	■	■	■	■	■	
V-ПОДІБНЕ ШТАМПУВАННЯ								■		
КЕСОННІ ШТАМПУВАННЯ		■							■	

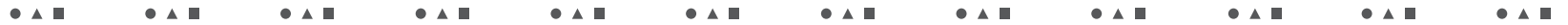
- PRIME
- ▲ UniTherm
- UniPro

Всі панелі секційних воріт зі структурою woodgrain і silkline доступні у кольорах з палітри RAL.





БЕЗ ШТАМПУВАННЯ



ВИСОКІ  
ШТАМПУВАННЯ



НИЗЬКІ  
ШТАМПУВАННЯ

V-ПОДІБНЕ  
ШТАМПУВАННЯ

КЕСОННІ  
ШТАМПУВАННЯ

- PRIME
- ▲ UniTherm
- UniPro



Болотний дуб 3167004-167  
smoothgrain

Лігн в'їшня 3214009-195  
smoothgrain

Масорі 3162002-167  
smoothgrain

Oregon 1192001-167  
smoothgrain

Sapeli 2065021-167  
smoothgrain

Sienna rose 49237 PN  
smoothgrain

Sienna PL 49254-015  
smoothgrain

Sienna rosso 49233 PR  
smoothgrain

Winchester 49240 XA  
smoothgrain

Black Cherry 3202001-167  
smoothgrain

Натуральний дуб 3118076-1168  
smoothgrain

Превогера 3152009-1167  
smoothgrain

Сільський дуб 3149008-167  
smoothgrain

Sheffield oak brown F 436-3087  
smoothgrain



Всі панелі секційних воріт зі структурою woodgrain і silkline доступні у кольорах з палітри RAL.





БЕЗ ШТАМПУВАННЯ



ВИСОКІ  
ШТАМПУВАННЯ



НИЗЬКІ  
ШТАМПУВАННЯ

V-ПОДІБНЕ  
ШТАМПУВАННЯ

КЕСОННІ  
ШТАМПУВАННЯ

- PRIME
- ▲ UniTherm
- UniPro

Темно-сірий шовк 4367003  
smoothgrain

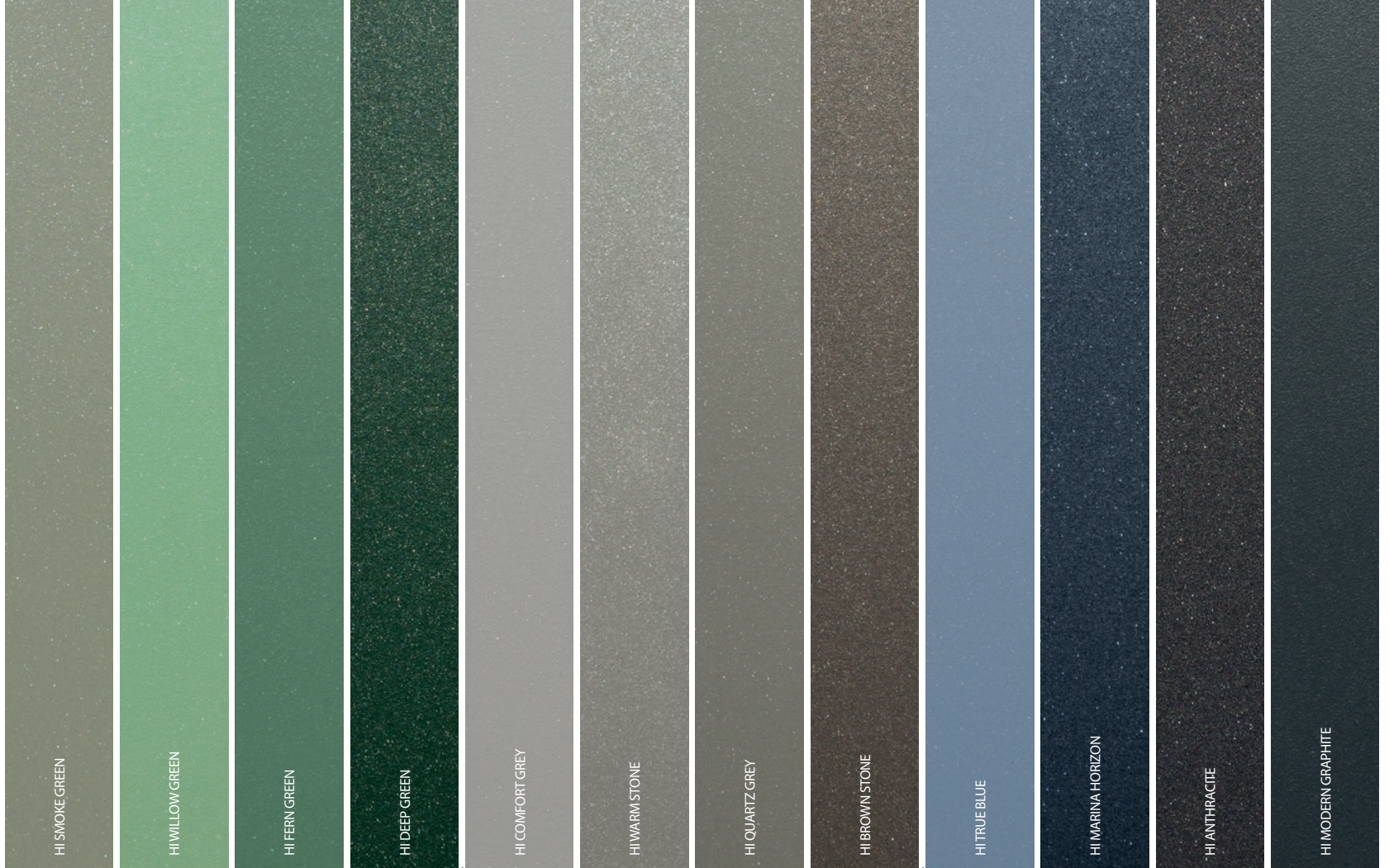
Золотий дуб 2178001-167  
smoothgrain

Горіх 2178007-167  
smoothgrain

Антрацит Quartz Matt F4701014  
smoothgrain

Woodex Turner Oak Toffee F4703004  
smoothgrain





HI EARTH

HI STONE

HI STEEL

БЕЗ ШТАМПУВАННЯ	● ▲ ■	● ▲ ■	● ▲ ■	● ▲ ■	● ▲ ■	● ▲ ■	● ▲ ■	● ▲ ■	● ▲ ■	● ▲ ■	● ▲ ■	● ▲ ■
ВИСОКІ ШТАМПУВАННЯ	● ▲ ■	● ▲ ■	● ▲ ■	● ▲ ■	● ▲ ■	● ▲ ■	● ▲ ■	● ▲ ■	● ▲ ■	● ▲ ■	● ▲ ■	● ▲ ■
НИЗЬКІ ШТАМПУВАННЯ	■	■	■	■	■	■	■	■	■	■	■	■
V-ПОДІБНЕ ШТАМПУВАННЯ												
КЕСОННІ ШТАМПУВАННЯ												

- PRIME
- ▲ UniTherm
- UniPro



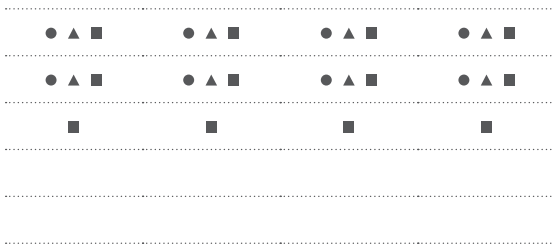
HI MOODY CORAL

HI FLAME RED

HI MODERN MAROON

HI DEEP BROWN

HI RUBY



# НОВЫЕ! ЦВЕТА

HOME  
INCLUSIVE<sup>2.0</sup>

## КОЛЕКЦІЯ КОЛЬОРІВ HOME INCLUSIVE 2.0

Надайте вийнятковий характер вашій власності завдяки унікальному ефекту глибини кольорів HI 2.0.

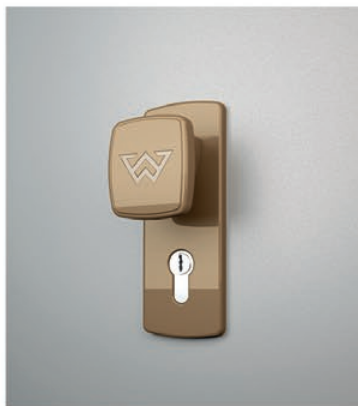




## КОЛЕКЦІЯ ДВЕРНИХ РУЧОК



Дверна ручка KL-2, колір: RAL 9006



Дверна ручка KL-2, колір: RAL 1036



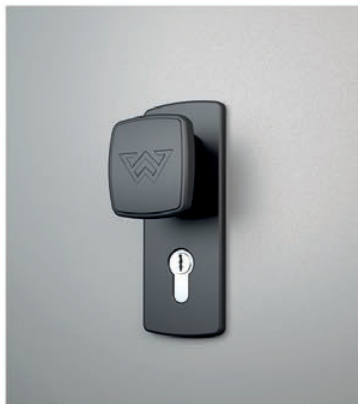
Дверна ручка KL-2, колір: RAL 1035



Дверна ручка KL-2, колір: RAL 7048



Дверна ручка KL-2, колір: RAL 9016



Дверна ручка KL-2, колір: RAL 9005



Дверна ручка KL-2, колір: RAL 8014

# Автоматичні гаражні ворота

Комфорт та безпека гарантують Вам автоматичні гаражні ворота. З точністю розроблені і налаштовані з надійною системою приводу, вони є комплексним пристроєм, який зробить Ваше повсякденне життя простішим і кращим. Гарантом є документація, яка підтверджує, що ворота відповідають вимогам щодо функціональності та безпеки, а найважливішим є знак CE для воріт з приводом, який є підтвердженням декларації відповідності всім європейським стандартам.

Професійний нагляд за автоматичними воротами та їх справною роботою забезпечує гарантія EXTENDED CARE. Передбачає розширення стандартної гарантії для комплексного продукту – автоматичних секційних воріт


- до 5 років – налаштованих за замовчуванням з приводом METRO.
- до 3 років – налаштованих за замовчуванням з приводом MOTO.






**5** РОКІВ  
**ГАРАНТІЯ**  
EXTENDED CARE

на автоматичні гаражні  
ворота з приводом **METRO**

 **WIŚNIEWSKI**

**3** РОКІВ  
**ГАРАНТІЯ**  
EXTENDED CARE

на автоматичні гаражні  
ворота з приводом **MOTO**

 **WIŚNIEWSKI**

#### Гарантія EXTENDED CARE

Передбачає розширення стандартної гарантії до:

- 5 років для комплексного продукту – автоматичних секційних воріт, налаштованих за замовчуванням з приводом **METRO**.
- 3 років для комплексного продукту – автоматичних секційних воріт, налаштованих за замовчуванням з приводом **MOTO**.



## ДОЗВОЛЬТЕ СОБІ КОМФОРТ КОМФОРТ ТА БЕЗПЕКУ

Ідея smartCONNECTED виводить автоматичні секційні ворота WIŚNIEWSKI на новий рівень розвитку продукції та пристосовує їх до все більш вимогливих клієнтів. З одного боку, це можливість управляти цими пристроями за допомогою смартфона, з другого - повний контроль та зв'язок з будинком з будь-якої точки світу.

Сучасна, безпечна та надійна радіотехнологія io-homecontrol дозволяє підключити привід Metro SMART io до системи smartCONNECTED марки WIŚNIEWSKI і TaHoma Switch марки Somfy, завдяки чому цей привід отримує додаткові функції, з'єднуючи гаражні ворота з іншими розумними пристроями в будинку.





# Я - smartCONNECTED

Функціональність, що ховається за назвою smartCONNECTED – це інвестиція, яка приносить користь для всієї родини, оскільки завдяки ній доступ до дому більше не передбачає носіння зв'язки важких ключів. Батьки можуть впустити дитину додому, не встаючи з-за столу, або за кілька секунд перевірити на своєму смартфоні, чи в'їзні ворота закриті. Крім того, за допомогою алгоритмів розумний дім сам в змозі запам'ятати стиль життя його мешканців і думати за них про виконання основних дій, таких як відкриття чи закриття жалюзі, або також завдяки функції геолокації – відкриття воріт за хвилину до в'їзду на територію перед будинком.



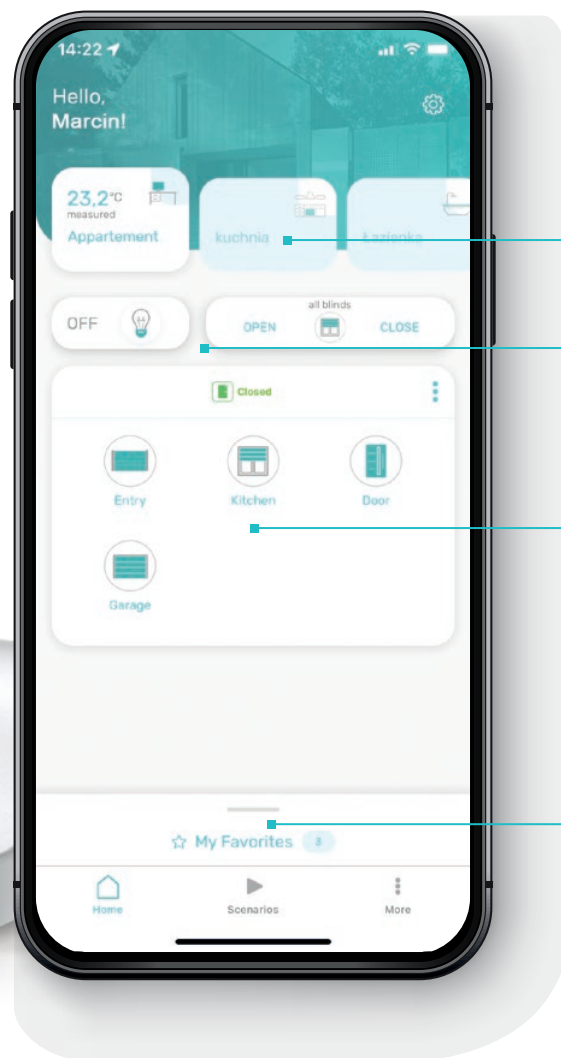


## ДОЗВОЛЬТЕ СОБІ МАТИ КОМФОРТ ТА БЕЗПЕКУ

- Керуйте дистанційно воротами, вікнами, дверми та жалюзі.
- Відчиняйте ворота без використання пульта дистанційного управління.
- Керуйте будинком за допомогою голосового асистента.



 **WIŚNIEWSKI** POWERED BY  **somfy.**



**СТВОРЮЙТЕ СПОКІЙ**  
у власному будинку.

**ГРУПОВЕ УПРАВЛІННЯ**  
освітленням та жалюзі.

**КЕРУЙТЕ ОКРЕМИМ**  
пристроєм.

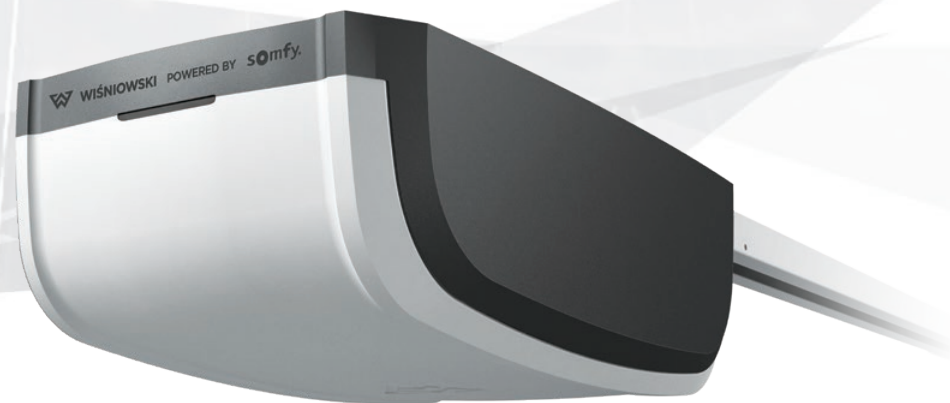
Створіть **ВЛАСНІ**  
**СЦЕНАРІЇ** роботи.

SmartCONNECTED виводить автоматичні секційні ворота WIŚNIEWSKI на новий рівень розвитку продукції та пристосовує їх до все більш вимогливих клієнтів. З одного боку, це можливість управляти цими пристроями за допомогою смартфона, з другого — повний контроль та зв'язок з будинком з будь-якої точки світу.

io-homecontrol® дозволяє здійснювати безпроводне з'єднання приводу Metro SMART io з системою smart home, яка управляється за допомогою блоку управління smartCONNECTED Vox торгової марки WIŚNIEWSKI та блоку управління TaHome Switch бренду Somfy. Створення комплексного інтелектуального будинку - це низка переваг і додаткових функцій, які забезпечують зручність щодня.

# Привід **METRO**

**METRO** – це привід нового покоління. Гармонійне поєднання потужності, краси та надійності, розроблений відповідно до новітніх технологій. Був створений завдяки співпраці марок **WIŚNIEWSKI** і «**Somfy**» – світового лідера у виробництві автоматики і рішень розумного управління побутовою технікою. **METRO** має унікальні технічні параметри, вбудовані в корпус, що розроблений відповідно до стилістичних стандартів марки **WIŚNIEWSKI**.



Чотириканальний  
передавач **PULSAR**



# METRO, MOTO

## ТЕХНІЧНІ ХАРАКТЕРИСТИКИ

 **WISNIOWSKI** POWERED BY 

		Moto RTS	Metro RTS	Metro SMART io
Сфера використання	секційні ворота	•	•	•
	підйомні ворота	•	•	•
Просте програмування		•	•	•
Автоматичний вибір робочих параметрів		•	•	•
Можливість налаштування		•	•	•
Дисплей		•	•	—
Безпека	Виявлення перешкод	•	•	•
	Фотоелементи	•	•	•
Радіо	RTS	•	•	—
	io	—	—	•
Аварійне живлення		•	•	•
Лічильник циклів		—	•	— <sup>(2)</sup>
Вбудована сигнальна лампа		•	•	•
Додатковий захист	Механічне блокування	•	•	•
	автонавантажувача	•	•	•
Незалежна, додаткова зовнішня лампа		•	•	•
Реєстрація останніх несправностей		—	•	— <sup>(2)</sup>
Регулювання головки на 90°		•	•	•
Сталева рейка з ланцюгом або ремінцем		•	•	•
Розумні технології	Ri-Co	•	•	•
	smartCONNECTED Box	—	—	•
	TaHoma Premium	• <sup>(1)</sup>	• <sup>(1)</sup>	•
Функція вентиляції гаража		—	—	•
Дистанційне керування				
		передавач PULSAR двоканалbний	передавач PULSAR чотирьохканалbний	мобільний додаток

<sup>(1)</sup> Управління без зворотного зв'язку.

<sup>(2)</sup> Лише за допомогою пристрою Set&Go



це сучасна, безпечна та надійна радіотехнологія Somfy, яка дозволяє управляти пристроями в рамках ідеї «розумного будинку». Завдяки її використанню привід не тільки отримує команди від блоків управління, а і може також висилати їм повідомлення зворотного зв'язку. Технологія io-homecontrol дозволяє підключити привід Metro SMART io до системи TaHoma і smartCONNECTED Box, завдяки чому цей привід отримує додаткові функції, з'єднуючи гаражні ворота з іншими розумними пристроями в будинку.



## Привід **MOTO**

MOTO - це привід, який забезпечує безперебійну роботу з функціями, які характерні для приводів економічного сегмента.

Основні характеристики та функції:

- легке програмування, початок роботи швидше ніж за 60 секунд,
- амперметричне виявлення перешкод,
- радіозв'язок RTS,
- вбудована сигнальна світлодіодна лампа
- рейка з ланцюгом,
- два види приводу,
- можливість підключення зовнішньої сигнальної лампи,
- можливість підключення фотоелементів,
- підключення акумулятора аварійного електроживлення.



Двоканалbний  
передавач **PULSAR RTS**

## АКСЕСУАРИ ДЛЯ АВТОМАТИКИ ГАРАЖНИХ ВОРИТ

Додаткові можливості оснащення автоматичних воріт підвищують стандарти безпеки та комфорту.

### Set&Go бренд Somfy

це пристрій, який проводить користувача через усі етапи конфігурації автоматики у версії io-homecontrol. Пристрій складається з антени та комп'ютерної програми.



### Клавіатура кодування io, бренд Somfy

дозволяє управляти приводами, що працюють на радіозв'язку io, з можливістю підключення двох приладів. Це бездротовий, поверхневий пристрій, а його встановлення не потребує проведення кабелів. Пристрій працює від батарейок та має кнопки з підсвічуванням.

### Клавіатура кодування Digirad RTS бренд Somfy

2-канальна клавіатура кодування дозволяє управляти приводами та радіоприймачами. Радіозв'язок робить можливим монтаж у будь-якому місці та не потребує проведення кабелів.





#### Настінний передавач RTS, бренд Somfy

2-канальний передавач дозволяє управляти приводами та радіоприймачами. Радіозв'язок робить можливим монтаж у будь-якому місці та не потребує проведення кабелів.



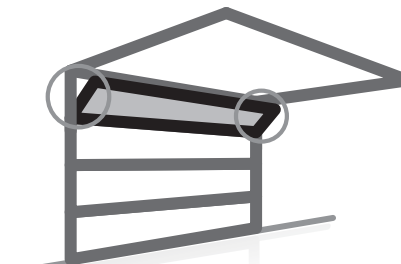
#### Зовнішній радіоприймач, бренд Somfy

дозволяє управляти приводами за допомогою передавача Pulsar. Це двоканальний пристрій, який дозволяє запрограмувати 16 передавачів.



#### Механічне блокування автoвантажувача

– це додатковий захист, який при встановленні в автoвантажувачі підвищує безпеку воріт.



#### Функція вентиляції гаража

Здійснюється шляхом привідкривання верхньої панелі без необхідності підняти ворота. Нижня панель примикає до підлоги.



#### Сигнальна лампа

взаємодіє з приводом METRO.



#### Батарея аварійного живлення,

що підключена до приводу METRO та MOTO, робить можливим аварійне виконання кількох робочих циклів.



#### Зовнішній кодовий замок

– це одноканальний пристрій, який дозволяє управляти воротами за допомогою коду. Призначений для монтажу ззовні будинку, потребує проведення кабелів.



#### Фотоелементи

захищають від неконтрольованого переміщення крила воріт, коли на шляху з'явиться перешкода.

# НАТХНЕННЯ



UniTherm | RAL 9005 | silkline





UniPro | HI MODERN GRAPHITE  
LUX | AW.10.54 | HI MODERN GRAPHITE  
CREO | 310 | HI MODERN GRAPHITE

# НАТХЕННЯ



PRIME | Anthracite Grey | smoothgrain



UniPro | RAL 3000 | silkline  
CREO | 345 | Sheffield oak light

# НАТХЕНННЯ



UniPro | RAL 7040 | woodgrain





PRIME | RAL 2011 | silklino



UniTherm | Sheffield oak light | smoothgrain  
CREO | 345 | Sheffield oak light





UniPro | Antracyt | sandgrain

# НАТХЕННЯ



UniPro | Антрацит | sandgrain  
DECO | 145 | RAL 7037 | матова структура





PRIME | RAL 7035 | silkline  
CREO | 321 | RAL 7035 | матова структура

# НАТХНЕННЯ



бічні двері | Горіх | smoothgrain



UniPro | RAL 7016 | silkline  
бічні двері | RAL 7016

# НАТХНЕННЯ



UniTherm | RAL 9016 | silkline  
CREO | 331 | RAL 9016 | матова структура



UniTherm | Натуральний дуб | smoothgrain



UniTherm | HI MODERN GRAPHITE  
CREO | 321 | HI MODERN GRAPHITE

# НАТХЕННЯ



UniPro RenoSystem | RAL 9004 | silkline





UniTherm | Winchester | smoothgrain



PRIME | RAL 7016 | silkline

# Технічна інформація

Коефіцієнт тепловіддачі **U** [Вт/м²К] секційних воріт **UniPro** (панель 40 [мм])

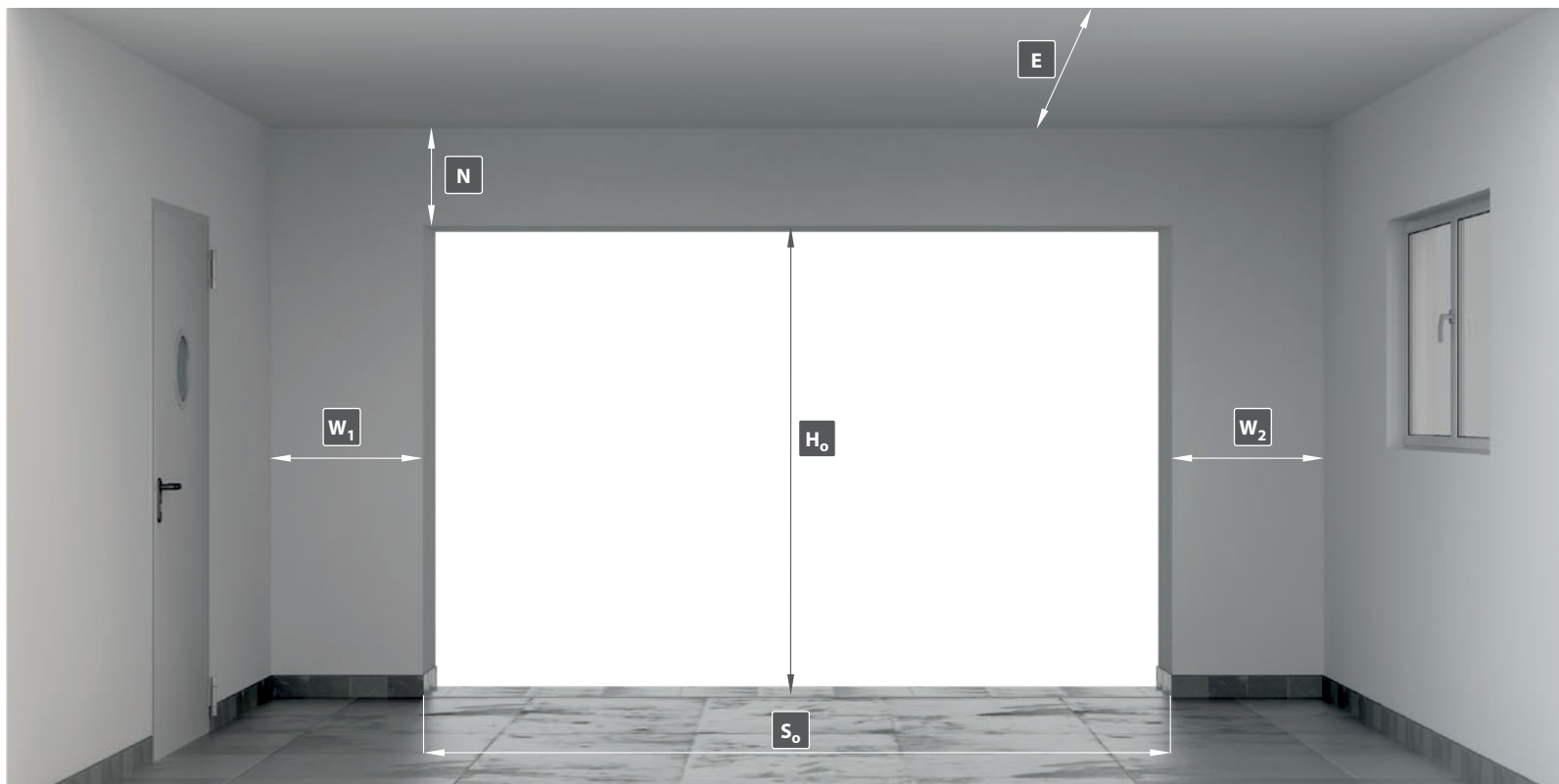
		Ширина воріт в [м]																	
		2.250	2.375	2.400	2.500	2.600	2.750	3.000	3.250	3.500	3.750	4.000	4.250	4.500	4.750	5.000	5.250	5.500	6.000
Висота воріт в [м]	2.000	1.3	1.3	1.3	1.3	1.3	1.3	1.3	1.3	1.3	1.3	1.3	1.3	1.3	1.3	1.2	1.2	1.2	
	2.100	1.3	1.3	1.3	1.3	1.3	1.3	1.3	1.3	1.3	1.3	1.3	1.2	1.2	1.2	1.2	1.2	1.2	1.2
	2.125	1.3	1.3	1.3	1.3	1.3	1.3	1.3	1.3	1.3	1.3	1.2	1.2	1.2	1.2	1.2	1.2	1.2	1.2
	2.200	1.3	1.3	1.3	1.3	1.3	1.3	1.3	1.2	1.2	1.2	1.2	1.2	1.2	1.2	1.2	1.2	1.2	1.2
	2.250	1.3	1.3	1.3	1.3	1.3	1.3	1.2	1.2	1.2	1.2	1.2	1.2	1.2	1.2	1.2	1.2	1.2	1.2
	2.375	1.3	1.3	1.3	1.3	1.3	1.3	1.2	1.2	1.2	1.2	1.2	1.2	1.2	1.2	1.2	1.2	1.2	1.2
	2.500	1.3	1.3	1.3	1.3	1.3	1.3	1.2	1.2	1.2	1.2	1.2	1.2	1.2	1.2	1.2			
	2.625	1.3	1.3	1.3	1.3	1.3	1.3	1.3	1.3	1.2	1.2	1.2							
	2.750	1.3	1.3	1.3	1.3	1.3	1.3	1.2	1.2	1.2	1.2	1.2							
	2.875	1.3	1.3	1.3	1.3	1.3	1.3	1.2	1.2	1.2	1.2								
3.000	1.3	1.3	1.3	1.3	1.3	1.3	1.2	1.2	1.2										

Коефіцієнт тепловіддачі **U** [Вт/м²К] секційних воріт **UniTherm та PRIME** (панель INNOVO 60 [мм])

		Ширина воріт в [м]																
		2.250	2.375	2.400	2.500	2.600	2.750	3.000	3.250	3.500	3.750	4.000	4.250	4.500	4.750	5.000	5.500	6.000
Висота воріт в [м]	2.000	1.1	1.1	1.1	1.1	1.1	1.1	1.1	1.1	1	1	1	1	1	1	1	1	0.99
	2.100	1.1	1.1	1.1	1.1	1.1	1.1	1	1	1	1	1	1	1	0.99	0.99	0.98	0.97
	2.125	1.1	1.1	1.1	1.1	1.1	1.1	1	1	1	1	1	1	0.99	0.99	0.98	0.97	0.97
	2.200	1.1	1.1	1.1	1.1	1	1	1	1	1	1	0.99	0.98	0.98	0.97	0.97	0.96	0.95
	2.250	1.1	1.1	1.1	1	1	1	1	1	1	0.99	0.98	0.97	0.97	0.96	0.96	0.95	0.94
	2.375	1	1	1	1	1	1	1	0.99	0.98	0.97	0.96	0.95	0.95	0.94	0.94	0.93	0.92
	2.500	1.1	1.1	1.1	1.1	1.1	1.1	1.1	1	1	1	1	1	1	1	1		
	2.625	1.1	1.1	1.1	1.1	1.1	1.0	1.0	1.0	1.0	1	1						
	2.750	1.1	1.1	1.1	1.0	1.0	1.0	1.0	1.0	1.0	0.99	0.98						
	2.875	1.0	1.0	1.0	1.0	1.0	1.0	1.0	0.99	0.98	0.97							
3.000			1.0	1.0	1.0	1.0	0.98	0.97	0.96									

Коефіцієнти вказані для воріт без скління, прохідних дверей, вентиляційних решіток, алюмінієвих панелей та додаткових термостійких ущільнювачів.

# Технічна інформація



$S_o$  – ширина отвору, розмір на замовлення

$H_o$  – висота отвору, розмір на замовлення

$N$  – мінімальний необхідний одвірок

$W_1$  – мінімальний необхідний бічний простір

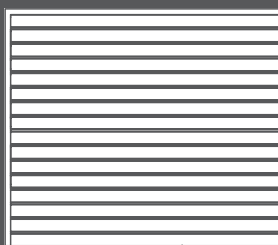
$W_2$  – мінімальний необхідний бічний простір

$E$  – мінімальна глибина гаража з вільним простором під стелею

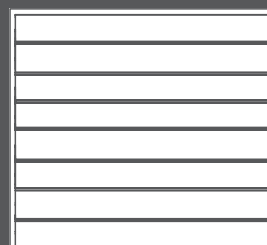
## ТИПИ ВЕДЕННЯ

- N** – пружини розтягування, ворота з подвійними горизонтальними направляючими,
- Sp** – пружини кручення, що встановлюються спереду при одвірку, ворота з подвійними горизонтальними направляючими,
- St** – пружини кручення, що встановлюються на кінці горизонтальних направляючих, ворота з подвійними горизонтальними направляючими,
- Sj** – пружини кручення, що встановлюються спереду при одвірку, ворота з одинарними горизонтальними направляючими, (ворота UniTherm мають додаткові підсилювальні направляючі),
- SpA** – ведення під кутом, пружини кручення, що встановлюються спереду при одвірку,
- StA** – ведення під кутом, пружини кручення, що встановлюються на кінці діагональних направляючих,
- HL** – високі направляючі, торсійні пружини встановлені на перемичці,
- NP** – завідні пружини, встановлені уздовж вертикальних напрямних.

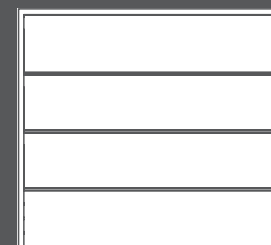
## ВИДИ ПАНЕЛІ СЕКЦІЙНИХ ВОРИТ



**N** - низькі штампування



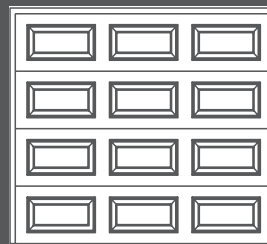
**W** – високі штампування



**G** – без штампування



**V** – V-подібне штампування



**K** – кесонні штампування

# ТЕХНІЧНА ІНФОРМАЦІЯ

## Ворота UniPro

Мінімальні розміри воріт:

- $S_o = 1500$  [мм] і  $H_o = 1800$  [мм] – ворота   **N**
- $S_o = 1500$  [мм] і  $H_o = 1900$  [мм] – ворота   **G**,   **W**,   **V**
- $S_o = 2230$  [мм] і  $H_o = 1990$  [мм] – ворота   **K**

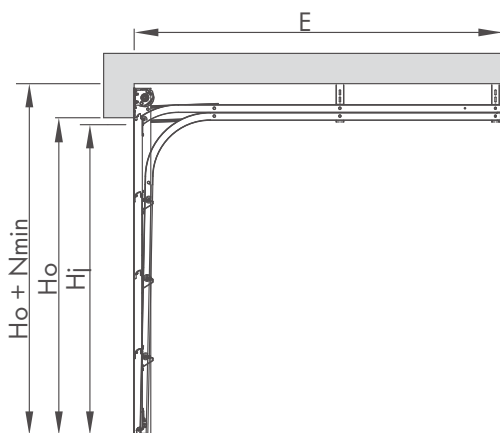


### Доступна сфера використання ведення

Висота отвору <sup>(1)</sup> ( $H_o$ ) в [мм] до	Ширина отвору <sup>(1)</sup> ( $S_o$ ) в [мм] до																
	2250	2375	2400	2500	2600	2750	3000	3250	3500	3750	4000	4250	4500	4750	5000	5500	6000
2000																	
2100																	
2125																	
2200																	
2250																	
2375																	
2500																	
2625																	
2750																	
2875																	
3000																	

<sup>(1)</sup> – Розмір на замовлення.

## Монтажні розміри



Sp		SSpN		SSpN, SSpG, SSpW, SSpK		SSpG, SSpW		SSpV
Колір/Структура		RAL 8014, RAL 9006, RAL 9016, інший RAL (woodgrain)		золотий дуб, горіх RAL 7016, RAL 8014, RAL 9016 панель <b>E W K</b> (woodgrain) шпон (smoothgrain)		золотий дуб, горіх (smoothgrain), антрацит (sandgrain) RAL 7016, RAL 9016, інший RAL (silklime)		RAL 9006, RAL 7016, інший RAL (silklime)
Розмір		стандартний	спеціальний	стандартний	спеціальний	стандартний	спеціальний	спеціальний
Nмін.		=200[мм] для $H_o = 2000$ [мм] $H_o = 2100$ [мм] $H_o = 2250$ [мм] $H_o = 2500$ [мм] =220[мм] для $H_o = 2125$ [мм] $H_o = 2200$ [мм]	=200 [мм]	=200 [мм] для $H_o = 2100$ [мм] $H_o = 2250$ [мм] =220 [мм] для $H_o = 2125$ [мм] $H_o = 2200$ [мм]	=200 [мм]	=200 [мм] для $H_o = 2000$ [мм] $H_o = 2100$ [мм] $H_o = 2125$ [мм] $H_o = 2250$ [мм] $H_o = 2375$ [мм] $H_o = 2500$ [мм] =220 [мм] для $H_o = 2200$ [мм]	=200 [мм]	=200 [мм]
Sj		$S_o - 40$ [мм]						
Hj	Ручні	$H_o - 160$ [мм]						
	Ручні + граббер	$H_o - 80$ [мм]						
	З приводом	$H_o - 50$ [мм]						
W1, W2		110 [мм]						
Eмін.	Ручні	$H_o + 400$ [мм]						
	З приводом MOTO	$L_s + 300$ [мм]						
	З приводом METRO	$L_s + 410$ [мм]						
Ls		2900 [мм] для $H_o \leq 2250$ ; 3500 [мм] для $H_o > 2250$ і $H_o \leq 2850$ ; 4500 [мм] для $H_o > 2850$						

$S_o$  – ширина отвору, розмір на замовлення.  $S_j$  – ширина заїзду після встановлення воріт.  $H_o$  – висота отвору, розмір на замовлення.  $H_j$  – висота заїзду після встановлення воріт.  $N$  – мінімальний необхідний одвірок.  $W_1$  – мінімальний необхідний бічний простір.  $W_2$  – мінімальний необхідний бічний простір.  $E$  – мінімальна глибина гаража з вільним простором під стелею  $L_s$  – довжина рейки приводу.

# ТЕХНІЧНА ІНФОРМАЦІЯ

## Ворота UniPro

Мінімальні розміри воріт:

- $S_o = 1500$  [мм] і  $H_o = 1800$  [мм] – ворота   **N**
- $S_o = 1500$  [мм] і  $H_o = 1900$  [мм] – ворота   **G**,   **W**,   **V**
- $S_o = 2230$  [мм] і  $H_o = 1990$  [мм] – ворота   **K**



Ведення St

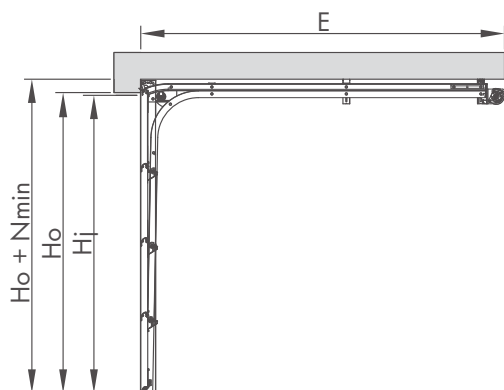
### Доступна сфера використання ведення

Висота отвору <sup>(1)</sup> ( $H_o$ ) в [мм] до	Ширина отвору <sup>(1)</sup> ( $S_o$ ) в [мм] до															
	2250	2375	2400	2500	2600	2750	3000	3250	3500	3750	4000	4250	4500	4750	5000	5500
2000																
2100																
2125																
2200																
2250																
2375																
2500																
2625																
2750																
2875																
3000																

<sup>(1)</sup> – Розмір на замовлення.



## Монтажні розміри



		SStN, SStG, SStW, SStK		SStV
Колір/Структура		всі доступні комбінації кольорів та структур		RAL 9006, RAL 7016, інший RAL (silklime)
Розмір		стандартний	спеціальний	спеціальний
N <sub>мін.</sub>	Ручні	100 [мм]		
	3 приводом	140 [мм]		
Sj		S <sub>0</sub> – 40 [мм]		
Hj	Ручні	H <sub>0</sub> – 160 [мм]		
	Ручні + граббер	H <sub>0</sub> – 90 [мм]		
	3 приводом	H <sub>0</sub> – 90 [мм]		
W1, W2		110 [мм]		
Е <sub>мін.</sub>	Ручні	H <sub>0</sub> + 750 [мм]		
	3 приводом МOTO	L <sub>S</sub> + 300 [мм]		
	3 приводом METRO	L <sub>S</sub> + 410 [мм]		
L <sub>S</sub>		2900 [мм] для H <sub>0</sub> ≤ 2250; 3500 [мм] для H <sub>0</sub> > 2250 і H <sub>0</sub> ≤ 2850; 4500 [мм] для H <sub>0</sub> > 2850		

S<sub>0</sub> – ширина отвору, розмір на замовлення. Sj – ширина заїзду після встановлення воріт. H<sub>0</sub> – висота отвору, розмір на замовлення. Hj – висота заїзду після встановлення воріт. N – мінімальний необхідний одвірок. W<sub>1</sub> – мінімальний необхідний бічний простір. W<sub>2</sub> – мінімальний необхідний бічний простір. E – мінімальна глибина гаража з вільним простором під стелею L<sub>S</sub> – довжина рейки приводу.

# ТЕХНІЧНА ІНФОРМАЦІЯ

## Ворота UniPro

Мінімальні розміри воріт:

- $S_o = 1500$  [мм] і  $H_o = 1800$  [мм] – ворота   **N**
- $S_o = 1500$  [мм] і  $H_o = 1900$  [мм] – ворота   **G**,   **W**,   **V**
- $S_o = 2230$  [мм] і  $H_o = 1990$  [мм] – ворота   **K**



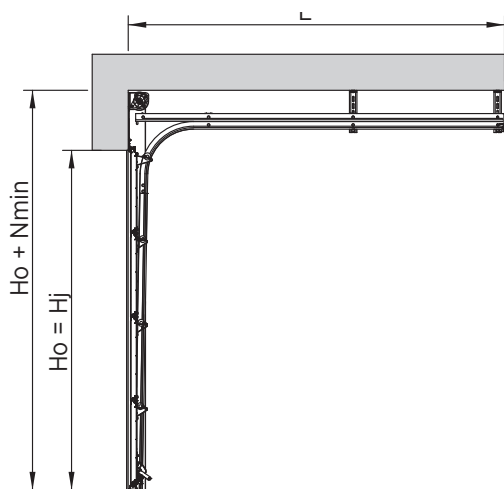
Ведення Sj





### Доступна сфера використання ведення

Висота отвору <sup>(1)</sup> ( $H_o$ ) в [мм] до	Ширина отвору <sup>(1)</sup> ( $S_o$ ) в [мм] до															
	2250	2375	2400	2500	2600	2750	3000	3250	3500	3750	4000	4250	4500	4750	5000	5500
2000																
2100																
2125																
2200																
2250																
2375																
2500																
2625																
2750																
2875																
3000																

<sup>(1)</sup> – Розмір на замовлення.

## Монтажні розміри



	SSjN		SSjN, SSjG, SSjW, SSjK		SSjG, SSjW	
Колір/Структура	RAL 8014, RAL 9006, RAL 9016, інший RAL (woodgrain)		золотий дуб, горіх RAL 7016, RAL 8014, RAL 9016 панель  ,  ,  (woodgrain) шпон (smoothgrain)		золотий дуб, горіх (smoothgrain), антрацит (sandgrain) RAL 7016, RAL 9016, інший RAL (silcline)	
Розмір	стандартний	спеціальний	стандартний	спеціальний	стандартний	спеціальний
Нмін.	<b>=400[мм] для</b> H <sub>O</sub> = 2000 [мм] H <sub>O</sub> = 2100 [мм] H <sub>O</sub> = 2250 [мм] H <sub>O</sub> = 2500 [мм] <b>=420[мм] для</b> H <sub>O</sub> = 2125 [мм] H <sub>O</sub> = 2200 [мм]	<b>=400 [мм]</b>	<b>=400 [мм] для</b> H <sub>O</sub> = 2100 [мм] H <sub>O</sub> = 2250 [мм] <b>=420 [мм] для</b> H <sub>O</sub> = 2125 [мм] H <sub>O</sub> = 2200 [мм]	<b>=400 [мм]</b>	<b>=400 [мм] для</b> H <sub>O</sub> = 2000 [мм] H <sub>O</sub> = 2100 [мм] H <sub>O</sub> = 2125 [мм] H <sub>O</sub> = 2250 [мм] H <sub>O</sub> = 2375 [мм] H <sub>O</sub> = 2500 [мм] <b>=420 [мм] для</b> H <sub>O</sub> = 2200 [мм]	<b>=400 [мм]</b>
Sj	S <sub>O</sub> – 40 [мм]					
Hj	Ручні	Hj = H <sub>O</sub> – 20 [мм]				
	Ручні + граббер					
	3 приводом					
W1, W2	110 [мм]					
Емін.	Ручні	H <sub>O</sub> + 400 [мм]				
	3 приводом МОТО	L <sub>S</sub> + 300 [мм]				
	3 приводом МЕТРО	L <sub>S</sub> + 410 [мм]				
L <sub>S</sub>	2900 [мм] для H <sub>O</sub> ≤ 2250; 3500 [мм] для H <sub>O</sub> > 2250 і H <sub>O</sub> ≤ 2850; 4500 [мм] для H <sub>O</sub> > 2850					

S<sub>O</sub> – ширина отвору, розмір на замовлення. Sj – ширина заїзду після встановлення воріт. H<sub>O</sub> – висота отвору, розмір на замовлення. Hj – висота заїзду після встановлення воріт. N – мінімальний необхідний одвірок.  
W<sub>1</sub> – мінімальний необхідний бічний простір. W<sub>2</sub> – мінімальний необхідний бічний простір. Е – мінімальна глибина гаража з вільним простором під стелею L<sub>S</sub> – довжина рейки приводу.

# ТЕХНІЧНА ІНФОРМАЦІЯ

## Ворота UniPro

Мінімальні розміри воріт:

- $S_o = 1500$  [мм] і  $H_o = 1800$  [мм] – ворота   **N**
- $S_o = 1500$  [мм] і  $H_o = 1900$  [мм] – ворота   **G**,   **W**,   **V**
- $S_o = 2230$  [мм] і  $H_o = 1990$  [мм] – ворота   **K**



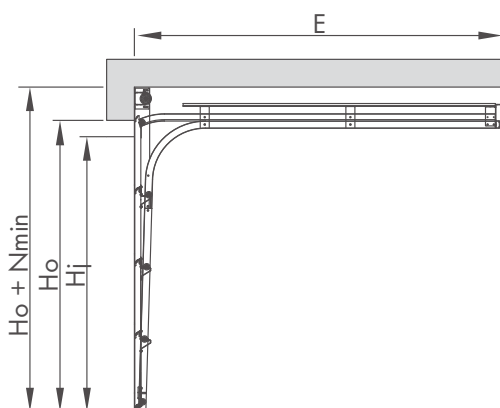
Ведення N

### Доступна сфера використання ведення

Висота отвору <sup>(1)</sup> ( $H_o$ ) в [мм] до	Ширина отвору <sup>(1)</sup> ( $S_o$ ) в [мм] до														
	2250	2375	2400	2500	2600	2750	3000	3250	3500	3750	4000	4250	4500	4750	5000
2000															
2100															
2125															
2200															
2250															
2375															
2500															
2625															
2750															
2875															
3000															

<sup>(1)</sup> – Розмір на замовлення.

## Монтажні розміри



N		SNN		SNN, SNG, SNW, SNK		SNG, SNW	
Колір/Структура		RAL 8014, RAL 9006, RAL 9016, інший RAL (woodgrain)		золотий дуб, горіх RAL 7016, RAL 8014, RAL 9016 панель <b>G</b> , <b>W</b> , <b>K</b> (woodgrain) шпон (smoothgrain)		золотий дуб, горіх (smoothgrain), антрацит (sandgrain) RAL 7016, RAL 9016, інший RAL (silklime)	
Розмір		стандартний	спеціальний	стандартний	спеціальний	стандартний	спеціальний
Nмін.		=220 [мм] для Ho = 2100 [мм] Ho = 2125 [мм] Ho = 2200 [мм] Ho = 2250 [мм] =250 [мм] для Ho = 2000 [мм] Ho = 2500 [мм]	=220 [мм]	=200 [мм] для Ho = 2100 [мм] Ho = 2250 [мм] =240 [мм] для Ho = 2125 [мм] Ho = 2200 [мм]	=220 [мм]	=220 [мм] для Ho = 2000 [мм] Ho = 2100 [мм] Ho = 2125 [мм] Ho = 2250 [мм] Ho = 2375 [мм] Ho = 2500 [мм] =240 [мм] для Ho = 2200 [мм]	=220 [мм]
Sj		So – 40 [мм]					
Hj	Ручні	Ho – 130 [мм]					
	Ручні + граббер	Ho – 80 [мм]					
	3 приводом						
W1, W2		110 [мм]					
Eмін.	Ручні	Ho + 800 [мм]					
	3 приводом MOTO	Ls + 300 [мм]					
	3 приводом METRO	Ls + 410 [мм]					
Ls		2900 [мм] для Ho ≤ 2250; 3500 [мм] для Ho > 2250 і Ho ≤ 2850; 4500 [мм] для Ho > 2850					

So – ширина отвору, розмір на замовлення. Sj – ширина заїзду після встановлення воріт. Ho – висота отвору, розмір на замовлення. Hj – висота заїзду після встановлення воріт. N – мінімальний необхідний одвірок.  
W1 – мінімальний необхідний бічний простір. W2 – мінімальний необхідний бічний простір. E – мінімальна глибина гаража з вільним простором під стелею Ls – довжина рейки приводу.

# ТЕХНІЧНА ІНФОРМАЦІЯ

## Ворота UniPro

Мінімальні розміри воріт:

- $S_o = 1500$  [мм] і  $H_o = 1800$  [мм] – ворота   **N**
- $S_o = 1500$  [мм] і  $H_o = 1900$  [мм] – ворота   **G**,   **W**,   **V**
- $S_o = 2230$  [мм] і  $H_o = 1990$  [мм] – ворота   **K**



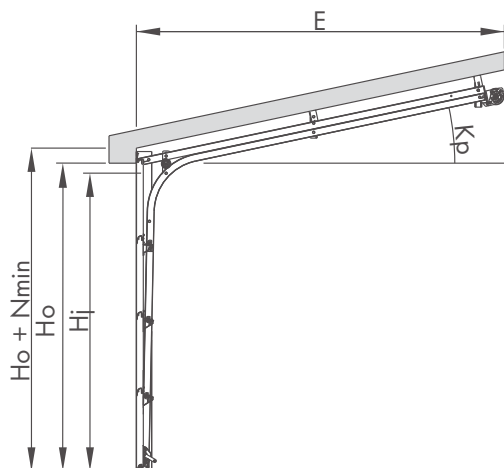
Ведення **StA**

### Доступна сфера використання ведення

Висота отвору <sup>(1)</sup> ( $H_o$ ) в [мм] до	Ширина отвору <sup>(1)</sup> ( $S_o$ ) в [мм] до															
	2250	2375	2400	2500	2600	2750	3000	3250	3500	3750	4000	4250	4500	4750	5000	5500
2000																
2100																
2125																
2200																
2250																
2375																
2500																
2625																

<sup>(1)</sup> – Розмір на замовлення.

## Монтажні розміри



StA	N <sub>мін.</sub>		H <sub>ј</sub>			S <sub>ј</sub>	W <sub>1</sub> , W <sub>2</sub>
	ручні	автоматичні	ручні	ручні + граббер	автоматичні		
Kp	[мм]	[мм]	[мм]	[мм]	[мм]	[мм]	[мм]
градуси [°]	[мм]	[мм]	[мм]	[мм]	[мм]	S <sub>0</sub> – 40	110
2	140	170	H <sub>0</sub> – 100	H <sub>0</sub> – 80	H <sub>0</sub> – 70		
3	135	165	H <sub>0</sub> – 110	H <sub>0</sub> – 90	H <sub>0</sub> – 70		
4	130	160	H <sub>0</sub> – 120	H <sub>0</sub> – 90	H <sub>0</sub> – 70		
5	120	150	H <sub>0</sub> – 130	H <sub>0</sub> – 90	H <sub>0</sub> – 70		
6	110	140	H <sub>0</sub> – 140	H <sub>0</sub> – 90	H <sub>0</sub> – 70		
7	110	140	H <sub>0</sub> – 140	H <sub>0</sub> – 90	H <sub>0</sub> – 70		
8	100	130	H <sub>0</sub> – 140	-	H <sub>0</sub> – 70		
9	100	120	H <sub>0</sub> – 140	-	H <sub>0</sub> – 70		
10	100	110	H <sub>0</sub> – 140	-	H <sub>0</sub> – 70		
11 до 20	100	100	H <sub>0</sub> – 140	-	H <sub>0</sub> – 60		

## Мінімальна глибина гаража

E <sub>мін.</sub>
Автоматичні: E <sub>мін.</sub> = cos(K <sub>p</sub> ) x E <sub>мін.</sub> '
Ручні: E <sub>мін.</sub> = cos(K <sub>p</sub> ) x (H <sub>0</sub> + 30 + 450)
H <sub>0</sub> – висота отвору
E <sub>мін.</sub> ' – значення, яке вибирається з таблиці та яке залежить від автомату і H <sub>0</sub>
K <sub>p</sub> – кут нахилу стелі до підлоги

Привід	E <sub>мін.</sub> '	Висота H <sub>0</sub>
MOTO	3200	0 - 2250
	3800	2251 - 3000
	4800	2851 - 3150
METRO	3310	0–2250
	3910	2251–2850
	4910	2851–3150

S<sub>0</sub> – ширина отвору, розмір на замовлення. S<sub>ј</sub> – ширина заїзду після встановлення воріт. H<sub>0</sub> – висота отвору, розмір на замовлення. H<sub>ј</sub> – висота заїзду після встановлення воріт. N – мінімальний необхідний одвірок. W<sub>1</sub> – мінімальний необхідний бічний простір. W<sub>2</sub> – мінімальний необхідний бічний простір. E – мінімальна глибина гаража з вільним простором під стелею. L<sub>s</sub> – довжина рейки приводу.

# ТЕХНІЧНА ІНФОРМАЦІЯ

## Ворота UniPro

Мінімальні розміри воріт:

- $S_o = 1500$  [мм] і  $H_o = 1800$  [мм] – ворота   **N**
- $S_o = 1500$  [мм] і  $H_o = 1900$  [мм] – ворота   **G**,   **W**,   **V**
- $S_o = 2230$  [мм] і  $H_o = 1990$  [мм] – ворота   **K**



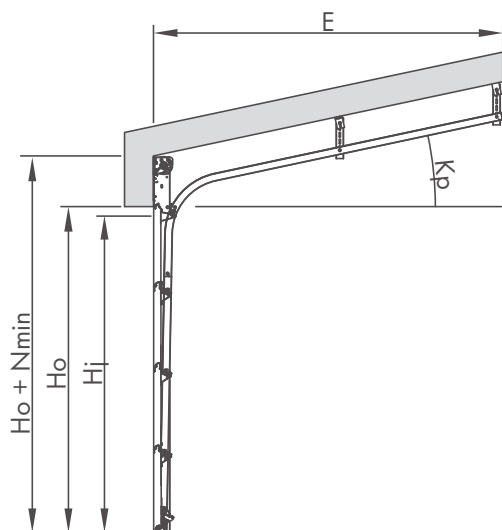
### Доступна сфера використання ведення

Висота отвору <sup>(1)</sup> ( $H_o$ ) в [мм] до	Ширина отвору <sup>(1)</sup> ( $S_o$ ) в [мм] до														
	2250	2375	2400	2500	2600	2750	3000	3250	3500	3750	4000	4250	4500	4750	5000
2000															
2100															
2125															
2200															
2250															
2375															
2500															
2625															

<sup>(1)</sup> – Розмір на замовлення.



## Монтажні розміри



SpA	N <sub>мін.</sub>		H <sub>j</sub>		S <sub>j</sub>	W <sub>1</sub> , W <sub>2</sub>
	ручні	автоматичні	ручні	автоматичні		
Kp	[мм]	[мм]	[мм]	[мм]	[мм]	[мм]
градуси [°]						
2 до 3	360	390	H <sub>o</sub> - 50	H <sub>o</sub> - 20	S <sub>o</sub> - 40	110
4	350	380	H <sub>o</sub> - 50	H <sub>o</sub> - 20		
5 до 6	350	370	H <sub>o</sub> - 50	H <sub>o</sub> - 20		
7	350	360	H <sub>o</sub> - 50	H <sub>o</sub> - 20		
8 до 20	350	350	H <sub>o</sub> - 50	H <sub>o</sub> - 20		

## Мінімальна глибина гаража

E <sub>мін.</sub>
Автоматичні: E <sub>мін.</sub> = cos(K <sub>p</sub> ) x E <sub>мін.</sub> '
Ручні: E <sub>мін.</sub> = cos(K <sub>p</sub> ) x (H <sub>o</sub> + 30 + 450)
H <sub>o</sub> – висота отвору
E <sub>мін.</sub> ' – значення, яке вибирається з таблиці та яке залежить від автомату і H <sub>o</sub>
K <sub>p</sub> – кут нахилу стелі до підлоги

Привід	E <sub>мін.</sub> '	Висота H <sub>o</sub>
MOTO	3200	0 - 2250
	3800	2251 - 3000
	4800	2851 - 3150
METRO	3310	0 - 2250
	3910	2251 - 2850
	4910	2851 - 3150

S<sub>o</sub> – ширина отвору, розмір на замовлення. S<sub>j</sub> – ширина заїзду після встановлення воріт. H<sub>o</sub> – висота отвору, розмір на замовлення. H<sub>j</sub> – висота заїзду після встановлення воріт. N – мінімальний необхідний одвірок. W<sub>1</sub> – мінімальний необхідний бічний простір. W<sub>2</sub> – мінімальний необхідний бічний простір. E – мінімальна глибина гаража з вільним простором під стелею. L<sub>s</sub> – довжина рейки приводу.

# ТЕХНІЧНА ІНФОРМАЦІЯ

## Ворота UniPro

Мінімальні розміри воріт:

- $S_o = 1500$  [мм] і  $H_o = 1955$  [мм] – ворота  **G**,  **W**,  **V**,  **N**
- $S_o = 2230$  [мм] і  $H_o = 2040$  [мм] – ворота  **K**



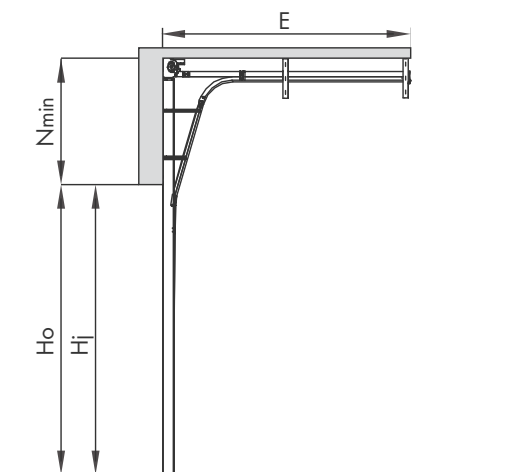
Ведення HL

### Доступна сфера використання ведення

Висота отвору <sup>(1)</sup> ( $H_o$ ) в [мм] до	Ширина отвору <sup>(1)</sup> ( $S_o$ ) в [мм] до															
	2250	2375	2400	2500	2600	2750	3000	3250	3500	3750	4000	4250	4500	4750	5000	5500
2000																
2100																
2125																
2200																
2250																
2375																
2500																
2625																
2750																
2875																
3000																

<sup>(1)</sup> – Розмір на замовлення.

## Монтажні розміри



HL		SHLN, SHLG, SHLW, SHLK	
Колір/Структура		всі доступні комбінації кольорів та структур	
Розмір		стандартний	спеціальний
Nmin	Ручні	400 < N ≤ 1300	
	3 приводом		
Sj		So - 40 [мм]	
Hj	Ручні	Ho - 20 [мм]	
	3 приводом		
W1, W2		110 [мм]	
Emin	Ручні	Ho - 0,8 x N + 645 [мм]	
	3 приводом MOTO	3200 [мм] для Ho ≤ 2080; 3800 [мм] для 2080 < Ho ≤ 2680; 4800 [мм] для Ho > 2680	
	3 приводом METRO	3310 [мм] для Ho ≤ 2080; 3910 [мм] для 2080 < Ho ≤ 2680; 4910 [мм] для Ho > 2680	

So – ширина отвору, розмір на замовлення. Sj – ширина заїзду після встановлення воріт. Ho – висота отвору, розмір на замовлення. Hj – висота заїзду після встановлення воріт. N – мінімальний необхідний одвірок. W1 – мінімальний необхідний бічний простір. W2 – мінімальний необхідний бічний простір. E – мінімальна глибина гаража з вільним простором під стелею. Ls – довжина рейки приводу.

# ТЕХНІЧНА ІНФОРМАЦІЯ

## Ворота UniPro

Мінімальні розміри воріт:

- $S_o = 1500$  [мм] і  $H_o = 1800$  [мм] – ворота   **N**
- $S_o = 1500$  [мм] і  $H_o = 1900$  [мм] – ворота   **G**,   **W**,   **V**
- $S_o = 2230$  [мм] і  $H_o = 1990$  [мм] – ворота   **K**
- $S_o \leq 1750$  [мм] і  $H_o_{max} = 2500$  [мм],  $1750$  [мм] <  $S_o \leq 2000$  [мм]  $H_o_{max} = 2750$  [мм]



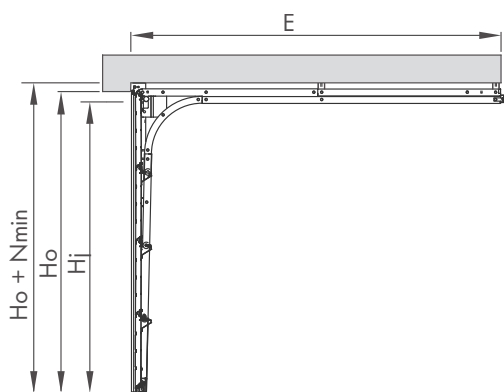
Ведення SNP


### Доступна сфера використання ведення

Висота отвору <sup>(1)</sup> ( $H_o$ ) в [мм] до	Ширина отвору <sup>(1)</sup> ( $S_o$ ) в [мм] до												
	2250	2375	2400	2500	2600	2750	3000	3250	3500	3750	4000	4250	4500
2000													
2100													
2125													
2200													
2250													
2375													
2500													
2625													
2750													
2875													
3000													

<sup>(1)</sup> – Розмір на замовлення.

## Монтажні розміри



		SNPN, SNPG, SNPW, SNPK		SNPV
Колір/Структура		всі доступні комбінації кольорів та структур		RAL 9006, RAL 7016, інший RAL (silklite)
Розмір		стандартний	спеціальний	спеціальний
Nмін.	Ручні	90 [мм]		
	3 приводом MOTO	100 [мм]		
	3 приводом METRO	100 [мм]		
Sj		So - 40 [мм]		
Hj	Ручні + граббер (стандарт)	Ho - 60 [мм]		
	3 приводом	Ho - 60 [мм]		
W1, W2		100 [мм]		
Емін.	Ручні	Ho + 600 [мм]		
	3 приводом MOTO	Ls + 300 [мм]		
	3 приводом METRO	Ls + 410 [мм]		
Ls		2900 [мм] для Ho ≤ 2250; 3500 [мм] для Ho > 2250 і Ho ≤ 2850; 4500 [мм] для Ho > 2850		

So – ширина отвору, розмір на замовлення. Sj – ширина заїзду після встановлення воріт. Ho – висота отвору, розмір на замовлення. Hj – висота заїзду після встановлення воріт.  
N – мінімальний необхідний одвірок. W1 – мінімальний необхідний бічний простір. W2 – мінімальний необхідний бічний простір. E – мінімальна глибина гаража з вільним простором під стелею Ls – довжина рейки приводу.

# ТЕХНІЧНА ІНФОРМАЦІЯ

## Ворота UniPro Nano80

Мінімальні розміри воріт:

- $S_o = 1500$  [мм] і  $H_o = 1955$  [мм] – ворота  **G**,  **W**,  **V**,  **N**
- $S_o = 2230$  [мм] і  $H_o = 2040$  [мм] – ворота  **K**



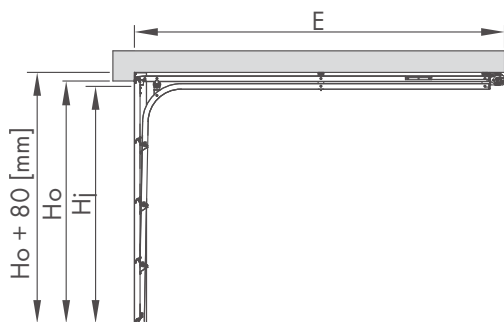
Ведення Nano80

### Доступна сфера використання ведення

Висота отвору <sup>(1)</sup> ( $H_o$ ) в [мм] до	Ширина отвору <sup>(1)</sup> ( $S_o$ ) в [мм] до															
	2250	2375	2400	2500	2600	2750	3000	3250	3500	3750	4000	4250	4500	4750	5000	5500
2000																
2100																
2125																
2200																
2250																
2375																
2500																
2625																
2750																
2875																
3000																

<sup>(1)</sup> – Розмір на замовлення.

## Монтажні розміри



Nano80		SStN, SStG, SStW, SStK	
Колір/Структура		всі доступні комбінації кольорів та структур	
Розмір		стандартний	спеціальний
Nмін.	3 приводом	80 [мм]	
Sj		So – 40 [мм]	
Hj	3 приводом MOTO	Ho – 80 [мм]	
	3 приводом METRO	Ho – 80 [мм]	
W1, W2		110 [мм]	
Eмін.	3 приводом MOTO	Ls + 600 [мм]	
	3 приводом METRO	Ls + 600 [мм]	
Ls		2900 [мм] для Ho ≤ 2250; 3500 [мм] для Ho > 2250 і Ho ≤ 2850; 4500 [мм] для Ho > 2850	

So – ширина отвору, розмір на замовлення. Sj – ширина заїзду після встановлення воріт. Ho – висота отвору, розмір на замовлення. Hj – висота заїзду після встановлення воріт. N – мінімальний необхідний одвірок. W1 – мінімальний необхідний бічний простір. W2 – мінімальний необхідний бічний простір. E – мінімальна глибина гаража з вільним простором під стелею Ls – довжина рейки приводу.

# ТЕХНІЧНА ІНФОРМАЦІЯ

## Ворота UniPro RenoSystem

Мінімальні розміри воріт:

- $S_o = 1500$  [мм] і  $H_o = 1700$  [мм] – ворота   **N**
- $S_o = 1500$  [мм] і  $H_o = 1900$  [мм] – ворота   **G**,   **W**,   **V**



Ведення St

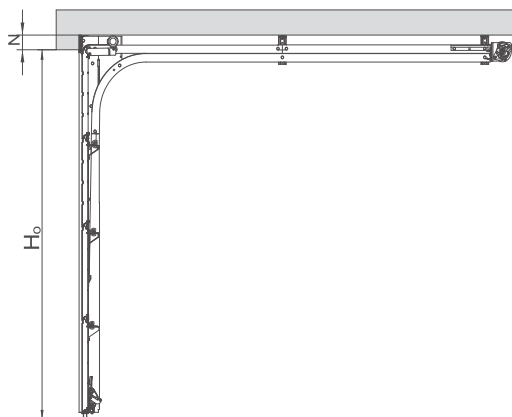
### Доступна сфера використання ведення

Висота отвору ( $H_o$ ) в [мм] до	Ширина отвору ( $S_o$ ) в [мм] до														
	2250	2375	2400	2500	2600	2750	3000	3250	3500	3750	4000	4250	4500	4750	5000
2000															
2100															
2125															
2200															
2250															
2375															
2500															
2625															
2750															
2875															

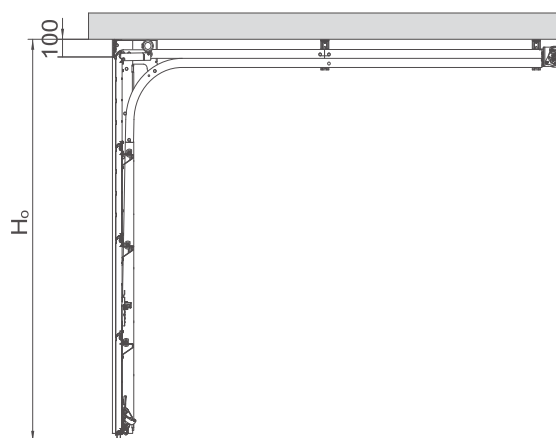


## Монтажні розміри

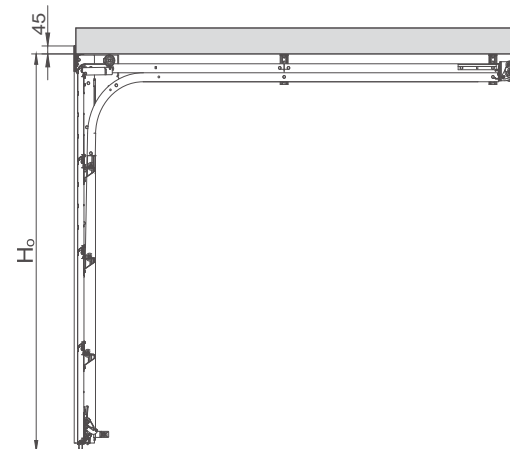
Монтаж за отвором – маскування за отвором



Монтаж в отворі – маскування в отворі



Монтаж в отворі – маскування перед отвором



		Монтаж за отвором	Монтаж в отворі
<b>Sj</b>		$S_0 - 240 \text{ [мм]} + W_1 + W_2$	$S_0 - 240 \text{ [мм]}$
<b>Hj</b>	ручні	$H_0 - 210 \text{ [мм]} + N$	$H_0 - 210 \text{ [мм]}$
	ручні + граббер <sup>(1)</sup>	$H_0 - 150 \text{ [мм]} + N$	$H_0 - 150 \text{ [мм]}$
	з приводом <sup>(1)</sup>	$H_0 - 160 \text{ [мм]} + N$	$H_0 - 160 \text{ [мм]}$
<b>N<sub>мін.</sub></b>		0 [мм]	0 [мм]
<b>W<sub>1</sub>мін., W<sub>2</sub>мін.</b>		0 [мм]	0 [мм]

**S<sub>0</sub>** – ширина отвору, розмір на замовлення. **Sj** – ширина заїзду після встановлення воріт. **H<sub>0</sub>** – висота отвору, розмір на замовлення. **Hj** – висота заїзду після встановлення воріт. **N** – мінімальний необхідний одвіроч. **W<sub>1</sub>** – мінімальний необхідний бічний простір. **W<sub>2</sub>** – мінімальний необхідний бічний простір. **E** – мінімальна глибина гаража з вільним простором під стелею **Ls** – довжина рейки приводу.

<sup>(1)</sup> – У разі використання замку в воротах, що оснащені запобіжними гальмами  $Hj = H_0 - 190 \text{ [мм]} + N$

# ТЕХНІЧНА ІНФОРМАЦІЯ

## Ворота UniTherm

Мінімальні розміри воріт:  $S_o = 2000$  [мм] і  $H_o = 1800$  [мм]



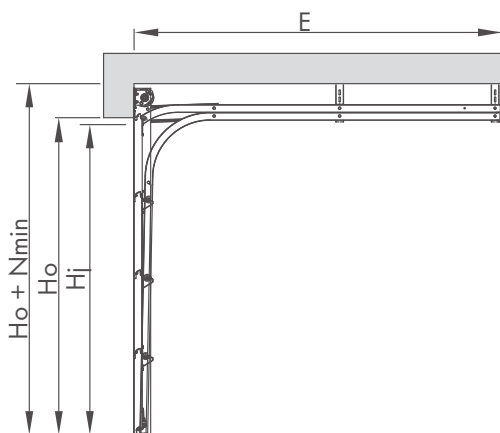
Ведення Sp

### Доступна сфера використання ведення

Висота отвору <sup>(1)</sup> ( $H_o$ ) в [мм] до	Ширина отвору <sup>(1)</sup> ( $S_o$ ) в [мм] до																
	2250	2375	2400	2500	2600	2750	3000	3250	3500	3750	4000	4250	4500	4750	5000	5500	6000
2000																	
2100																	
2125																	
2200																	
2250																	
2375																	
2500																	
2625																	
2750																	
2875																	
3000																	

<sup>(1)</sup> – Розмір на замовлення.

## Монтажні розміри



UniTherm		SSp	
<b>Sj</b>		S <sub>0</sub> – 40 [мм]	
<b>Hj</b>	Ручні	H <sub>0</sub> – 280 [мм]	
	Ручні + Граббер	H <sub>0</sub> – 140 [мм]	
	З приводом MOTO	H <sub>0</sub> – 100 [мм]	
	З приводом METRO	H <sub>0</sub> – 100 [мм]	
<b>W<sub>1</sub>мін., W<sub>2</sub>мін.</b>		110 [мм]	
<b>Eмін.</b>	Ручні	H <sub>0</sub> + 400 [мм]	
	З приводом MOTO	L <sub>s</sub> + 300	
	З приводом METRO	L <sub>s</sub> + 410	
<b>L<sub>s</sub></b>	2900 [мм] для H <sub>0</sub> ≤ 2250; 3500 [мм] для H <sub>0</sub> > 2250 і H <sub>0</sub> ≤ 2850; 4500 [мм] для H <sub>0</sub> > 2850		

## Мінімальна висота одвірка

Висота стандартні ворота [мм]	Nмін. [мм]	
	SSp	
	Ручні	Автоматичні
2000	200	<b>200</b>
2100	200	<b>200</b>
2125	200	<b>200</b>
2200	220	<b>220</b>
2250	200	<b>200</b>
2375	200	<b>200</b>
2500	200	<b>200</b>
<b>Нестандартна висотаворіт</b>	200	<b>200</b>

S<sub>0</sub> – ширина отвору, розмір на замовлення. Sj – ширина заїзду після встановлення воріт. H<sub>0</sub> – висота отвору, розмір на замовлення. Hj – висота заїзду після встановлення воріт. N – мінімальний необхідний одвірок. W<sub>1</sub> – мінімальний необхідний бічний простір. W<sub>2</sub> – мінімальний необхідний бічний простір. E – мінімальна глибина гаража з вільним простором під стелею L<sub>s</sub> – довжина рейки приводу.

# ТЕХНІЧНА ІНФОРМАЦІЯ

## Ворота UniTherm

Мінімальні розміри воріт:  $S_o = 2000$  [мм] і  $H_o = 1800$  [мм]



Ведення St



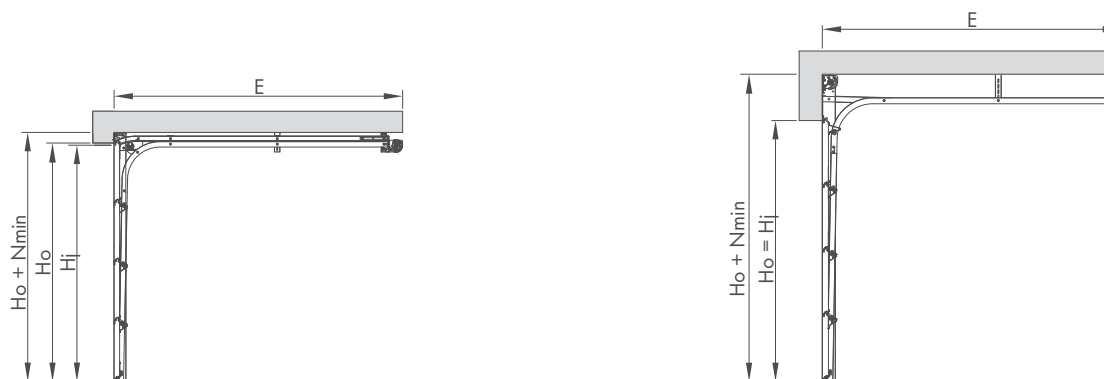
Ведення Sj

### Доступна сфера використання ведення

Висота отвору <sup>(1)</sup> ( $H_o$ ) в [мм] до	Ширина отвору <sup>(1)</sup> ( $S_o$ ) в [мм] до															
	2250	2375	2400	2500	2600	2750	3000	3250	3500	3750	4000	4250	4500	4750	5000	5500
2000																
2100																
2125																
2200																
2250																
2375																
2500																
2625																
2750																
2875																
3000																

<sup>(1)</sup> – Розмір на замовлення.

## Монтажні розміри



UniTherm		SSt	SSj
<b>Sj</b>		$S_0 - 40$ [мм]	$S_0 - 40$ [мм]
<b>Hj</b>	Ручні	$H_0 - 190$ [мм]	-
	Ручні + Граббер	$H_0 - 140$ [мм]	$H_0$
	3 приводом MOTO	$H_0 - 140$ [мм]	$H_0$
	3 приводом METRO	$H_0 - 140$ [мм]	$H_0$
<b>W<sub>1</sub>мін., W<sub>2</sub>мін.</b>		110 [мм]	
<b>Eмін.</b>	Ручні	$H_0 + 750$ [мм]	$H_0 + 400$ [мм]
	3 приводом MOTO		$L_s + 300$
	3 приводом METRO		$L_s + 410$
<b>L<sub>s</sub></b>	2900 [мм] для $H_0 \leq 2250$ ; 3500 [мм] для $H_0 > 2250$ і $H_0 \leq 2850$ ; 4500 [мм] для $H_0 > 2850$		

## Мінімальна висота одвірка

Висота стандартні ворота [мм]	Nмін. [мм]			
	SSt		SSj	
	Ручні	Автоматичні	Ручні	Автоматичні
2000	105	140	400	400
2100	105	140	400	400
2125	105	140	400	400
2200	115	150	410	410
2250	105	140	400	400
2375	105	140	400	400
2500	105	140	400	400
<b>Нестандартна висотаворіт</b>	105	140	400	400

**S<sub>0</sub>** – ширина отвору, розмір на замовлення. **S<sub>j</sub>** – ширина заїзду після встановлення воріт. **H<sub>0</sub>** – висота отвору, розмір на замовлення. **H<sub>j</sub>** – висота заїзду після встановлення воріт. **N** – мінімальний необхідний одвірок. **W<sub>1</sub>** – мінімальний необхідний бічний простір. **W<sub>2</sub>** – мінімальний необхідний бічний простір. **E** – мінімальна глибина гаража з вільним простором під стелею **L<sub>s</sub>** – довжина рейки приводу.

# ТЕХНІЧНА ІНФОРМАЦІЯ

## Ворота PRIME

Мінімальні розміри воріт:  $S_o = 2000$  [мм] і  $H_o = 1900$  [мм]

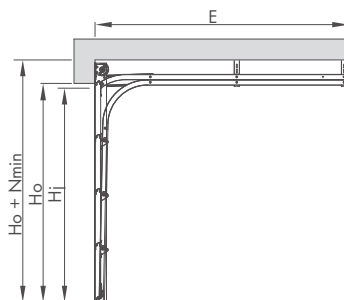


Ведення Sp

### Доступна сфера використання ведення

Висота отвору <sup>(1)</sup> ( $H_o$ ) в [мм] до	Ширина отвору <sup>(1)</sup> ( $S_o$ ) в [мм] до																
	2250	2375	2400	2500	2600	2750	3000	3250	3500	3750	4000	4250	4500	4750	5000	5500	6000
2000																	
2100																	
2125																	
2200																	
2250																	
2375																	
2500																	
2625																	
2750																	
2875																	
3000																	

### Монтажні розміри



PRIME		
Sj		$S_o - 40$ [мм]
Hj		$H_o - 100$ [мм]
N <sub>мін.</sub>		200 [мм] <sup>(2)</sup>
W1 <sub>мін.</sub> , W2 <sub>мін.</sub>		160 [мм]
E <sub>мін.</sub>	METRO	$L_s + 410$ [мм]
Ls	METRO	2900 [мм] або 3500 [мм]

**S<sub>o</sub>** – ширина отвору, розмір на замовлення. **S<sub>j</sub>** – ширина заїзду після встановлення воріт. **H<sub>o</sub>** – висота отвору, розмір на замовлення. **H<sub>j</sub>** – висота заїзду після встановлення воріт. **N** – мінімальний необхідний одвірок. **W<sub>1</sub>** – мінімальний необхідний бічний простір. **W<sub>2</sub>** – мінімальний необхідний бічний простір. **E** – мінімальна глибина гаража з вільним простором під стелею. **L<sub>s</sub>** – довжина рейки приводу.

<sup>(1)</sup> – Розмір на замовлення. <sup>(2)</sup> – Для висоти воріт 2200 [мм] N<sub>мін.</sub> становить 220 [мм].

Шукаєте інших рішень,  
**черпайте натхнення!**



Крім секційних, марка WIŚNIOWSKI пропонує також інші рішення гаражних воріт: ролетні, підйомні та розпашні ворота.

Таке розмаїття – це результат знання потреб наших Клієнтів. Ви будете здивовані багатьма можливостями продукції

**WIŚNIOWSKI. Ворота, вікна, двері, огорожі.**

# Добре, КОЛИ ВСЕ ПОЄДНУЄТЬСЯ...

бо гармонія - це найвища форма краси. Оберіть **гаражні ворота, вікна і жалюзі**, а також **двері та огорожу** у системі Home Inclusive™, що об'єднає їх спільним дизайном і кольором. Підкресліть цю гармонію за допомогою функції інтелектуального управління smartCONNECTED і пізнайте досконалість, яка ніколи не вийде з моди. Комплект столярних виробів і огорожа? Лише від одного виробника і однакового дизайну – бо добре, коли все підходить до Ваших мрій, до Вашого дому і поєднується між собою.



HI MARINA HORIZON

ЧЕРПАЙТЕ НАТХНЕННЯ З НОВОЇ ВЕРСІЇ HOME INCLUSIVE У 16 УНІКАЛЬНИХ КОЛЬОРАХ!







HI QUARTZ GREY



ON

HI ANTHRACITE



HI DEEP GREEN



HI STONE



HI STEEL



HI RUBY





# WIŚNIEWSKI

ВОРОТА | ВІКНА | ДВЕРІ | ОГОРОЖІ



ВІДКРИЙТЕ  
БІЛЬШЕ...



[www.wisniowski.ua](http://www.wisniowski.ua)

Продукти, показані на фотографіях, часто мають спеціальне обладнання і не завжди відповідають стандартному виконанню • Проспект не є пропозицією в розумінні Цивільного кодексу • Виробник залишає за собою право вносити зміни • ПРИМІТКА: Кольори і забарвлення скла, представлені в проспекті, слід вважати тільки ілюстрацією • Всі права захищені • Відтворення і використання, навіть часткове, тільки за згодою WIŚNIEWSKI Sp. z o.o. S.K.A. • 01/22/UA