

**FAAC**  
*Simply automatic.*

ПРАЙС  
КАТАЛОГ  
2020

ІТАЛІЙСЬКА ЯКІСТЬ





# FAAC GROUP ТА ЇЇ ЗНАЧЕННЯ

Дослідження, якість, надійність,  
задоволеність споживача.

Понад півстоліття компанія FAAC Group демонструє якість, надійність і функціональність продукції, яка щодня робить життя людей більш енергійним і динамічним. Наша мета – зробити стиль життя наших клієнтів комфортнішим завдяки спрощеним та автоматизованим щоденним діям, які є важливими. Саме тому, компанія FAAC проектує і виробляє інноваційні, функціональні та надійні рішення, направлені на задоволення будь-яких потреб пішоходів та водіїв стосовно автоматики і контролю доступу.

## FAAC GROUP. УСПІХ НА СТАРТІ.

### **Заснування компанії в 1965 р. у Італії.**

У 1965 році в провінції Болонья у регіоні Емілія-Романья, де творчість завжди була поряд із підприємницьким хистом, засновнику компанії Джузеппе Маніні, інтуїція підказала, що за системами автоматики криється велике майбутнє. Так була заснована компанія Fabbrica Automatismi Apertura Cancelli («Завод автоматичних систем відкриття воріт»). Вже за декілька років його очікування виправдались і назва FAAC стала для всіх італійців синонімом «пристрою відкриття воріт».

### **75 міжнародних патентів – підтвердження постійного розвитку та інновацій.**

За всі ці роки новаторський дух, зосереджений на пошуку найбільш вигідних і комфортних рішень, ніколи не ставав слабшим. Сьогодні він так само характеризує кожен крок компанії. Окрім розвитку технологій з використанням гідравлічного приводу до рівня, якому не буде рівних на міжнародній арені, FAAC була першою компанією, яка передбачила потенціал електронних систем управління на базі мікропроцесорів і мініатюризації для створення компактних пультів дистанційного управління. Саме 75 міжнародних патентів є підтвердженням невгамовних зусиль і досягнень у сфері розробок та інновацій.

### **Нові технологічні рішення у сфері автоматики.**

Досвід, набутий за останні двадцять років, дозволив розробити нові технологічні рішення й в інших сферах: автоматика для управління гаражними воротами, автоматичні шлагбауми, автоматичні входні групи для пішоходів, переносні дорожні блокиратори, шток мотора та паркувальні системи.

### **FAAC Group – багатонаціональна промислова група, яка працює у 80 країнах.**

Сьогодні, після 50-ти років у бізнесі і завдяки стабільному розвитку в усіх сферах автоматики та контролю доступу, мрія засновника компанії стала реальністю. FAAC перетворилась у велику багатонаціональну промислову групу: більше ніж 2300 працівників на 5-ти континентах, 18 виробничих точок, 32-і власні торгові компанії в 24-ох країнах і мережа дистриб'юторів у більше ніж 80-ти країнах.

## 50 РОКІВ

неперервного розвитку  
й успіху FAAC Group по  
всьому світу!



10

FAAC  
Ingresso principale  
Parcheggio autostrada

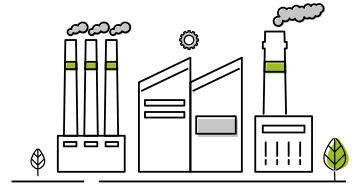


**FAAC GROUP**  
Headquarters

Ospiti  
Guest  →

# 5 десятиліть

## Події, що змінили історію



## 1965/1974

### ГЕНІАЛЬНА СПОСТЕРЕЖЛИВІСТЬ

У 1965 році Джузеппе Маніні, займаючи посаду будівельного підрядника помітив, що ворота багатоквартирних будинків були відчинені. Це було зумовлене тим, що водії були змушені виходити з автомобіля для того, щоб відчинити їх і, відповідно, не повертались, щоб зачинити.

#### Який вихід із ситуації?

Рішення йому прийшло миттєво. Як і всі великі винахідники минулого, Маніні створює гідравлічний пристрій, який мав стати шедевром. Так на світ з'являється родоначальник усіх виробів компанії FAAC: **модель 750 для підземного монтажу** – перший пристрій для автоматичного відчинення воріт. Слідом за моделлю 750 з'являється перша модель 400 з гідравлічним приводом для розпашних воріт та інші вироби сучасного асортименту гідравлічної продукції. Для реалізації асортименту у 1975 – 1984 роках створюється повноцінна торговельна мережа.

## 1975/1984

### НАПРОЧУД ВДАЛА ІДЕЯ

#### НОВІ ФІЛІАЛИ

- 1979 Відкриття філіалу FAAC у Швейцарії
- 1981 Відкриття філіалу FAAC у Франції
- 1984 Відкриття філіалу FAAC у Німеччині

У ці роки компанія переживає перші великі зміни, а саме перехід від малoserійного виробництва з використанням ручної праці до промислового масового виробництва. Таке рішення дало змогу дотримуватись високих стандартів якості продукції. Компанія FAAC презентувала на ринку модель 402, яка стала своєрідною відправною точкою, якій судилося увійти в історію автоматики завдяки впливу, який вона зробила на поширення гідравлічної технології та автоматичних розпашних воріт.

Розвиток і зміцнення зайнятих позицій. Відкриваються перші філіали, які під керівництвом центрального офісу зосереджують свою діяльність на збуті продукції за межами країни виробника. Паралельно починають функціонувати перші тренінги з навчання персоналу, необхідні для формування першої спеціалізованої мережі продаж із кваліфікованими працівниками.

## 1985/1994

### ПОЧАТОК ЕЛЕКТРОННОЇ ЕРИ

#### НОВІ ФІЛІАЛИ

- 1985 Відкриття філіалу FAAC у Великій Британії
- 1988 Відкриття філіалу FAAC у США
- 1989 Придбання ірландської компанії ELAB та її перейменування на FAAC Electronics

З розвитком електроніки і завдяки впровадженню технологій, які на той час використовувались лише у персональних комп'ютерах, розпочинається нова ера для продукції FAAC: з'являються електронні мікропроцесорні плати керування, функції яких охоплюватимуть набагато більший перелік команд, ніж «Відчинити»/«Зачинити»!

#### Нові рішення й дедалі більше патентів.

Використовувана технологія підвищила економічність системи, зберігаючи таку ж високу якість. Паралельно ведеться робота по захисту розробок, шляхом оформлення все більшої кількості патентів на різноманітні конструктивні рішення. В **1993** році компанія Autostrade SpA, яка керує мережею швидкісних автомобільних доріг в Італії, довіряє FAAC поставку автоматичних дорожніх шлагбаумів для установки на в'їздах/виїздах з автостради.

У цьому ж році була подана заявка на міжнародний патент "**Self-Learning (SLH)**", який удосконалює ринок пристроїв радіоуправління і спрощує їх використання.



## 1995/2004

### ВЕЛИКІ ТЕХНОЛОГІЇ, МАЛІ РОЗМІРИ

#### НОВІ ФІЛІАЛИ

- 1999 Придбання компанії SPAZIO ITALIA
- 2002 Відкриття філіалу FAAC у Польщі
- Відкриття філіалу FAAC у скандинавських країнах
- Відкриття філіалу FAAC у Бельгії
- Відкриття філіалу FAAC у Китаї
- Придбання французької компанії VOLTEC

В **1999** році запускається виробництво автоматики у сфері контролю та регулювання пішохідних потоків. Також була введена технологія поверхневого монтажу (англ. **Surface Mount Technology, SMT**), завдяки якій суттєво зменшуються розміри плат керування та всіх виробів, в яких вони містяться.

Поява мініатюрних радіопередавачів відкриває шлях для створення кишенькового пульта дистанційного керування в такому вигляді, якому ми бачимо його до сьогоднішнього дня.

Запровадження тривимірного комп'ютерного моделювання (**3D CAD**) пришвидшує всі процеси пов'язані з розробленням дослідних зразків і створенням обладнання для виробництва компонентів. Від цього часу усі проекти розробляються в форматі 3D.

## 2005/2010

### ІННОВАЦІЇ ТА БЕЗПЕКА

#### НОВІ ФІЛІАЛИ

- 2005 Відкриття філіалу FAAC в Індії
- 2006 Придбання італійської компанії ALTRON
- 2007 Придбання скандинавської компанії DAAB
- Відкриття філіалу FAAC в Австралії
- 2008 Відкриття філіалу FAAC у Дубаї
- 2010 Придбання іспанської компанії CLEM SA
- Придбання голландської компанії ALTRON BV

Запровадження технологій з використанням напруги 24 В покращує керування електродвигуном, а також цілком відповідає новим стандартам безпеки. Водночас згадані технології дозволяють відмовитись від встановлення додаткових захисних пристроїв.

#### Індивідуальні рішення

Модель масового виробництва більше не дає можливості створювати вироби, що задовольняли б індивідуальні потреби споживачів.

Тому компанія FAAC переймає методи виробництва компанії **Toyota**. Її виробничі лінії починають працювати за принципом потоку одиничних виробів (**One Piece Flow**).

## 2011/2016

### ДИВЕРСИФІКАЦІЯ ТА НАРОДЖЕННЯ МІЖНАРОДНОЇ ГРУПИ

#### НОВІ ФІЛІАЛИ

- 2011 Придбання голландської компанії KEMKO та шотландської компанії DSS
- Придбання швейцарської компанії ZEAG
- 2012 Відкриття філіалу FAAC у Туреччині
- Відкриття філіалу FAAC у Росії
- 2012 Придбання німецької компанії MAGNETIC AUTOCNTROL GROUP
- Придбання американської компанії DATAPARK Inc.
- Придбання бразильської компанії ROSSI INDUSTRIAS ELETROMECANICA
- 2013 Відкриття філіалу HUB ITALIA
- 2014 Придбання америк. компанії CTR Inc.
- 2016 Придбання компанії Centurion SA у Пд. Африці

Група FAAC ставить перед собою нові цілі: стати глобальним гравцем на міжнародній арені. Для цього треба розширити присутність в інших суміжних сферах і застосувати досвід, накопичений протягом 4-ох десятиліть.

Придбання провідних європейських і американських компаній, що виготовляють системи для платних стоянок і контролю доступу, заклало основи для розвитку 3-ох структурних підрозділів компанії, діючих в різних, чітко визначених сегментах ринку, проте отримують значну перевагу завдяки технологічній та виробничій синергії.

У рамках Групи FAAC створюються три структурні підрозділи:

**FAAC Simply Automatic (автоматизація воріт, дверей тощо)**

**HUB Parking Technology (парковки)**

**MAGNETIC (контроль доступу)**

Крім того, триває територіальна експансія групи, діяльність якої поширюється на нові ринки.



FAAC

# FAAC Group - Headquarters

ШТАБ-КВАРТИРА І ОСНОВНЕ  
ВИРОБНИЧЕ ПІДПРИЄМСТВО



EAAC

3



# SAFE & GREEN

Проект FAAC для  
нового підходу до  
систем автоматизації

**FAAC** пропонує нові технології і системи, які забезпечують найбільш ефективне вирішення давно існуючих проблем, зокрема:



**Система SAFEzone**  
Безпека автоматики відповідно до вимог Європейських Директив та існуючих правил.



**Система GREENTech**  
Зниження енерговитрат з ціллю найменшого впливу на екологію і подальшої економії ресурсів кінцевого споживача.

**НОВІ СИМВОЛИ ІННОВАЦІЙНОГО  
ПРОЦЕСУ**

# ЯКІСТЬ МАЄ ПРАВИЛА

Сертифікація така ж важлива, як і інновації. FAAC і сертифікація пов'язані нерозривно. Так система менеджменту якістю FAAC сертифікована відповідно до стандарту UNI EN ISO 9001:2015.

Наші торговельні марки, патенти й сертифікати засвідчують і підтверджують унікальну ділову філософію компанії FAAC, яка завжди вважалася «найважливішим сертифікатом зі всіх».

Починаючи з 1965 року, незмінна відданість якості виробів і компонентів, ретельний вибір постачальників і скрупульозний контроль якості виробництва зробили бренд FAAC всесвітнім синонімом високої якості, надійності, відповідності стандартам і безпеки кінцевих користувачів.

## СЕРТИФІКАТИ БОЛАРДІВ -

протитаранних блокіраторів найвищого рівня захисту.

TEST REPORT FOR:  
**FAAC International, Inc.**  
**J 355 HA - M30 (K4) Bollard**

TESTED TO:  
**ASTM F 2656-07**  
Standard Test Method for Vehicle Crash Testing of Perimeter Barriers  
Test M30

PREPARED FOR:  
**FAAC International, Inc.**  
5151 Sunbeam Road, Suite 9-11  
Jacksonville, FL 32257

TEST REPORT NUMBER:  
**TR-P31063-01-NC**

REPORT DATE:  
**August 26, 2011**

TEST DATE:  
**July 27, 2011**

**KARCO Engineering, LLC**  
Automotive Research Center  
9070 Holly Road  
Auburn, CA 92301  
Tel: (760) 248-1472  
Fax: (760) 248-8112

**IAS**  
ACCREDITED  
ISO 9001:2008

## FAAC J355 HA M30-P1 та FAAC J355 HA M30-P1 EFO

Протитаранний блокіратор FAAC J355 HA M30-P1 успішно пройшов випробування ASTM F 2656-07 - "Стандартизований метод тестування наїзду автомобілем укріплених бар'єрів і воріт". Здатний зупинити вантажівку масою 6800 кг, яка рухається зі швидкістю 50 км/год. Показник проникнення (P1) за бар'єр - 1 метр. Версія EFO гарантує найвищу швидкість висування циліндра - 1,5 сек.

**kiwa**  
Partner for progress

Reg Number: 085 - A Valid from: 2017-04-11  
Issued on: 1996-02-28 Last change date: 2017-04-11  
Valid until: 2020-04-30 Ex. Order: EA: 19

**Quality Management System Certificate  
ISO 9001:2015**

We certify that the Quality Management System of the Organization:  
**FAAC S.P.A. UNIPERSONALE**  
is in compliance with the standard UNI EN ISO 9001:2015 for the following products/services:  
Design, manufacturing, sales and technical assistance for access automation, parking and access control systems.

Chief Operating Officer  
Giampiero Belcredi

Maintenance of the certification is subject to annual survey and dependent upon the observance of Kiwa Certmet Italia contractual requirements.

This certificate consists of 1 page.

**FAAC S.P.A. UNIPERSONALE**  
Registered Headquarters  
Via Calati, 10 40069 Zola Predosa (BO) Italia  
Certified sites  
Via Calati, 10 40069 Zola Predosa (BO) Italia

**CERMET** **IAF** **ACCREDIA** ISO 9001:2015  
www.kiwa.com

**CTS**  
crashtest-service.com

Amstulvenner 30 45167 Münster  
Tel: +49 (0) 2506 70 990 70  
Fax: +49 (0) 2506 70 990 99  
Internet: www.crashtest-service.com  
Email: info@crashtest-service.com

**DAKS**  
DIN EN ISO 9001  
DALYSTRASSE

**Vehicle Security Barrier Testing Programme**

Test Date: 23.11.2015 (Test 18280)  
Object: High Security Bollard, „FAAC J355 M50“  
Prepared for: Faac S.p.a. – Soc. Unipersonale  
PAS 68: 2013: Type 7500[N3] 80/90  
IWA 14-1: 2013: Type 7200[N3C] 80/90

**CTS Report-No.: 11504\_2526\_18280**

© Copyright crashtest-service.com GmbH

Verkehrsmittelprüfamt  
D.L.Z. 401 600 09  
Kaiser - 1024 208 700  
ISRA - DE 1843100001004026700

Mündelringstr. 30a 45167 Münster 4904  
Stp. de-GmbH / Headquarters Münster  
Umsatzsteuer-ID: VST registration No. DE 217 754 670

Geprüfte Personelle / Certified Personnel /  
Managing Partner  
Dipl.-Ing. P. Schlemmer / Managing Partner

## FAAC J355 M50

Спроекований та призначений для антитерористичного і протитаранного захисту важливих об'єктів. FAAC J355 M50 протестований згідно з PaS 68:2013 і IWA 14-1:2013 Стандартів. Блокіратор здатний зупинити вантажівку масою 7500 кг (+100 кг, -150 кг), яка рухається зі швидкістю 80 км/год.

## Автоматика для распашных ворот



## Боларди (дорожні блокіратори)



## Автоматика для відкатних воріт



## Системи доступу



## Секційна автоматика



## Дверна автоматика



## Шлагбауми



## Аксесуари



# ЗМІСТ

|   |    |                         |     |
|---|----|-------------------------|-----|
| Про FAAC Group                              | 1  | БОЛАРДИ                 |     |
| Історія FAAC                                | 4  | FAAC J200 HA            | 72  |
| Технології та сертифікати                   | 9  | FAAC J200 SA            | 74  |
| РОЗПАШНА АВТОМАТИКА                         |    | FAAC J200 F             | 76  |
| Genius G-BAT 300 та G-BAT 400               | 14 | FAAC J275 HA V2         | 78  |
| Genius MISTRAL 300, 300 LS, 400 LS          | 16 | FAAC J275 SA            | 80  |
| FAAC 412                                    | 18 | FAAC J275 F             | 82  |
| FAAC 414                                    | 19 | FAAC J275 HA 2K         | 84  |
| FAAC 414 LONG                               | 20 | FAAC J275 F 2K          | 86  |
| FAAC S418 24B                               | 21 | FAAC J355 HA M30-P1     | 88  |
| FAAC 415, 415 LS, 415 L, 415 LLS 230B       | 22 | FAAC J355 HA M30-P1 EFO | 90  |
| FAAC 415, 415 LS, 415 L, 415 LLS 24B        | 24 | FAAC J355 F M30-P1      | 92  |
| FAAC 400 CBAC, 400 CBAC LN, 400 SB, 400 SBS | 26 | FAAC J355 F M50         | 93  |
| FAAC 422 CBAC                               | 28 | FAAC J355 HA M50        | 94  |
| FAAC 391 з шарнірним важелем 24В            | 30 | FAAC J355 HA M50 EFO    | 96  |
| FAAC 390 з шарнірним важелем                | 32 |                         |     |
| FAAC 770N підземний                         | 34 | СИСТЕМИ ДОСТУПУ         |     |
| FAAC S800 підземний                         | 36 | XTR B, XTR B INOX       | 100 |
|   |    | XKP W                   | 102 |
| ВІДКАТНА АВТОМАТИКА                         |    | XKP B                   | 103 |
| Genius Blizzard 500 C та 900 C              | 40 |                         |     |
| FAAC 740 та 741                             | 41 | ДВЕРНА АВТОМАТИКА       |     |
| FAAC 746 ER                                 | 42 | FAAC A1000              | 106 |
| FAAC 844 ER                                 | 43 | FAAC A1400 AIR          | 108 |
| FAAC 884 R 3PH                              | 44 | FAAC A1400 AIR RD       | 110 |
| FAAC 884 MC 3PH                             | 45 | FAAC 950N2              | 112 |
| FAAC C721 24B                               | 46 | FAAC A951               | 114 |
| FAAC C851                                   | 47 |                         |     |
|   |    | АКСЕСУАРИ               |     |
| СЕКЦІЙНА АВТОМАТИКА                         |    | FAAC                    | 118 |
| FAAC D600, D700 HS, D1000 24B               | 50 | Genius                  | 129 |
| FAAC 540                                    | 52 |                         |     |
|   |    |                         |     |
| ШЛАГБАУМИ                                   |    |                         |     |
| FAAC B614                                   | 56 |                         |     |
| FAAC 615 STD                                | 58 |                         |     |
| FAAC 620 STD, 620 Rapid                     | 59 |                         |     |
| FAAC 640 Rapid                              | 62 |                         |     |
| FAAC B680H                                  | 64 |                         |     |



# РОЗПАШНА АВТОМАТИКА

 ІНТЕЛЕКТУАЛЬНЕ  
РІШЕННЯ

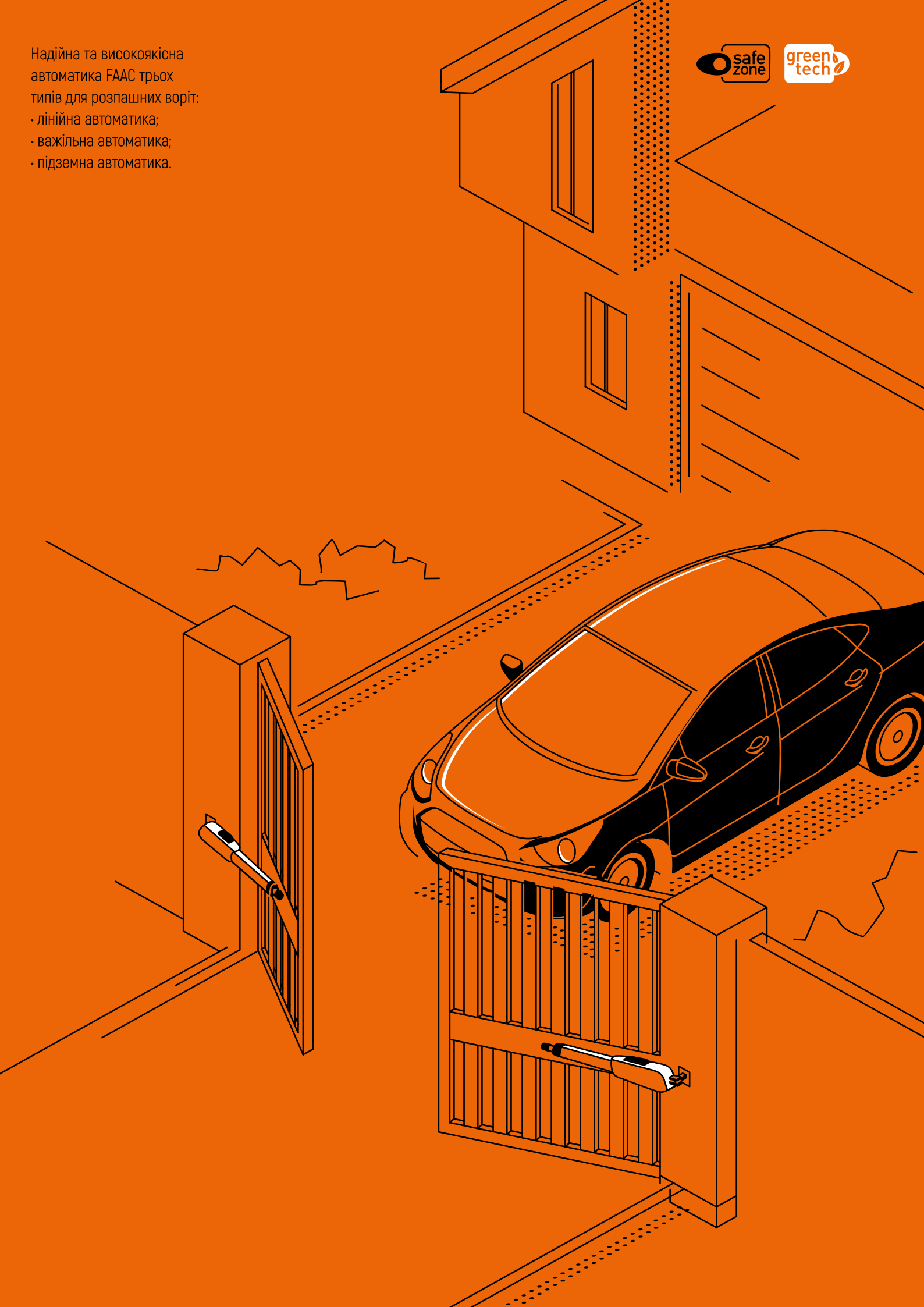
## ПЕРЕЛІК ПРИВОДІВ

Genius G-BAT 300  
Genius G-BAT 400  
Genius Mistral 300  
Genius Mistral 400  
FAAC 412  
FAAC 414  
FAAC 414 LONG  
FAAC S418  
FAAK 415 230 B  
FAAC 415 24 B  
FAAC 400  
FAAC 422 CBAC  
FAAC 391  
FAAC 390  
FAAC 770N  
FAAC S800



Надійна та високоякісна  
автоматика FAAC трьох  
типів для розпашних воріт:

- лінійна автоматика;
- важільна автоматика;
- підземна автоматика.





# Електромеханічний привід Genius

## G-BAT 300, G-BAT 400

Максимальна ширина  
стулки до 4 м

Потужний привід з штовхальним  
зусиллям **3500 Н**

Безшумна робота приводу



Черв'ячна передача

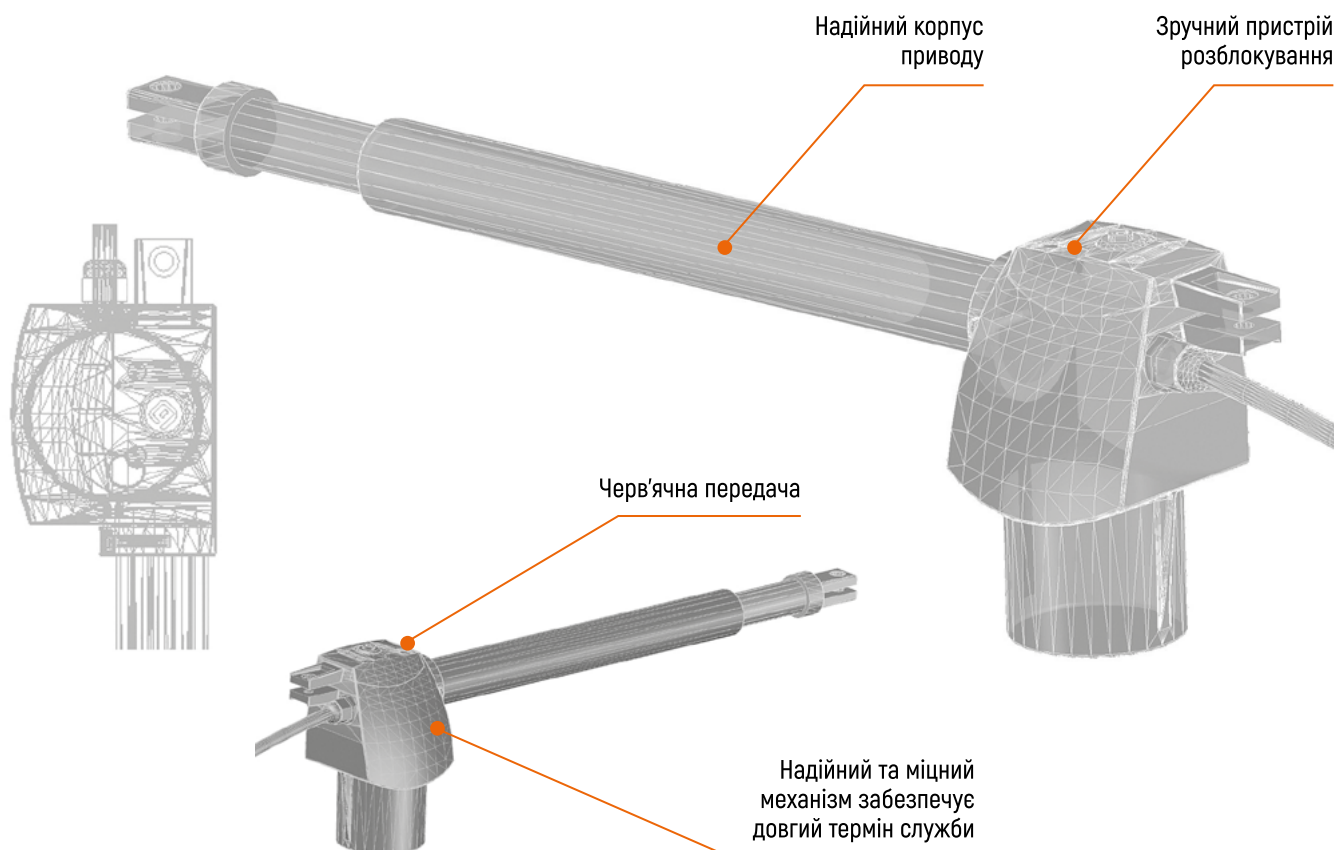
Найбільш популярна та надійна модель для автоматизації  
розпашних воріт.



230 V



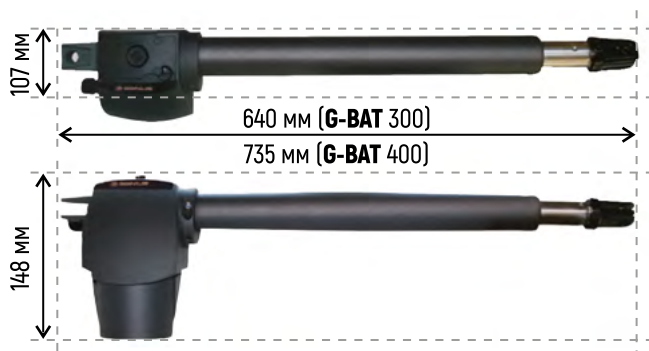
### •••• ДОСКОНАЛИЙ ДИЗАЙН



## ТЕХНІЧНІ ХАРАКТЕРИСТИКИ

| Характеристика              | G-BAT 300          | G-BAT 400 |
|-----------------------------|--------------------|-----------|
| Електроживлення             | 230 В              |           |
| Потужність                  | 280 Вт             |           |
| Конденсатор                 | 8 мкФ              |           |
| Штовхальне зусилля          | 3500 Н             |           |
| Максимальний хід штока      | 300 мм             | 400 мм    |
| Швидкість руху штока        | 1,6 см/с           |           |
| Максимальна ширина стулки   | 3 м                | 4 м       |
| Інтенсивність використання  | 30%                |           |
| Діапазон робочих температур | від -20°C до +55°C |           |
| Маса приводу                | 6,5 кг             | 7 кг      |
| Клас захисту                | IP54               |           |
| Струм                       | 1,2 А              |           |

## СХЕМА ГАБАРИТНИХ РОЗМІРІВ



## КОМПЛЕКТАЦІЯ ПРИВОДУ

| Код     | G-BAT 300  | К-ть | Ціна |
|---------|--|------|------|
| 5170158 | Привід G-BAT 300 DX для розпашних воріт (правостор.) | 1 шт | 385€ |
|         | Привід G-BAT 300 SX для розпашних воріт (лівостор.)  | 1 шт |      |
|         | Бокс для плати управління ECOBOX                     | 1 шт |      |
| JA592   | Плата управління BRAIN 592                           | 1 шт |      |
| 6100351 | Приймач MONOCANALE 433 JLC (вбудовується)            | 1 шт |      |
| 6100331 | Пульт 4-ох каналний KILO TX4 JLC 433 MHz             | 1 шт |      |

\* захисні кожухи для приводів G-BAT 300 DX/SX в комплект не входять (див. в аксесуарах артикул 6100254)

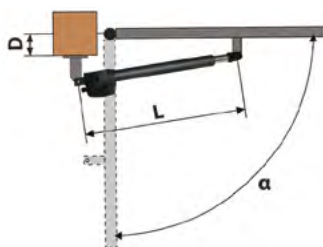
| Код     | G-BAT 400 mini                                       | К-ть | Ціна |
|---------|--|------|------|
| 6170030 | Привід G-BAT 400 DX для розпашних воріт (правостор.) | 1 шт | 380€ |
| 6170031 | Привід G-BAT 400 SX для розпашних воріт (лівостор.)  | 1 шт |      |
| JA592   | Плата управління BRAIN 592                           | 1 шт |      |
| JA320   | Бокс для плати управління ECOBOX                     | 1 шт |      |
| 6100351 | Приймач MONOCANALE 433 JLC (вбудовується)            | 1 шт |      |
| 6100331 | Пульт 4-ох каналний KILO TX4 JLC 433 MHz             | 1 шт |      |

| Код     | G-BAT GFlash Q (G-BAT 400) maxi                      | К-ть   | Ціна |
|---------|--|--------|------|
| 5170199 | Привід G-BAT 400 DX для розпашних воріт (правостор.) | 1 шт   | 420€ |
|         | Привід G-BAT 400 SX для розпашних воріт (лівостор.)  | 1 шт   |      |
|         | Плата управління BRAIN 592                           | 1 шт   |      |
|         | Бокс для плати управління ECOBOX                     | 1 шт   |      |
|         | Приймач MONOCANALE 433 JLC (вбудовується)            | 1 шт   |      |
|         | Фотоелементи VEGA, макс. дальність 20 м              | 1 пара |      |
|         | Пульт 4-ох каналний KILO TX4 JLC 433 MHz             | 2 шт   |      |
|         | Лампа GUARD 230V INTERMITTENT                        | 1 шт   |      |

## ПРИКЛАД ТИПОВОГО ВСТАНОВЛЕННЯ

| Модель    | $\alpha^\circ$ | D, мм | L, мм |
|-----------|----------------|-------|-------|
| G-BAT 300 | 90             | 100   | 930   |
|           | 110            | 80    |       |
| G-BAT 400 | 90             | 120   | 1110  |
|           | 110            | 150   |       |

D- Відстань між центром зв'язки та краєм стовпа.



Розділ **Додаткові Аксесуари**  
можна переглянути на стор. 118





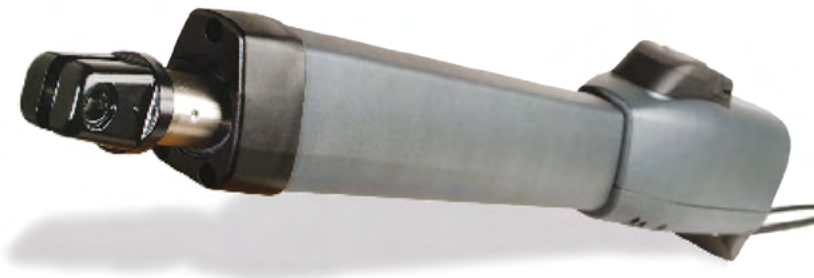
# Електромеханічний привід Genius Minstral 300, 300 LS, 400 LS

Максимальна ширина  
стулки до **4 м**

Модель представлена версією  
з кінцевими вимикачами  
**300 LS, 400 LS**

Можливість низького монтажу,  
завдяки горизонтальному  
виходу кабелів

Привід для автоматизації  
розпашних воріт для стулки до  
**3 м** (стандартний **300, 300 LS**)  
або **4 м** (подовжений **400 LS**)



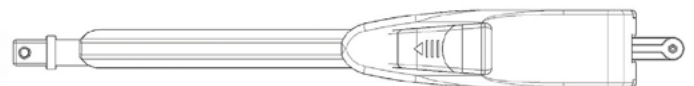
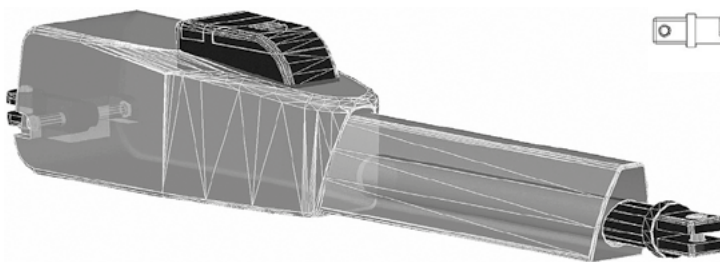
Досконалий дизайн приводу, який прикрасить  
будь-який стиль архітектури.



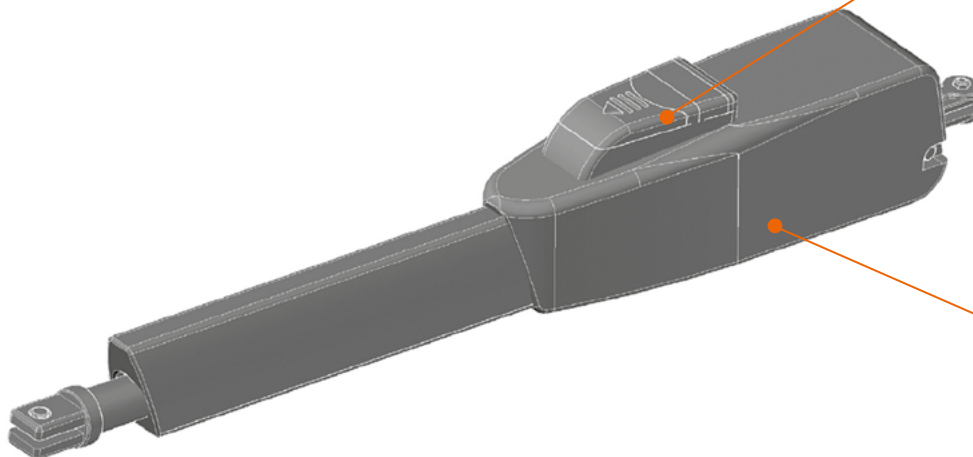
230 V



## •••• ДОСКОНАЛИЙ ДИЗАЙН



Розблокування приводу  
захищено замком



Алюмінієвий корпус з  
двошаровим покриттям  
забезпечує довгий  
термін експлуатації

## ТЕХНІЧНІ ХАРАКТЕРИСТИКИ МОДЕЛІ

| Характеристика              | 300                 | 300 LS | 400 LS |
|-----------------------------|---------------------|--------|--------|
| Електроживлення             | 230 В               |        |        |
| Потужність                  | 300 Вт              |        |        |
| Конденсатор                 | 8 мкФ               |        |        |
| Штовхальне зусилля          | 3000 Н              |        |        |
| Максимальний хід штока      | 300 мм              | 300 мм | 400 мм |
| Швидкість руху штока        | 1,6 см/с            |        |        |
| Максимальна ширина стулки   | 3 м                 | 3 м    | 4 м    |
| Інтенсивність використання  | 30%                 | 35%    | 35%    |
| Діапазон робочих температур | від -20°C до + 55°C |        |        |
| Маса приводу                | 7,8 кг              | 7,8 кг | 8 кг   |
| Клас захисту                | IP54                |        |        |
| Кінцевики                   | -                   | +      | +      |

## СХЕМА ГАБАРИТНИХ РОЗМІРІВ



## КОМПЛЕКТАЦІЯ ПРИВОДУ

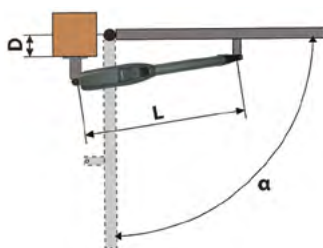
| Код      | MONSON KIT (Mistral 300)                 | К-ть   | Ціна |
|----------|--|--------|------|
| 51700781 | Привід MISTRAL 300 для розпашних воріт   | 2 шт   | 530€ |
|          | Плата управління BRAIN 592               | 1 шт   |      |
|          | Бокс для плати управління ECOBOX         | 1 шт   |      |
|          | Приймач MONOCANALE 433 RC (вбудовується) | 1 шт   |      |
|          | Фотоелементи VEGA, макс. дальність 20 м  | 1 пара |      |
|          | Пульт 4-ох канальний ECHO TX4 RC 433 MHz | 1 шт   |      |
|          | Лампа GUARD 230V INTERMITTENT            | 1 шт   |      |

| Код     | Mistral 300 LS                            | К-ть   | Ціна |
|---------|---|--------|------|
| 6170117 | Привід MISTRAL 300 LS для розпашних воріт | 2 шт   | 610€ |
| JA592   | Плата управління BRAIN 592                | 1 шт   |      |
| JA320   | Бокс для плати управління ECOBOX          | 1 шт   |      |
| 6100351 | Приймач MONOCANALE 433 JLC (вбудовується) | 1 шт   |      |
| 6100147 | Фотоелементи VEGA, макс. дальність 20 м   | 1 пара |      |
| 6100331 | Пульт 4-ох канальний KILO TX4 JLC 433 Mhz | 1 шт   |      |

| Код     | Mistral 400 LS                            | К-ть   | Ціна |
|---------|---|--------|------|
| 6170121 | Привід MISTRAL 400 LS для розпашних воріт | 2 шт   | 645€ |
| JA592   | Плата управління BRAIN 592                | 1 шт   |      |
| JA320   | Бокс для плати управління ECOBOX          | 1 шт   |      |
| 6100351 | Приймач MONOCANALE 433 JLC (вбудовується) | 1 шт   |      |
| 6100147 | Фотоелементи VEGA, макс. дальність 20 м   | 1 пара |      |
| 6100331 | Пульт 4-ох канальний KILO TX4 JLC 433 Mhz | 1 шт   |      |

## ПРИКЛАД ТИПОВОГО ВСТАНОВЛЕННЯ

| Модель                 | $\alpha^\circ$ | D, мм | L, мм |
|------------------------|----------------|-------|-------|
| MISTRAL<br>300, 300 LS | 90             | 85    | 1100  |
|                        | 110            | 60    |       |
| MISTRAL<br>400 LS      | 90             | 125   | 1290  |
|                        | 110            | 110   |       |



Розділ **Додаткові Аксесуари**  
можна переглянути на стор. 118



# Електромеханічний привід FAAC 412

Максимальна ширина стулки до **1,8 м**

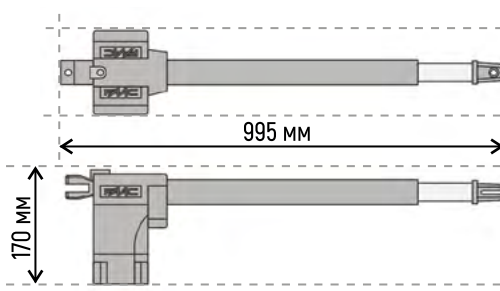
Шток приводу оснащений додатковим захисним кожухом

Система **SAFEzone** 412 + E045  
або E145 + SAFEcoderСпрощений монтаж  
і технічне обслуговуванняСистема **GREENTech**  
412 + E045 або E145Безпека відповідно  
до вимог ЄСТягове зусилля **3500 Н**Ідеальний вибір для приватного сектору.  
Витончений дизайн.**230 V**

## ТЕХНІЧНІ ХАРАКТЕРИСТИКИ МОДЕЛІ

| Характеристика              | 412                      |
|-----------------------------|--------------------------|
| Електроживлення             | 230 В                    |
| Потужність                  | 280 Вт                   |
| Конденсатор                 | 8 мкФ                    |
| Штовхальне зусилля          | 3500 Н                   |
| Максимальний хід штока      | 290 мм                   |
| Швидкість руху штока        | 1,6 см/с                 |
| Максимальна ширина стулки   | 1,8 м ( без кожуха 3 м ) |
| Інтенсивність використання  | 18 циклів/год            |
| Діапазон робочих температур | від -20°C до +55°C       |
| Маса приводу                | 6,5кг                    |
| Клас захисту                | IP44                     |

## СХЕМА ГАБАРИТНИХ РОЗМІРІВ



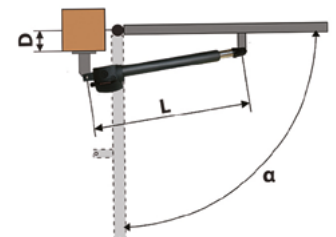
## КОМПЛЕКТАЦІЯ ПРИВОДУ

| Код     | FAAC 412   | К-ть   | Ціна |
|---------|--|--------|------|
| 104470  | Привід <b>412 DX R1</b> для розпашних воріт (правостор.) | 1 шт   | 460€ |
| 104471  | Привід <b>412 SX R1</b> для розпашних воріт (лівостор.)  | 1 шт   |      |
| 720119  | Бокс для плати управління <b>MOD. E</b>                  | 1 шт   |      |
| 790005  | Плата управління <b>E045</b>                             | 1 шт   |      |
| 787832  | Приймач <b>XF 868 МГц</b> (вбудовується)                 | 1 шт   |      |
| 785103  | Фотоелементи <b>XP 20В D</b>                             | 1 пара |      |
| 7870091 | Пульт 2-ох канальний <b>XT2 868 SLH LR BLACK</b>         | 1 шт   |      |

## ПРИКЛАД ТИПОВОГО ВСТАНОВЛЕННЯ

| Модель | $\alpha^\circ$ | D, мм | L, мм |
|--------|----------------|-------|-------|
| 412    | 90             | 100   | 892   |
|        | 110            | 80    |       |

D- Відстань між центром завіси та краєм стовпа.

Розділ **Додаткові Аксесуари**  
можна переглянути на стор. 118

# Електромеханічний привід FAAC 414



Максимальна ширина  
стулки до **4 м**

Хід штоку **400 мм**

Вбудована система  
термозахисту

Комплектується платою  
нового покоління **E 045**

Потужний привід з тяговим  
зусиллям **3500 Н**

Система **SAFEzone** 414 +  
E045 або E145 + SAFEcoder



Система **GREENTech**  
414 + E045 або E145



**230 V**



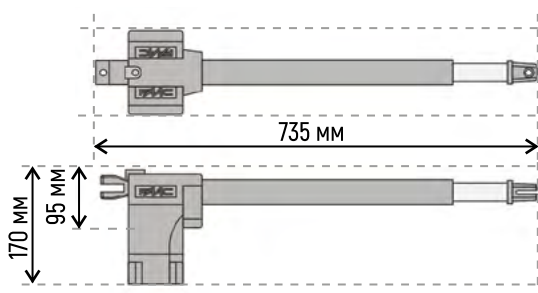
Потужний привід, який користується великим  
попитом у країнах ЄС та Україні.

## ТЕХНІЧНІ ХАРАКТЕРИСТИКИ МОДЕЛІ

| Характеристика              | 414                 |
|-----------------------------|---------------------|
| Електроживлення             | 230 В               |
| Потужність                  | 280 Вт              |
| Конденсатор                 | 8 мкФ               |
| Штовхальне зусилля          | 3500 Н              |
| Максимальний хід штока      | 390 мм              |
| Швидкість руху штока        | 1,5 см/с            |
| Максимальна ширина стулки   | 4 м                 |
| Інтенсивність використання  | 18 циклів/год       |
| Діапазон робочих температур | від -20°C до + 55°C |
| Маса приводу                | 7кг                 |
| Клас захисту                | IP44                |

Якщо ширина створки перевищує 2,5 м, рекомендується використовувати електрозамок.

## СХЕМА ГАБАРИТНИХ РОЗМІРІВ



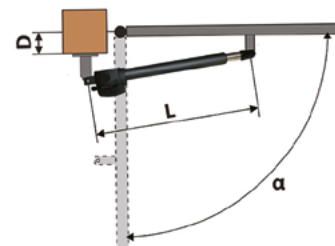
## КОМПЛЕКТАЦІЯ ПРИВОДУ

| Код      | FAAC 414                                       | К-ть   | Ціна |
|----------|--|--------|------|
| 51700422 | Привід 414 DX для розпашних воріт (правостор.) | 1 шт   | 480€ |
|          | Привід 414 SX для розпашних воріт (лівостор.)  | 1 шт   |      |
|          | Бокс для плати управління MOD. E               | 1 шт   |      |
| 790005   | Плата управління E045                          | 1 шт   |      |
| 787832   | Приймач XF 868 МГц (вбудовується)              | 1 шт   |      |
| 785103   | Фотоелементи XP 20B D                          | 1 пара |      |
| 7870091  | Пульт 2-ох канальний XT2 868 SLH LR BLACK      | 1 шт   |      |

## ПРИКЛАД ТИПОВОГО ВСТАНОВЛЕННЯ

| Модель | $\alpha^\circ$ | D, мм | L, мм |
|--------|----------------|-------|-------|
| 414    | 90             | 150   | 1090  |
|        | 110            | 120   |       |

D- Відстань між центром завіси та краєм стовпа.



Розділ **Додаткові Аксесуари**  
можна переглянути на стор. 118



# Електромеханічний привід

## FAAC 414 LONG

Максимальна ширина  
стулки до **5 м**

Спрощений монтаж і технічне  
обслуговування

Самоблокуючий привід (не потребує встановлення електрозамка)

Система **SAFEzone** 414 LONG +  
E045 або E145 + SAFEcoder



Система **GREENTech**  
414 LONG + E045 або E145



230 V



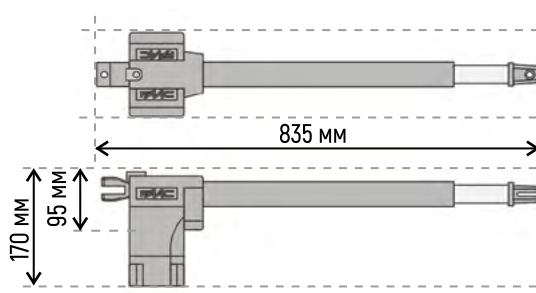
Потужний привід, який користується великим попитом  
в країнах ЄС та Україні (подовжена версія).

### ТЕХНІЧНІ ХАРАКТЕРИСТИКИ МОДЕЛІ

| Характеристика              | 414 LONG           |
|-----------------------------|--------------------|
| Електроживлення             | 230 В              |
| Потужність                  | 280 Вт             |
| Конденсатор                 | 8 мкФ              |
| Штовхальне зусилля          | 3500 Н             |
| Максимальний хід штока      | 490 мм             |
| Швидкість руху штока        | 1,6 см/с           |
| Максимальна ширина стулки   | 5 м                |
| Інтенсивність використання  | 18 циклів/год      |
| Діапазон робочих температур | від -20°C до +55°C |
| Маса приводу                | 7,5кг              |
| Клас захисту                | IP44               |

Якщо ширина стулки перевищує 2,5 м, рекомендується використовувати електрозамок.

### СХЕМА ГАБАРИТНИХ РОЗМІРІВ



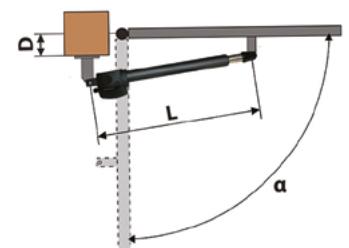
### КОМПЛЕКТАЦІЯ ПРИВОДУ

| Код     | FAAC 414 LONG  | К-ть   | Ціна |
|---------|--|--------|------|
| 6171023 | Привід <b>414 DX LONG</b> для розпашних воріт (правостор.) | 1 шт   | 600€ |
| 6171024 | Привід <b>414 SX LONG</b> для розпашних воріт (лівостор.)  | 1 шт   |      |
| 720119  | Бокс для плати управління <b>MOD. E</b>                    | 1 шт   |      |
| 790005  | Плата управління <b>E045</b>                               | 1 шт   |      |
| 787832  | Приймач <b>XF 868 МГц</b> (вбудовується)                   | 1 шт   |      |
| 785103  | Фотоелементи <b>XP 20B D</b>                               | 1 пара |      |
| 7870091 | Пульт 2-ох канальний <b>XT2 868 SLH LR BLACK</b>           | 1 шт   |      |

### ПРИКЛАД ТИПОВОГО ВСТАНОВЛЕННЯ

| Модель   | $\alpha^\circ$ | D, мм | L, мм |
|----------|----------------|-------|-------|
| 414 LONG | 90             | 200   | 1290  |
|          | 110            | 160   |       |

D- Відстань між центром завіси та краєм стовпа.



Розділ **Додаткові Аксесуари**  
можна переглянути на стор. 118

# Електромеханічний привід FAAC S418

Максимальна ширина  
стулки до **2,7 м**

Вбудовані механічні кінцевики, завдяки яким не потрібно встановлювати механічні упори на закривання/відкривання

Новий метод кріплення приводу - кронштейн регулювання положення, що не потребує приварювання

Можливість підключення до плати управління акумулятора



Швидкісний привід інтенсивного використання нового покоління.



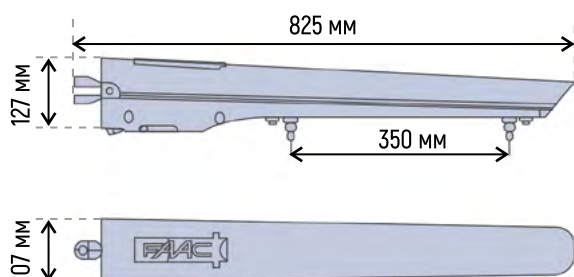
24 V



## ТЕХНІЧНІ ХАРАКТЕРИСТИКИ МОДЕЛІ

| Характеристика              | S418                              |
|-----------------------------|-----------------------------------|
| Електроживлення             | 230В                              |
| Електродвигун               | 24В                               |
| Потужність                  | 35Вт                              |
| Штовхальне зусилля          | 1800 Н                            |
| Максимальний хід штока      | 350 мм (390 мм без мех. кінц.)    |
| Швидкість руху штока        | 1,8 см/с (3,7 см/с з платою E124) |
| Максимальна ширина стулки   | 2,3 (2,7 м. без мех.кінц.)        |
| Інтенсивність використання  | безперервне використання          |
| Діапазон робочих температур | від -20°C до + 55°C               |
| Маса приводу                | 6кг                               |
| Клас захисту                | IP54                              |
| Кінцевики                   | так                               |

## СХЕМА ГАБАРИТНИХ РОЗМІРІВ



## КОМПЛЕКТАЦІЯ ПРИВОДУ

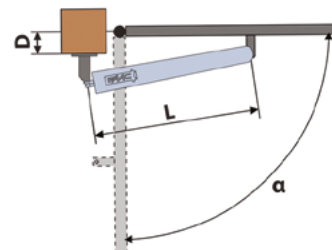
| Код     | FAAC S418  | К-ть   | Ціна |
|---------|--|--------|------|
| 104301  | Привід <b>S418 - 24В</b> для розпашних воріт                 | 2 шт   | 725€ |
| 790286  | Плата управління <b>E024 S</b> , в корпусі з трансформатором | 1 шт   |      |
| 787832  | Приймач <b>XF 868 МГц</b> (вбудовується)                     | 1 шт   |      |
| 785103  | Фотоелементи <b>XP 20B D</b>                                 | 1 пара |      |
| 7870091 | Пульт 2-ох каналний <b>XT2 868 SLH LR BLACK</b>              | 1 шт   |      |

\*Батарея резервного живлення ХВАТ 24 для моделі 24В в комплект не входить (див. в аксесуарах артикул 390923)

## ПРИКЛАД ТИПОВОГО ВСТАНОВЛЕННЯ

| Модель   | $\alpha^\circ$ | D, мм | L, мм |
|--|----------------|-------|-------|
| <b>S418</b><br>з механічними опорами               | 90             | 90    | 690   |
|  | 110            | 80    |       |
| <b>S418</b><br>з механічними опорами при відкритті | 90             | 100   | 708   |
|  | 110            | 90    |       |
| <b>S418</b><br>без механічних опор                 | 90             | 110   | 708   |
|  | 110            | 100   |       |

D- Відстань між центром завіси та краєм стовпа.



Розділ **Додаткові Аксесуари** можна переглянути на стор. 118



# Електромеханічний привід FAAC

415, 415 LS, 415 L, 415 LLS



Максимальна ширина стулки до **4 м**

Модель представлена версією з кінцевими вимикачами - **415 LS** та **415 LLS**

Двошарове покриття алюмінієвого корпусу, забезпечує довгий термін експлуатації

Можливість низького монтажу, завдяки горизонтальному виходу кабелів

**Система 230 В SAFEzone**  
415 230 В + E045 або E145 +  
SAFEcoder



**Система 230 В GREENTech**  
415 230 В + E045 або E145



Легендарний привід перевірений часом. Використовується для приватного та промислового сектору.

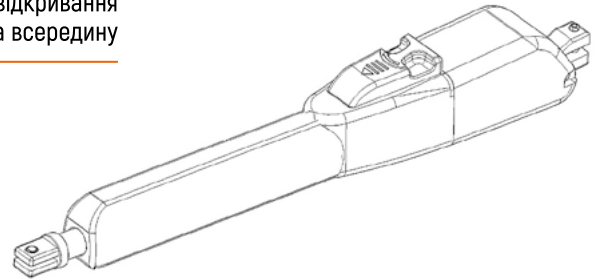
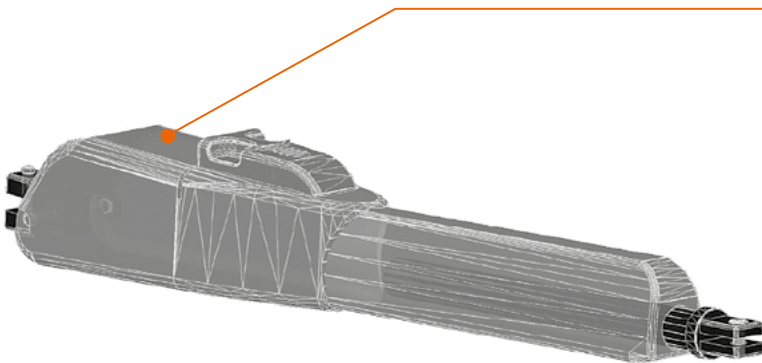


230 V

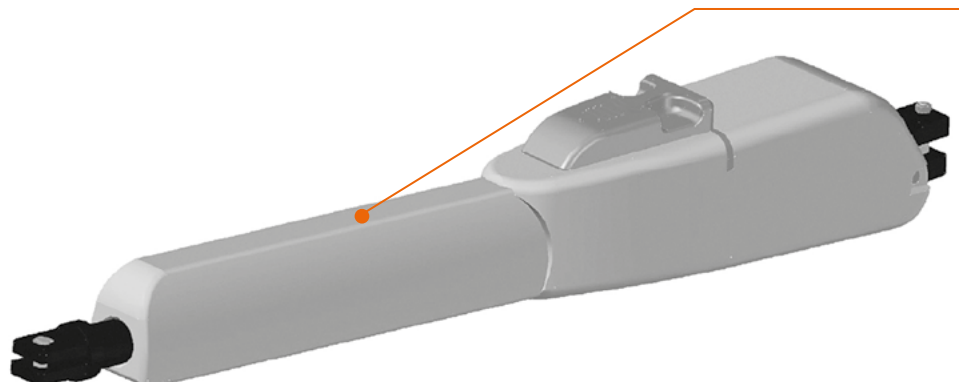


## ДОСКОНАЛИЙ ДИЗАЙН

Привід дає можливість відкриття стулки назовні та всередину



Втілені передові дизайнерські розробки

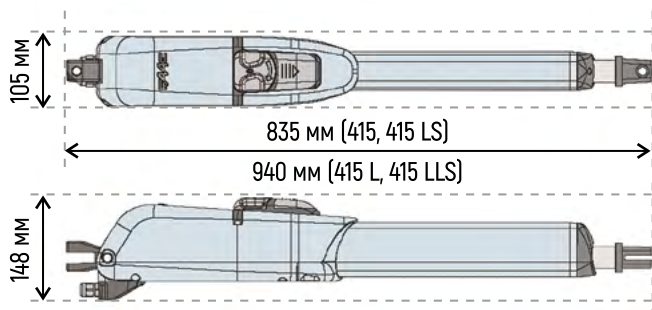


## ТЕХНІЧНІ ХАРАКТЕРИСТИКИ МОДЕЛІ

| Характеристика              | 415                 | 415 LS | 415 L | 415 LLS |
|-----------------------------|---------------------|--------|-------|---------|
| Електроживлення             | 230 В               |        |       |         |
| Потужність                  | 300 Вт              |        |       |         |
| Конденсатор                 | 8 мкФ               |        |       |         |
| Штовхальне зусилля          | 3000 Н              |        |       |         |
| Максимальний хід штока      | 300мм               | 300мм  | 400мм | 400мм   |
| Швидкість руху штока        | 1,6 см/с            |        |       |         |
| Макс. ширина стулки         | 3 м                 | 3 м    | 4 м   | 4 м     |
| Інтенсивність використання  | 30%                 | 35%    | 30%   | 35%     |
| Діапазон робочих температур | від -20°C до + 55°C |        |       |         |
| Маса приводу                | 7,8кг               | 7,8кг  | 8кг   | 8кг     |
| Клас захисту                | IP54                |        |       |         |
| Кінцевики                   | немає               | є      | немає | є       |

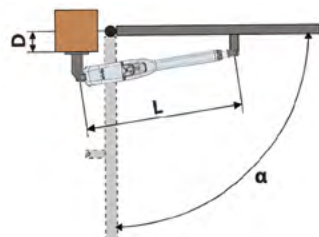
Якщо ширина стулки перевищує 2,5 м, рекомендується використовувати електростом.

## СХЕМА ГАБАРИТНИХ РОЗМІРІВ



## ПРИКЛАД ТИПОВОГО ВСТАНОВЛЕННЯ

| Модель         | $\alpha^\circ$ | D, мм | L, мм |
|----------------|----------------|-------|-------|
| 415, 415 LS    | 90             | 85    | 1110  |
|                | 110            | 60    |       |
| 415 L, 415 LLS | 90             | 125   | 1290  |
|                | 110            | 110   |       |



D- Відстань між центром завіси та краєм стовпа.

## КОМПЛЕКТАЦІЯ ПРИВОДУ

| Код     | FAAC 415  | К-ть   | Ціна |
|---------|---|--------|------|
| 104415  | Привід <b>415</b> для розпашних воріт           | 2 шт   | 635€ |
| 720119  | Бокс для плати управління <b>MOD. E</b>         | 1 шт   |      |
| 790005  | Плата управління <b>E045</b>                    | 1 шт   |      |
| 787832  | Приймач <b>XF 868 МГц</b> (вбудовується)        | 1 шт   |      |
| 785103  | Фотоелементи <b>XP 20B D</b>                    | 1 пара |      |
| 7870091 | Пульт 2-ох каналний <b>XT2 868 SLH LR BLACK</b> | 1 шт   |      |

| Код     | FAAC 415 LS                                     | К-ть   | Ціна |
|---------|---|--------|------|
| 104416  | Привід <b>415 LS</b> для розпашних воріт        | 2 шт   | 650€ |
| 720119  | Бокс для плати управління <b>MOD. E</b>         | 1 шт   |      |
| 790917  | Плата управління <b>455D</b>                    | 1 шт   |      |
| 787854  | Приймач <b>RP1 868 SLH</b>                      | 1 шт   |      |
| 785102  | Фотоелементи <b>XP 20 D</b>                     | 1 пара |      |
| 7870091 | Пульт 2-ох каналний <b>XT2 868 SLH LR BLACK</b> | 1 шт   |      |

\* захисний кожух для приводу 415 та 415 LS в комплект не входить (див. в аксесуарах артикул 727525)

| Код     | FAAC 415 L                                      | К-ть   | Ціна |
|---------|---|--------|------|
| 104417  | Привід <b>415 L</b> для розпашних воріт         | 2 шт   | 680€ |
| 720119  | Бокс для плати управління <b>MOD. E</b>         | 1 шт   |      |
| 790005  | Плата управління <b>E045</b>                    | 1 шт   |      |
| 787832  | Приймач <b>XF 868 МГц</b> (вбудовується)        | 1 шт   |      |
| 785103  | Фотоелементи <b>XP 20B D</b>                    | 1 пара |      |
| 7870091 | Пульт 2-ох каналний <b>XT2 868 SLH LR BLACK</b> | 1 шт   |      |

| Код     | FAAC 415 LLS                                    | К-ть   | Ціна |
|---------|---|--------|------|
| 104418  | Привід <b>415 LLS</b> для розпашних воріт       | 2 шт   | 765€ |
| 720119  | Бокс для плати управління <b>MOD. E</b>         | 1 шт   |      |
| 790917  | Плата управління <b>455D</b>                    | 1 шт   |      |
| 787854  | Приймач <b>RP1 868 SLH</b>                      | 1 шт   |      |
| 785102  | Фотоелементи <b>XP 20 D</b>                     | 1 пара |      |
| 7870091 | Пульт 2-ох каналний <b>XT2 868 SLH LR BLACK</b> | 1 шт   |      |

Розділ **Додаткові Аксесуари** можна переглянути на стор. 118





# Електромеханічний привід FAAC

415, 415 LS, 415 L, 415 LLS



Максимальна ширина ступки до **4 м**

Привід призначений для експлуатації з високою інтенсивністю 100 %

Модель представлена версією з кінцевими вимикачами - **415 LS 24** та **415 LLS 24**

Можливість підключення акумулятора резервного живлення до плати управління у випадку відключення електроенергії (опція)

**Система 24 В SAFEzone**  
415 24 В + E024S або E124



**Система 24 В GREENTech**  
415 24 В + E124



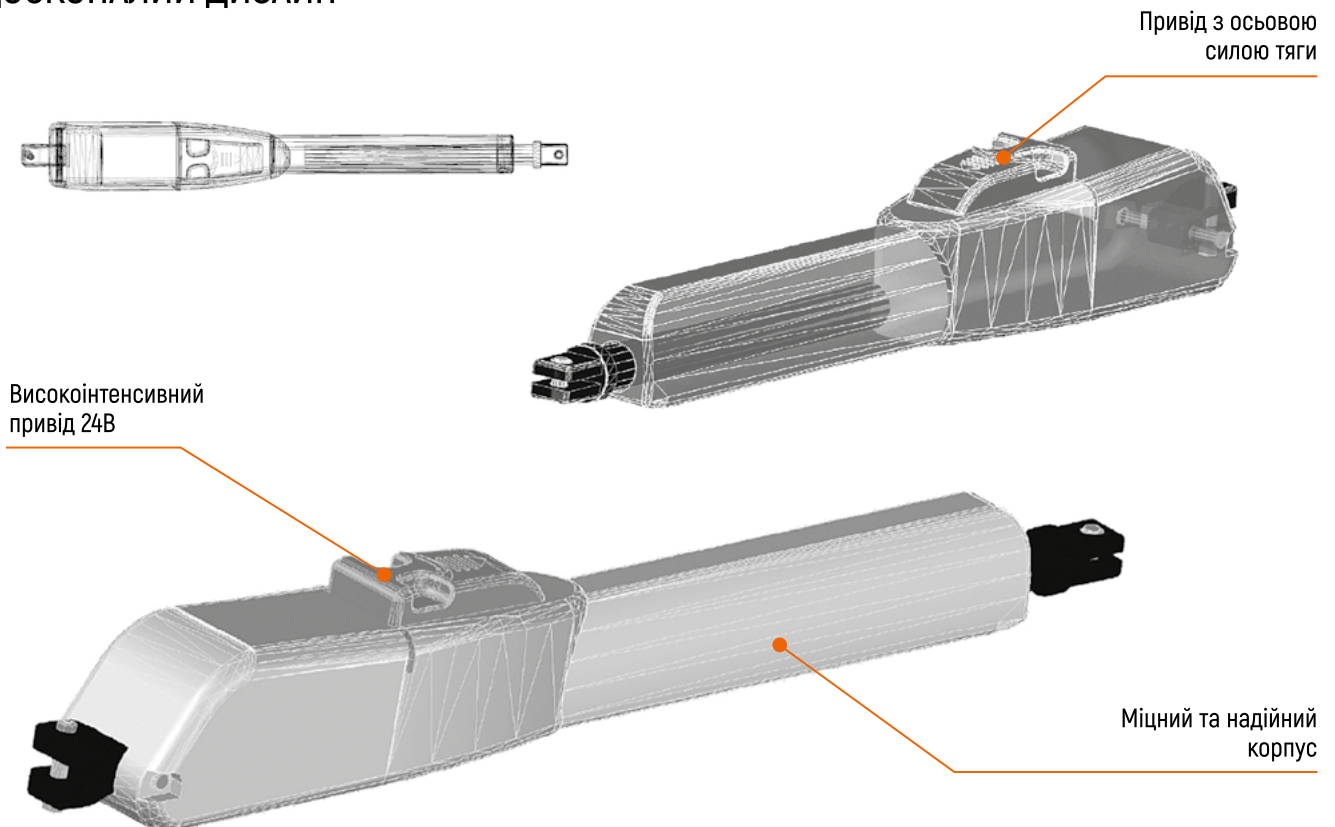
Легендарний привід інтенсивного використання, для приватного та промислового сектору.



24 V



## •••• ДОСКОНАЛИЙ ДИЗАЙН

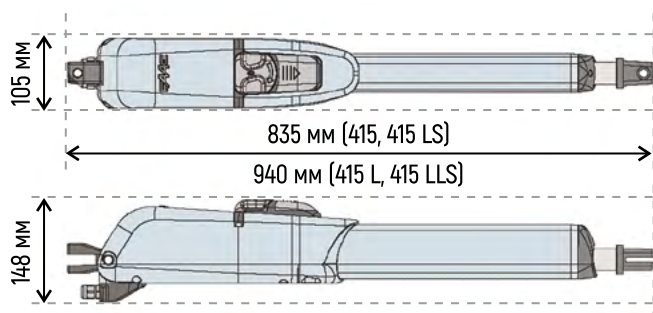


## ТЕХНІЧНІ ХАРАКТЕРИСТИКИ МОДЕЛІ

| Характеристика              | 415 24В             | 415 LS 24В | 415 L 24В | 415 LLS 24В |
|-----------------------------|---------------------|------------|-----------|-------------|
| Електроживлення             | 230 В               |            |           |             |
| Електродвигун               | 24 В                |            |           |             |
| Потужність                  | 70Вт                |            |           |             |
| Конденсатор                 | не має              |            |           |             |
| Штовхальне зусилля          | 2800 Н              |            |           |             |
| Максимальний хід штока      | 300мм               | 300мм      | 400мм     | 400мм       |
| Швидкість руху штока        | 1,6 см/с            |            |           |             |
| Макс. ширина ступки         | 3 м                 | 3 м        | 4 м       | 4 м         |
| Інтенсивність використання  | 100%                |            |           |             |
| Діапазон робочих температур | від -20°C до + 55°C |            |           |             |
| Маса приводу                | 7,8 кг              | 7,8 кг     | 8 кг      | 8 кг        |
| Клас захисту                | IP54                |            |           |             |
| Кінцевики                   | немає               | є          | немає     | є           |

Якщо ширина ступки перевищує 2,5 м, рекомендується використовувати електрозамок.

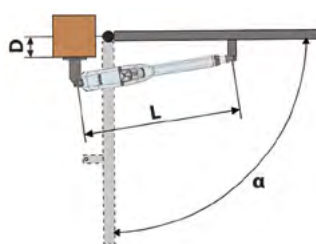
## СХЕМА ГАБАРИТНИХ РОЗМІРІВ



## ПРИКЛАД ТИПОВОГО ВСТАНОВЛЕННЯ

| Модель         | $\alpha^\circ$ | D, мм | L, мм |
|----------------|----------------|-------|-------|
| 415, 415 LS    | 90             | 85    | 1110  |
|                | 110            | 60    |       |
| 415 L, 415 LLS | 90             | 125   | 1290  |
|                | 110            | 110   |       |

D- Відстань між центром завіси та краєм стовпа.



## КОМПЛЕКТАЦІЯ ПРИВОДУ

| Код     | FAAC 415 24В   | К-ть   | Ціна |
|---------|--|--------|------|
| 1044151 | Привід 415 - 24В для розпашних воріт                 | 2 шт   | 850€ |
| 790286  | Плата управління E024 S, в корпусі з трансформатором | 1 шт   |      |
| 787832  | Приймач XF 868 МГц (вбудовується)                    | 1 шт   |      |
| 785103  | Фотоелементи XP 20B D                                | 1 пара |      |
| 7870091 | Пульт 2-ох каналний XT2 868 SLH LR BLACK             | 1 шт   |      |

| Код     | FAAC 415 LS 24В                                    | К-ть   | Ціна |
|---------|--|--------|------|
| 1044161 | Привід 415 LS - 24В для розпашних воріт            | 2 шт   | 980€ |
| 790284  | Плата управління E124, в корпусі з трансформатором | 1 шт   |      |
| 787832  | Приймач XF 868 МГц (вбудовується)                  | 1 шт   |      |
| 785103  | Фотоелементи XP 20B D                              | 1 пара |      |
| 7870091 | Пульт 2-ох каналний XT2 868 SLH LR BLACK           | 1 шт   |      |

| Код     | FAAC 415 L 24В                                       | К-ть   | Ціна |
|---------|--|--------|------|
| 1044171 | Привід 415 L - 24В для розпашних воріт               | 2 шт   | 890€ |
| 790286  | Плата управління E024 S, в корпусі з трансформатором | 1 шт   |      |
| 787832  | Приймач XF 868 МГц (вбудовується)                    | 1 шт   |      |
| 785103  | Фотоелементи XP 20B D                                | 1 пара |      |
| 7870091 | Пульт 2-ох каналний XT2 868 SLH LR BLACK             | 1 шт   |      |

| Код     | FAAC 415 LLS 24В                                   | К-ть   | Ціна  |
|---------|--|--------|-------|
| 1044181 | Привід 415 LLS - 24В для розпашних воріт           | 2 шт   | 1055€ |
| 790284  | Плата управління E124, в корпусі з трансформатором | 1 шт   |       |
| 787832  | Приймач XF 868 МГц (вбудовується)                  | 1 шт   |       |
| 785103  | Фотоелементи XP 20B D                              | 1 пара |       |
| 7870091 | Пульт 2-ох каналний XT2 868 SLH LR BLACK           | 1 шт   |       |

\* захисний кожух для приводу 415 24В та 415 LS 24В в комплект не входить (див. в аксесуарах артикул 727525)

\*\* батарея резервного живлення ХВАТ 24 для моделі 24В в комплект не входить (див. в аксесуарах артикул 390923)

Розділ **Додаткові Аксесуари**  
можна переглянути на стор. 118



# Гідравлічний привід FAAC

400 CBAC, 400 CBAC LN,  
400 SB, 400 SBS



Ширина ступки від 2,2 м до 7 м

Моделі **CBAC** і **CBAC LN** обладнані гідравлічними замками, що запобігають незаконному проникненню

Безшумна робота приводу

Пристрій розблокування закривається за допомогою ключа

Гідравлічні приводи серії 400 призначені для важких і промислових воріт з високою інтенсивністю використання

**Система SAFEzone**  
400 + E045 або E145 + SAFEcoder



**Система GREENTech**  
400 + E045 або E145



Надпотужний гідравлічний привід, призначений для важких промислових воріт.

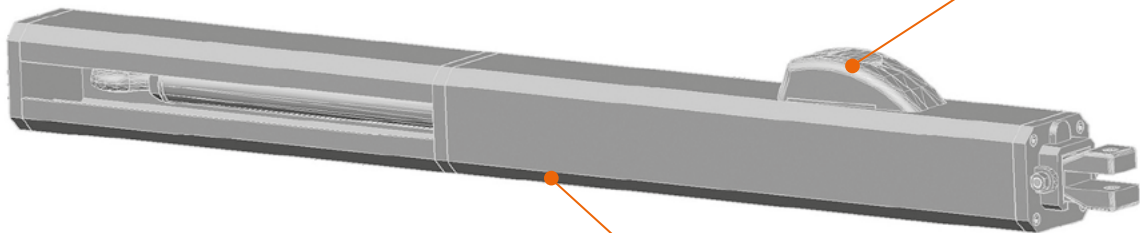


230 V

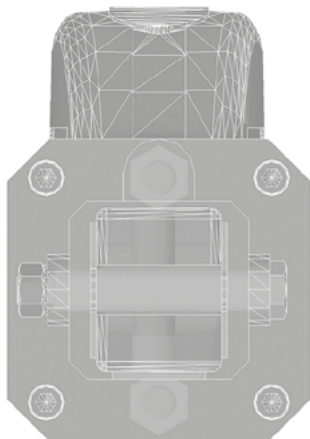


## •••• ДОСКОНАЛИЙ ДИЗАЙН

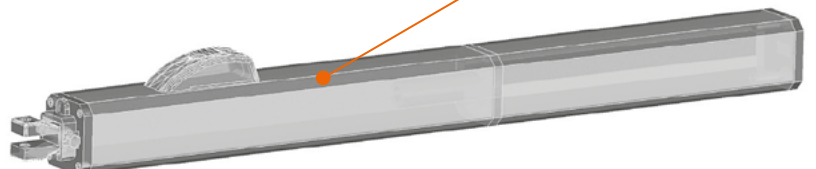
Зручний та надійний пристрій розблокування приводу



Надпотужний привід зі штовхальним зусиллям до 7750 Н



Компактний корпус із алюмінієвого сплаву з антикорозійним покриттям



ТЕХНІЧНІ ХАРАКТЕРИСТИКИ МОДЕЛІ

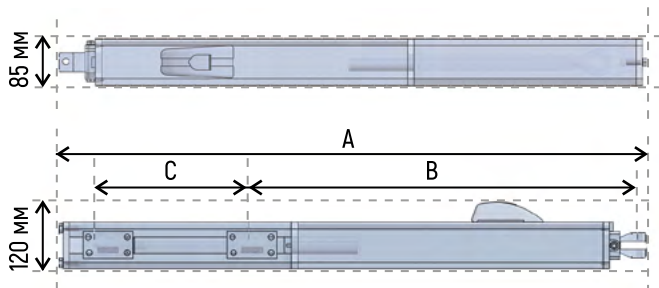
КОМПЛЕКТАЦІЯ ПРИВОДУ

| Характеристика              | 400 СВАС       | 400 СВАС LN | 400 SB    | 400 SBS   |
|-----------------------------|----------------|-------------|-----------|-----------|
| Електроживлення             | 230 В          |             |           |           |
| Потужність                  | 220 Вт         |             |           |           |
| Конденсатор                 | 8 мкФ          |             |           |           |
| Штовхальне зусилля          | 6200 Н         | 4650 Н      | 6200 Н    | 7750 Н    |
| Максимальний хід штока      | 270 мм         | 390 мм      | 270 мм    | 270 мм    |
| Швидкість руху штока        | 1 см/с         | 1,5 см/с    | 1 см/с    | 0,75 см/с |
| Максимальна ширина стулки   | 2,2 м          | 2,2 м       | 4 м       | 7 м       |
| Інтенсивність використання  | 70цик/год      | 50цик/год   | 70цик/год | 60цик/год |
| Діапазон робочих температур | -40°C до +55°C |             |           |           |
| Маса приводу                | 8,6 кг         | 10 кг       | 8,6 кг    | 8,6 кг    |
| Гідравлічний замок          | 2 шт           | 2 шт        | немає     | немає     |
| Клас захисту                | IP 55          |             |           |           |
| Струм                       | 1 А            |             |           |           |
| Тип масла                   | FAAC HP OIL    |             |           |           |

| Код     | FAAC 400 СВАС   | К-ть   | Ціна  |
|---------|---|--------|-------|
| 104201  | Привід <b>400 СВАС</b> , гідравлічний для промислових воріт | 2 шт   | 1010€ |
| 720119  | Бокс для плати управління <b>MOD. E</b>                     | 1 шт   |       |
| 790005  | Плата управління <b>E045</b>                                | 1 шт   |       |
| 787832  | Приймач <b>XF 868 МГц</b> (вбудовується)                    | 1 шт   |       |
| 785103  | Фотоелементи <b>XP 20B D</b>                                | 1 пара |       |
| 7870091 | Пульт 2-ох каналний <b>XT2 868 SLH LR BLACK</b>             | 1 шт   |       |

| Код     | FAAC 400 СВАС LN   | К-ть   | Ціна  |
|---------|--|--------|-------|
| 104202  | Привід <b>400 СВАС LN</b> , гідравлічний для промислових воріт | 2 шт   | 1150€ |
| 720119  | Бокс для плати управління <b>MOD. E</b>                        | 1 шт   |       |
| 790005  | Плата управління <b>E045</b>                                   | 1 шт   |       |
| 787832  | Приймач <b>XF 868 МГц</b> (вбудовується)                       | 1 шт   |       |
| 785103  | Фотоелементи <b>XP 20B D</b>                                   | 1 пара |       |
| 7870091 | Пульт 2-ох каналний <b>XT2 868 SLH LR BLACK</b>                | 1 шт   |       |

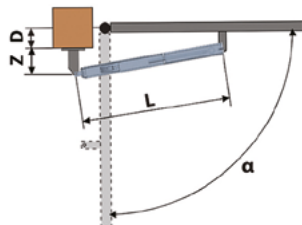
СХЕМА ГАБАРИТНИХ РОЗМІРІВ



| Код     | FAAC 400 SB   | К-ть   | Ціна |
|---------|---|--------|------|
| 104206  | Привід <b>400 SB</b> , гідравлічний для промислових воріт | 2 шт   | 995€ |
| 720119  | Бокс для плати управління <b>MOD. E</b>                   | 1 шт   |      |
| 790005  | Плата управління <b>E045</b>                              | 1 шт   |      |
| 787832  | Приймач <b>XF 868 МГц</b> (вбудовується)                  | 1 шт   |      |
| 785103  | Фотоелементи <b>XP 20B D</b>                              | 1 пара |      |
| 7870091 | Пульт 2-ох каналний <b>XT2 868 SLH LR BLACK</b>           | 1 шт   |      |

ПРИКЛАД ТИПОВОГО ВСТАНОВЛЕННЯ

| Модель            | α°  | D, мм | L, мм | Z, мм |
|-------------------|-----|-------|-------|-------|
| 400 СВАС, SB, SBS | 90  | 80    | 960   | 50    |
|                   | 115 | 50    |       |       |
|                   | 125 | 40    |       |       |
| 400 СВАС LN       | 90  | 150   | 1200  | 50    |
|                   | 115 | 110   |       |       |
|                   | 125 | 80    |       |       |



D - Відстань між центром завіси та краєм стовпа.

| Код     | FAAC 400 SBS   | К-ть   | Ціна  |
|---------|--|--------|-------|
| 104203  | Привід <b>400 SBS</b> , гідравлічний для промислових воріт | 2 шт   | 1095€ |
| 720119  | Бокс для плати управління <b>MOD. E</b>                    | 1 шт   |       |
| 790005  | Плата управління <b>E045</b>                               | 1 шт   |       |
| 787832  | Приймач <b>XF 868 МГц</b> (вбудовується)                   | 1 шт   |       |
| 785103  | Фотоелементи <b>XP 20B D</b>                               | 1 пара |       |
| 7870091 | Пульт 2-ох каналний <b>XT2 868 SLH LR BLACK</b>            | 1 шт   |       |

|                             | 400 СВАС, SB, SBS | 400 СВАС LN |
|-----------------------------|-------------------|-------------|
| A найбільша довжина         | 1031 мм           | 1285 мм     |
| B відстань між кронштейнами | 700 мм            | 820 мм      |
| C робочий хід штока         | 260 мм            | 380 мм      |

Розділ **Додаткові Аксесуари** можна переглянути на стор. 118

Максимальна ширина стулки **1,8 м**

# Гідравлічний привід FAAC

## 422 СВАС



Компактний корпус з антикорозійним покриттям

Модель СВАС обладнана гідравлічними замками, що запобігають незаконному проникненню

Безшумна робота приводу

Пристрій розблокування закривається за допомогою ключа

Потужний привід з тяговим зусиллям **5000 Н**Система **SAFEzone** 422 + E045 або E145 + SAFecoderСистема **GREENTech** 422 + E045 або E145**230 V**

Надпотужний гідравлічний привід, призначений для важких промислових воріт.

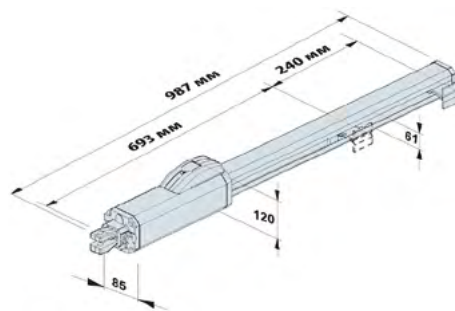
### ТЕХНІЧНІ ХАРАКТЕРИСТИКИ МОДЕЛІ

| Характеристика              | 422 СВАС           |
|-----------------------------|--------------------|
| Електроживлення             | 230 В              |
| Потужність                  | 280 Вт             |
| Конденсатор                 | 8 мкФ              |
| Штовхальне зусилля          | 5000 Н             |
| Максимальний хід штока      | 240 мм             |
| Швидкість руху штока        | 1,3 см/с           |
| Максимальна ширина стулки   | 1,8 м              |
| Інтенсивність використання  | 55 циклів/год      |
| Діапазон робочих температур | від -40°C до +55°C |
| Маса приводу                | 7кг                |
| Гідравлічний замок          | 2 шт               |
| Клас захисту                | IP 55              |
| Струм                       | 1 А                |
| Тип масла                   | FAAC HP OIL        |

### КОМПЛЕКТАЦІЯ ПРИВОДУ

| Код     | 422 СВАС  | К-ть   | Ціна  |
|---------|---|--------|-------|
| 104200  | Привід <b>422 СВАС</b> , гідравлічний для промислових воріт з гідравлічним замком | 2шт    | 1055€ |
| 720119  | Бокс для плати управління <b>MOD. E</b>   | 1 шт   |       |
| 790005  | Плата управління <b>E045</b>  | 1 шт   |       |
| 787832  | Приймач <b>XF 868 МГц</b> (вбудовується)  | 1 шт   |       |
| 785103  | Фотоелементи <b>XP 20B D</b>  | 1 пара |       |
| 7870091 | Пульт 2-ох каналний <b>XT2 868 SLH LR BLACK</b>                                   | 1 шт   |       |

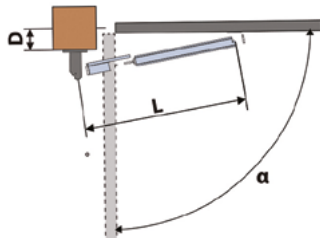
### СХЕМА ГАБАРИТНИХ РОЗМІРІВ



### ПРИКЛАД ТИПОВОГО ВСТАНОВЛЕННЯ

| Модель   | α°  | D, мм | L, мм | Z, мм |
|----------|-----|-------|-------|-------|
| 422 СВАС | 90  | 70    | 933   | 50    |
|          | 110 | 50    |       |       |

D- Відстань між центром завіси та краєм стовпа.

Розділ **Додаткові Аксесуари** можна переглянути на стор. 118



FAAC РЕКОМЕНДУЄ

ГІДРАВЛІЧНИЙ ПРИВІД  
**422 СВАС**  
для розпашних воріт



# Електромеханічний привід з шарнірним важелем FAAC

391



Найпопулярніший привід, для широких стовпів з шарнірним важелем та механічними кінцевиками.

Максимальна ширина ступки до 2,5 м

Вмонтований блок управління (не потребує додаткового корпусу і місця для нього)

Компактний і елегантний дизайн

Завдяки шарнірному важелю привід може бути встановлений на стовпах великого розміру

Система аварійного живлення (батарея) при відсутності електроенергії (додаткова опція)

Вбудовані механічні кінцевики, завдяки яким не потрібно встановлювати механічні упори на закривання/відкривання

Система SAFEzone  
391 24 B



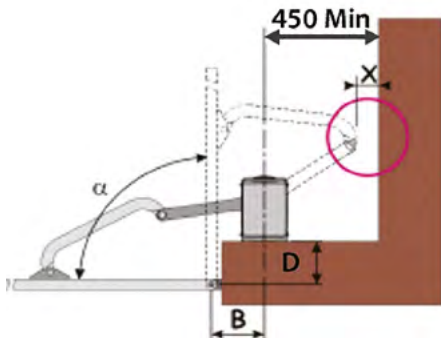
Система GREENTech  
391 24 B + E124



24 V

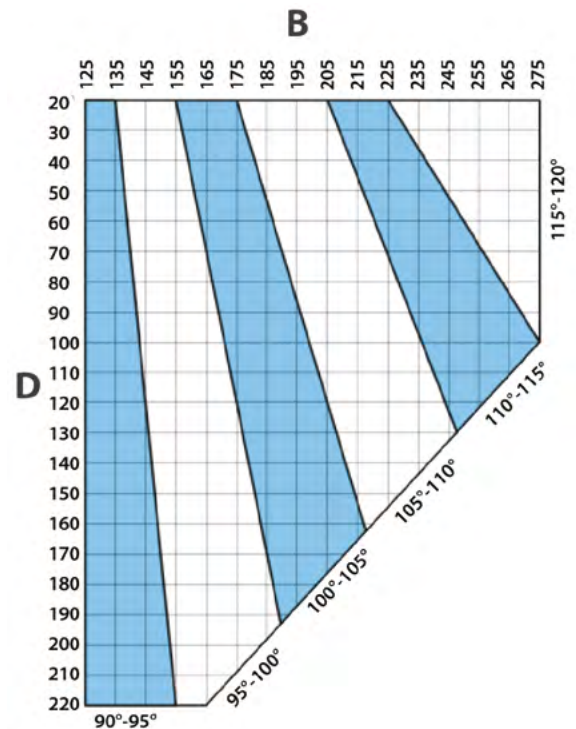
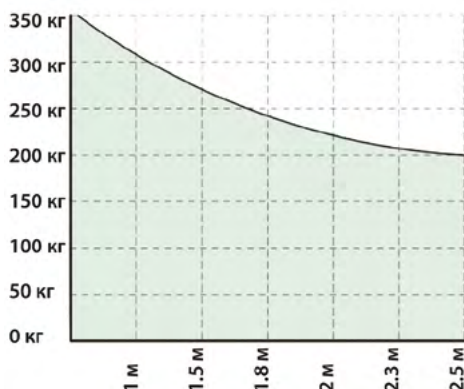


## ПРИКЛАД ТИПОВОГО ВСТАНОВЛЕННЯ



D - Відстань між центром завіси та краєм стовпа.

ГРАФІК А



ТЕХНІЧНІ ХАРАКТЕРИСТИКИ МОДЕЛІ

КОМПЛЕКТАЦІЯ ПРИВОДУ

| Характеристика                | 391E               | 391        |
|-------------------------------|--------------------|------------|
| Електроживлення               | 230В               |            |
| Електродвигун                 | 24В                |            |
| Потужність                    | 120Вт              | 40Вт       |
| Максимальний крутний момент   | 250 Нм             |            |
| Штовхальне зусилля            | Див. графік А      |            |
| Максимальна кутова швидкість  | 13 °/сек           |            |
| Максимальна ширина стулки*    | 2,5 м*             |            |
| Інтенсивність використання    | 80 циклів/день     |            |
| Діапазон робочих температур   | від -20°C до +55°C |            |
| Маса приводу                  | 8,7кг              | 7 кг       |
| Клас захисту                  | IP44               |            |
| Кінцевики                     | так                |            |
| Плата управління              | вбудована E024S    | не входить |
| Габаритні розміри (Ш x Г x В) | 185 x 260 x 310    |            |

Якщо ширина стулки перевищує 2 м, рекомендується використовувати електрозамок.

| Код     | FAAC 391  | К-ть   | Ціна |
|---------|---|--------|------|
| 104576  | Привід <b>391E - 24В</b> з важілем та вбудованим блоком управління <b>E024S</b> , в корпусі з трансформатором | 1 шт   | 615€ |
| 104577  | Привід <b>391 - 24В</b> з важілем без блока управління  | 1 шт   |      |
| 787832  | Приймач <b>XF 868 МГц</b> (вбудовується)  | 1 шт   |      |
| 785103  | Фотоелементи <b>XP 20В D</b>  | 1 пара |      |
| 7870091 | Пульт 2-ох каналний <b>XT2 868 SLH LR BLACK</b>   | 1 шт   |      |

\* батарея резервного живлення ХВАТ 24 для моделі 24В в комплект не входить (див. в аксесуарах артикул 390923)

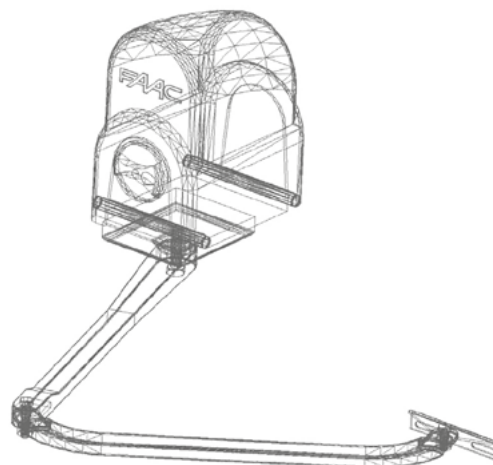
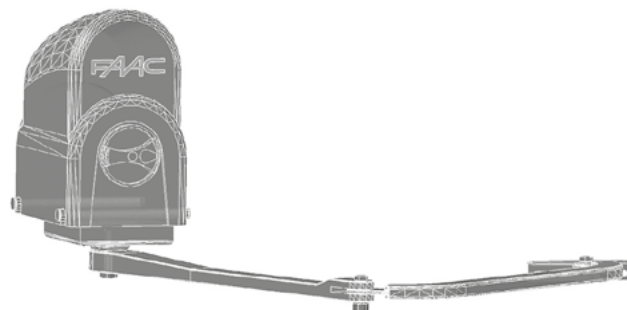
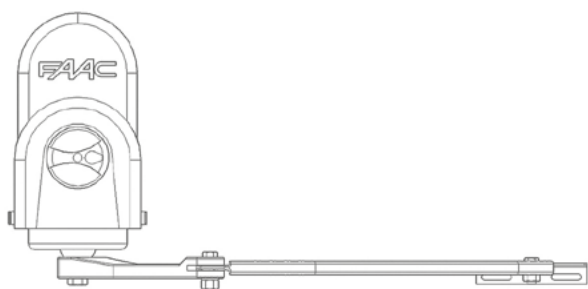
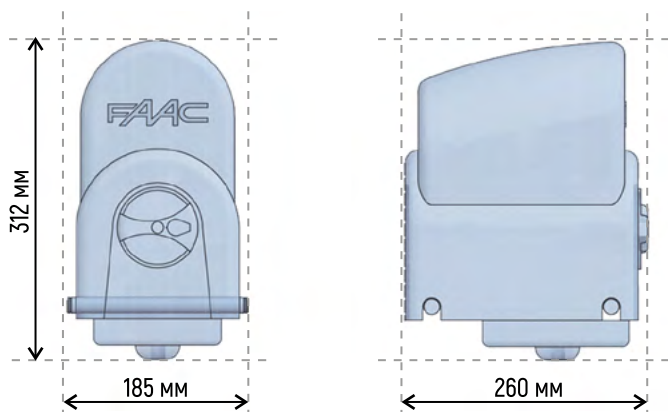


СХЕМА ГАБАРИТНИХ РОЗМІРІВ



Розділ **Додаткові Аксесуари** можна переглянути на стор. 118





# Електромеханічний привід з шарнірним важелем

## FAAC

### 390



Ширина ступки **3 м**

Маса до **500 кг**

Компактний і елегантний дизайн

Є можливість підключення  
кінцевих вимикачів  
(додаткова опція)

Можливість відкривання воріт,  
всередину і назовні отвору, не  
мінючи положення приводу

Система **SAFEzone**  
390 24 В + E024S або E124



Система **GREENTech**  
390 230 В + E 045 або E 145

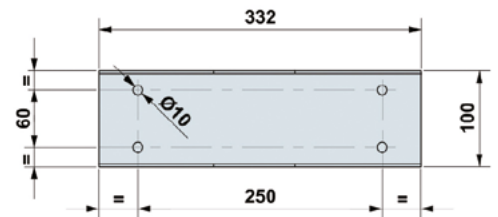
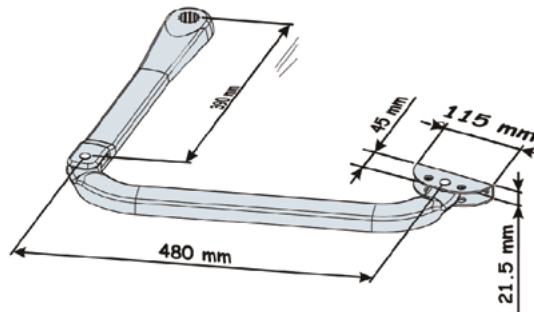
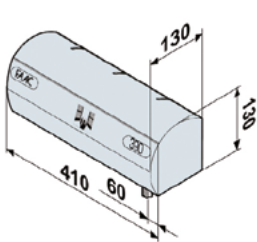


230 V



Ідеальне рішення для важких воріт з широкими стовпами.

### СХЕМА ГАБАРИТНИХ РОЗМІРІВ



### СПЕЦІАЛЬНІ АКСЕСУАРИ



Кінцевий вимикач для приводу **390**

|             |               |
|-------------|---------------|
| Код позиції | <b>390682</b> |
| Ціна        | <b>13€</b>    |



Телескопічний важіль для приводу **390**

|             |               |
|-------------|---------------|
| Код позиції | <b>738706</b> |
| Ціна        | <b>107€</b>   |



Важіль шарнірний для приводу **390**

|             |                |
|-------------|----------------|
| Код позиції | <b>7387051</b> |
| Ціна        | <b>120€</b>    |

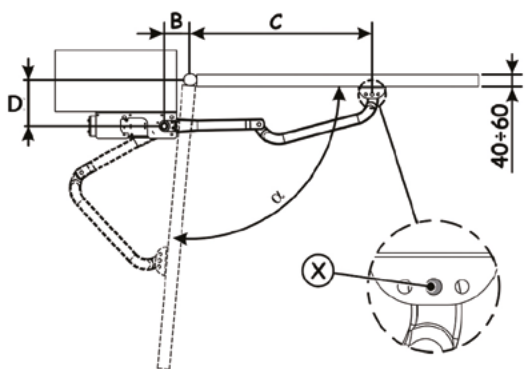
## ТЕХНІЧНІ ХАРАКТЕРИСТИКИ МОДЕЛІ

| Характеристика                | 390                              |
|-------------------------------|----------------------------------|
| Електроживлення               | 230 В                            |
| Електродвигун                 | Асинхронний однофазний           |
| Потужність                    | 280Вт                            |
| Конденсатор                   | 8 мкФ                            |
| Максимальна кутова швидкість  | 8 °/сек                          |
| Максимальна ширина стулки     | 3 м                              |
| Інтенсивність використання    | 30 %                             |
| Діапазон робочих температур   | від -20°C до + 55°C              |
| Маса приводу                  | 11,5кг                           |
| Клас захисту                  | IP44                             |
| Кінцевики                     | не має (є можливість доставити)* |
| Струм                         | 1,2 А                            |
| Габаритні розміри (Ш x Г x В) | 410 x 130 x 130                  |

Якщо ширина стулки перевищує 1,8 м, рекомендується використовувати електрозамок.

## ПРИКЛАД ТИПОВОГО ВСТАНОВЛЕННЯ

Рекомендовані розміри монтажу для відкривання всередину



| Модель | $\alpha^\circ$ | D, мм   | B, мм     | C, мм |
|--------|----------------|---------|-----------|-------|
| 390    |                | 60/110  |           | 730   |
|        |                | 110/160 |           | 720   |
|        | 90             | 160/210 | 110 / 130 | 710   |
|        |                | 210/260 |           | 700   |
|        |                | 260/310 |           | 690   |
|        |                | 310/360 | 190/210   | 670   |
|        |                | 60/110  | 230/250   | 650   |
|        | 120            | 110/160 | 290/310   | 600   |
|        |                | 160/210 | 310/330   | 540   |
|        |                | 210/260 |           | 510   |

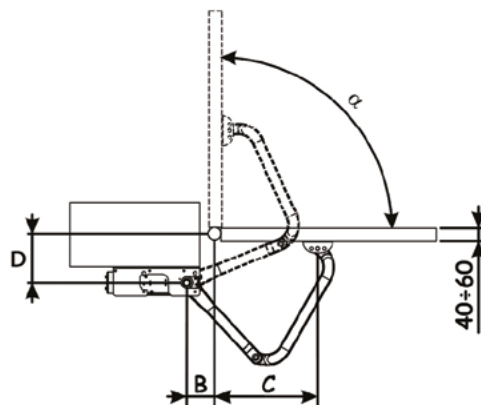
D- Відстань між центром завіси та краєм стовпа.

## КОМПЛЕКТАЦІЯ ПРИВОДУ

| Код     | FAAC 390   | К-ть   | Ціна |
|---------|--|--------|------|
| 104570  | Привід <b>390</b> без блока управління           | 2 шт   | 875€ |
| 738705  | Важіль шарнірний для приводу <b>390</b>          | 2 шт   |      |
| 720119  | Бокс для плати управління <b>MOD. E</b>          | 1 шт   |      |
| 790917  | Плата управління <b>455D</b>                     | 1 шт   |      |
| 787854  | Приймач <b>RP1 868 SLH</b>                       | 1 шт   |      |
| 785102  | Фотоелементи <b>XP 20 D</b>                      | 1 пара |      |
| 7870091 | Пульт 2-ох канальний <b>XT2 868 SLH LR BLACK</b> | 1 шт   |      |

\* приводи 390 можуть бути обладнані електричними кінцевими вимикачами на відкриття/закриття

Рекомендовані розміри монтажу для відкривання назовні



| Модель | $\alpha^\circ$ | D, мм   | B, мм     | C, мм |
|--------|----------------|---------|-----------|-------|
| 390    |                | 60/110  |           | 430   |
|        |                | 110/160 |           | 380   |
|        | 90             | 160/210 | 110 / 130 | 330   |
|        |                | 210/260 |           | 280   |
|        |                | 260/310 |           | 240   |

D- Відстань між центром завіси та краєм стовпа.

Розділ **Додаткові Аксесуари** можна переглянути на стор. 118



# Підземний електромеханічний привід FAAC 770N



Ширина ступки 3,5 м

Маса до 500 кг

Вага воріт до 1000 кг

Самоблокуючий привід (230 В)

Можливість відкриття воріт на  
**140 та 180 градусів**  
(додаткова опція)

Можливість обслуговування мо-  
тора без зняття ступки з петель

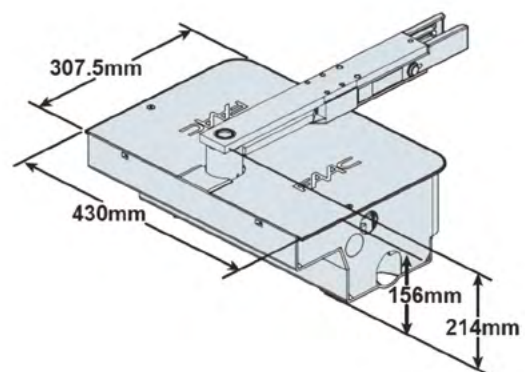
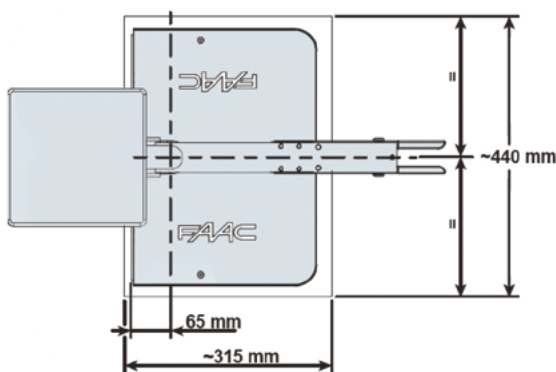
Привід підходить під будь-який екстер'єр, оскільки корпус приводу монтується під землю. **Підземний монтаж** забезпечує надійну і безшумну роботу.



230 V



## SCHEMA ГАБАРИТНИХ РОЗМІРІВ



ТЕХНІЧНІ ХАРАКТЕРИСТИКИ МОДЕЛІ

КОМПЛЕКТАЦІЯ ПРИВОДУ

| Характеристика                | 770N                                     |
|-------------------------------|--|
| Електроживлення               | 230В                                     |
| Електродвигун                 | Асинхронний однофазний                   |
| Потужність                    | 380Вт                                    |
| Конденсатор                   | 12,5 мкФ                                 |
| Струм                         | 1,7 А                                    |
| Максимальний крутний момент   | 330 Нм                                   |
| Максимальна кутова швидкість  | 6 °/сек                                  |
| Максимальна ширина стулки*    | 3,5 м*                                   |
| Інтенсивність використання    | 30%                                      |
| Діапазон робочих температур   | від -20°С до +55°С                       |
| Маса приводу                  | 12кг (з корпусом 14 кг)                  |
| Клас захисту                  | IP67                                     |
| Кінцевики                     | не має (є можливість доставити)          |
| Габаритні розміри (Ш x Г x В) | 360x150x140 (з корпусом 430x307,5x214)мм |

Якщо ширина стулки перевищує 2 м, рекомендується використовувати електрозамок.

| Код      | FAAC 770N  | К-ть   | Ціна  |
|----------|--|--------|-------|
| 10675201 | Привід для підземного монтажу <b>770N</b>                              | 2 шт   | 1175€ |
| 490065   | Монтажна основа з системою розблокування для <b>770N</b> (Патент FAAC) | 2 шт   |       |
|          |  | 1 шт   |       |
| 720119   | Бокс для плати управління <b>MOD. E</b>                                | 1 шт   |       |
| 790005   | Плата управління <b>E045</b>   | 1 шт   |       |
| 787832   | Приймач <b>XF 868 МГц</b> (вбудовується)                               | 1 пара |       |
| 785103   | Фотоелементи <b>XP 20В D</b>   | 1 шт   |       |
| 7870091  | Пульт 2-ох каналний <b>XT2 868 SLH LR BLACK</b>                        |        |       |

\* приводи 770N можуть бути обладнані механічними упорами на відкриття/закриття

СПЕЦІАЛЬНІ АКСЕСУАРИ



Механічний упор на відкриття для приводу **770N**

|             |               |
|-------------|---------------|
| Код позиції | <b>722121</b> |
| Ціна        | <b>15€</b>    |



Механічний упор на закриття для приводу **770N**

|             |               |
|-------------|---------------|
| Код позиції | <b>722122</b> |
| Ціна        | <b>28€</b>    |



Комплект для відкриття приводу **770N** на **140°**

|             |               |
|-------------|---------------|
| Код позиції | <b>390612</b> |
| Ціна        | <b>70€</b>    |



Комплект для відкриття приводу **770N** на **180°**

|             |               |
|-------------|---------------|
| Код позиції | <b>490111</b> |
| Ціна        | <b>191€</b>   |



Механізм розблокування приводу **770N** індивідуальним ключем

|             |                      |
|-------------|----------------------|
| Код позиції | <b>7121040 01-25</b> |
| Ціна        | <b>14€</b>           |



Монтажна основа з системою розблокування (Патент FAAC)

|             |               |
|-------------|---------------|
| Код позиції | <b>490065</b> |
| Ціна        | <b>205€</b>   |



Монтажна основа із нержавіючої сталі з системою розблокування (Патент FAAC)

|             |               |
|-------------|---------------|
| Код позиції | <b>490110</b> |
| Ціна        | <b>351€</b>   |



SAFEcoder для приводу **770N**

|             |               |
|-------------|---------------|
| Код позиції | <b>404035</b> |
| Ціна        | <b>52€</b>    |



# Підземний гідравлічний привід ФААС S800



Максимальна ширина стулки до **4 м**

Вага воріт до **1600 кг**

Підземний привід з гідравлічною технологією **230 В**

Службовий пристрій розблокування

Вбудовані ручки спрощують транспортування та монтаж. **ПАТЕНТ ФААС**

Приводи **SBW** для установки в районах з сильним вітром

Вбудовані механічні кінцеві вимикачі **Positive Stops** дають можливість уникнути встановлення механічних упор відкривання і закривання для кріплення до ґрунту. **ПАТЕНТ ФААС**

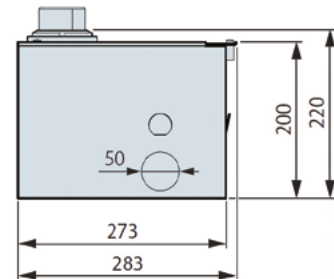
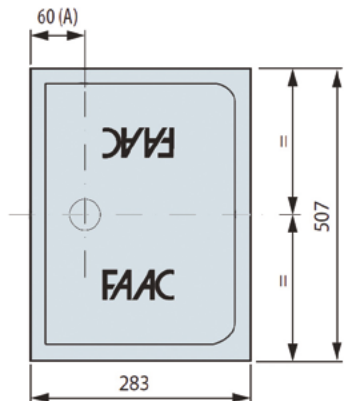


230 V



Унікальний привід у масляній ванні, використовується для **підземного монтажу**. Підходить для важких воріт та будь-якого екстер'єру.

## СХЕМА ГАБАРИТНИХ РОЗМІРІВ



## СПЕЦІАЛЬНІ АКСЕСУАРИ



Система гідравлічного розблокування (використ. разом з арт. 390972) для приводів **СВАС** або **SBW**

|             |               |
|-------------|---------------|
| Код позиції | <b>390035</b> |
| Ціна        | <b>198€</b>   |



Комплект шліцевого з'єднання для приводу **SB** або **СВАС** або **SBW** (використ. разом з арт. 390035)

|             |               |
|-------------|---------------|
| Код позиції | <b>390972</b> |
| Ціна        | <b>170€</b>   |



Монтажна основа для привода **S800**

|             |               |
|-------------|---------------|
| Код позиції | <b>490112</b> |
| Ціна        | <b>286€</b>   |



Монтажна основа із нержавіючої сталі для привода **S800**

|             |               |
|-------------|---------------|
| Код позиції | <b>490113</b> |
| Ціна        | <b>390€</b>   |



Механізм розблокування індивідуальним ключем для привода **S800**. (використовується з артикулом 390035)

|             |                    |
|-------------|--------------------|
| Код позиції | <b>71209101-36</b> |
| Ціна        | <b>77€</b>         |

## ТЕХНІЧНІ ХАРАКТЕРИСТИКИ МОДЕЛІ

| Характеристика               | СВАС 100°              | SBW 100° | СВАС 180° | SBW 180° |
|------------------------------|------------------------|----------|-----------|----------|
| Електроживлення              | 230 В                  |          |           |          |
| Електродвигун                | Асинхронний однофазний |          |           |          |
| Потужність                   | 280 Вт                 |          |           |          |
| Струм                        | 1,7 А                  |          |           |          |
| Конденсатор                  | 8 мкФ                  |          |           |          |
| Максимальний крутний момент  | 550 Нм                 |          |           |          |
| Максимальна кутова швидкість | 7,8 / сек              |          |           |          |
| Максимальний кут відкриття   | 133°                   |          | 118°      |          |

Якщо ширина ступки перевищує 2 м, рекомендується використовувати електрозамок.

| Характеристика                | СВАС 100°                            | SBW 100° | СВАС 180°         | SBW 180° |
|-------------------------------|--------------------------------------|----------|-------------------|----------|
| Інтенсивність використання    | 45 цикл/год                          |          | 30 цикл/год       |          |
| Максимальна ширина ступки     | 2 м                                  | 4 м      | 2 м               | 4 м      |
| Діапазон робочих температур   | від -40° С до +55° С                 |          |                   |          |
| Гідравлічний замок            | є                                    | не має   | є                 | не має   |
| Маса приводу (з корпусом)     | 16 кг (18,3 кг)                      |          | 16,5 кг (18,3 кг) |          |
| Клас захисту                  | IP 67                                |          |                   |          |
| Тип масла                     | FAAC HP OIL                          |          |                   |          |
| Габаритні розміри (Ш х Г х В) | 380x220x160<br>(з корп. 507x283x200) |          | 450x220x160       |          |

## КОМПЛЕКТАЦІЯ ПРИВОДУ

| Код     | S800 СВАС 100°   | К-ть | Ціна  |
|---------|--|------|-------|
| 1088002 | Привід для підземного монтажу S800 СВАС 100°   | 2 шт | 3245€ |
| 490112  | Монтажна основа для привода S800   | 2 шт |       |
| 390035  | Система гідравлічного розблокування (використ. разом з арт. 390972) для приводів СВАС або SBW  | 2 шт |       |
| 390972  | "Комплект шліцевого з'єднання для приводу SB або СВАС або SBW (використ. разом з арт. 390035)" | 2 шт |       |
| 720119  | Бокс для плати управління MOD. E   | 1 шт |       |
| 790005  | Плата управління E045  | 1 шт |       |
| 787832  | Приймач XF 868 МГц (вбудовується)  | 1 шт |       |
| 785103  | Фотоелементи XP 20B D  | 1 шт |       |
| 7870091 | Пульт 2-ох каналний XT2 868 SLH LR BLACK   | 1 шт |       |

| Код     | S800 SBW 100°  | К-ть | Ціна  |
|---------|--|------|-------|
| 1088022 | Привід для підземного монтажу S800 SBW 100°  | 2 шт | 3245€ |
| 490112  | Монтажна основа для привода S800   | 2 шт |       |
| 390035  | Система гідравлічного розблокування (використ. разом з арт. 390972) для приводів СВАС або SBW  | 2 шт |       |
| 390972  | "Комплект шліцевого з'єднання для приводу SB або СВАС або SBW (використ. разом з арт. 390035)" | 2 шт |       |
| 720119  | Бокс для плати управління MOD. E   | 1 шт |       |
| 790005  | Плата управління E045  | 1 шт |       |
| 787832  | Приймач XF 868 МГц (вбудовується)  | 1 шт |       |
| 785103  | Фотоелементи XP 20B D  | 1 шт |       |
| 7870091 | Пульт 2-ох каналний XT2 868 SLH LR BLACK   | 1 шт |       |

| Код     | S800 СВАС 180°   | К-ть | Ціна  |
|---------|--|------|-------|
| 1088012 | Привід для підземного монтажу S800 СВАС 180°   | 2 шт | 3445€ |
| 490112  | Монтажна основа для привода S800   | 2 шт |       |
| 390035  | Система гідравлічного розблокування (використ. разом з арт. 390972) для приводів СВАС або SBW  | 2 шт |       |
| 390972  | "Комплект шліцевого з'єднання для приводу SB або СВАС або SBW (використ. разом з арт. 390035)" | 2 шт |       |
| 720119  | Бокс для плати управління MOD. E   | 1 шт |       |
| 790005  | Плата управління E045  | 1 шт |       |
| 787832  | Приймач XF 868 МГц (вбудовується)  | 1 шт |       |
| 785103  | Фотоелементи XP 20B D  | 1 шт |       |
| 7870091 | Пульт 2-ох каналний XT2 868 SLH LR BLACK   | 1 шт |       |

| Код     | S800 SBW 180°  | К-ть | Ціна  |
|---------|--|------|-------|
| 1088032 | Привід для підземного монтажу S800 SBW 180°  | 2 шт | 3445€ |
| 490112  | Монтажна основа для привода S800   | 2 шт |       |
| 390035  | Система гідравлічного розблокування (використ. разом з арт. 390972) для приводів СВАС або SBW  | 2 шт |       |
| 390972  | "Комплект шліцевого з'єднання для приводу SB або СВАС або SBW (використ. разом з арт. 390035)" | 2 шт |       |
| 720119  | Бокс для плати управління MOD. E   | 1 шт |       |
| 790005  | Плата управління E045  | 1 шт |       |
| 787832  | Приймач XF 868 МГц (вбудовується)  | 1 шт |       |
| 785103  | Фотоелементи XP 20B D  | 1 шт |       |
| 7870091 | Пульт 2-ох каналний XT2 868 SLH LR BLACK   | 1 шт |       |



# ВІДКАТНА АВТОМАТИКА

 ІНТЕЛЕКТУАЛЬНЕ  
РІШЕННЯ

## ПЕРЕЛІК ПРИВОДІВ

Genius Blizzard 500 C

Genius Blizzard 900 C

FAAC 740

FAAC 741

FAAC 746 ER

FAAC 844 ER

FAAC 844 R 3PH

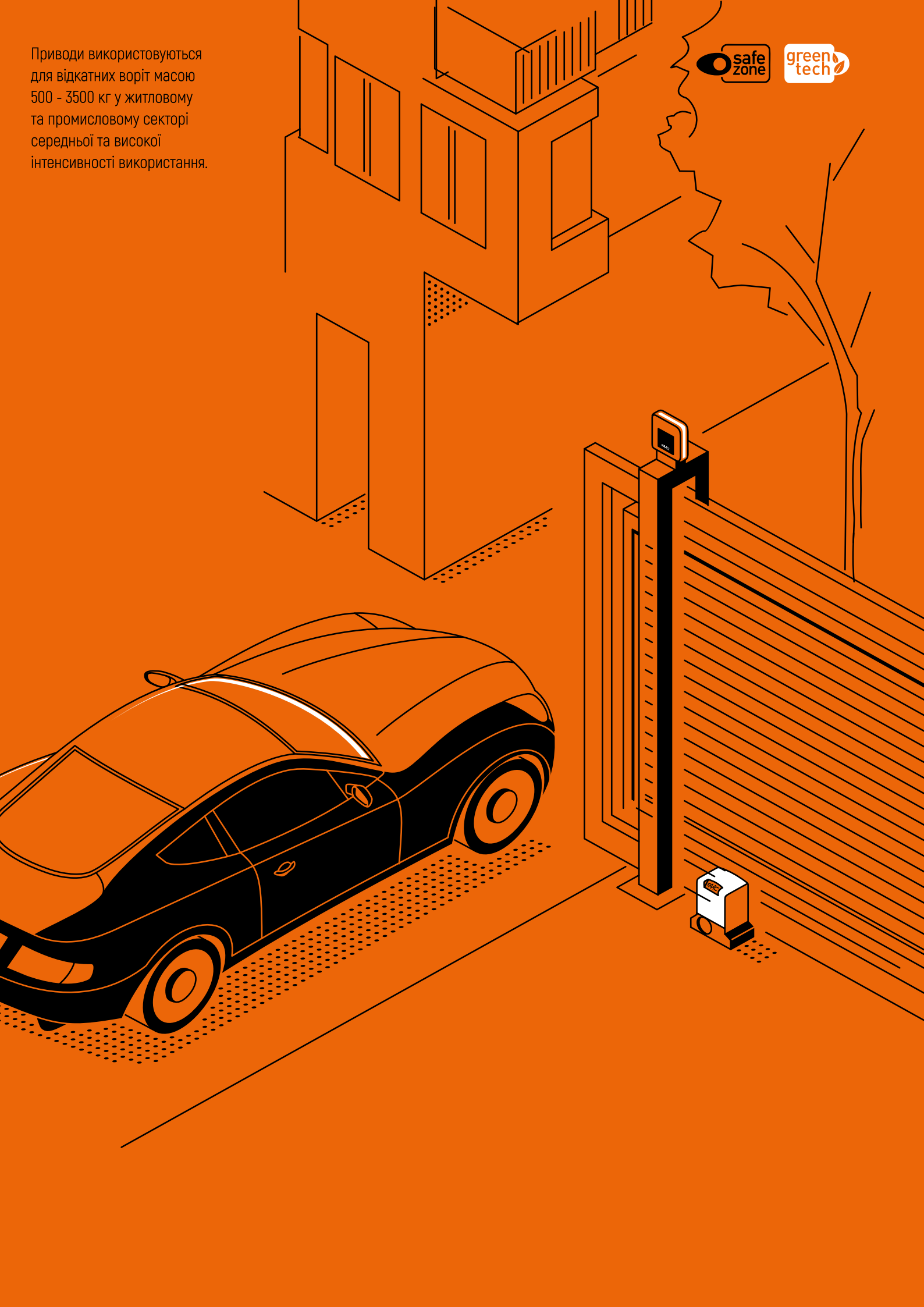
FAAC 884 MC 3PH

FAAC C721

FAAC C851



Приводи використовуються для відкатних воріт масою 500 - 3500 кг у житловому та промисловому секторі середньої та високої інтенсивності використання.

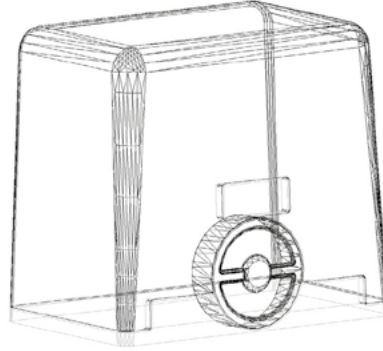






# Привід Genius Blizzard

## 500 С, 900 С

Для воріт масою до **500-900 кг**

Зручна глибина встановлення

Міцний внутрішній кінематичний механізм

Магнітні кінцеві вимикачі

Інтенсивність роботи **30-50%**

230 V



Досконалий та сучасний дизайн приводу, з великим вибором логік роботи для приватного сектору.

### ТЕХНІЧНІ ХАРАКТЕРИСТИКИ МОДЕЛІ

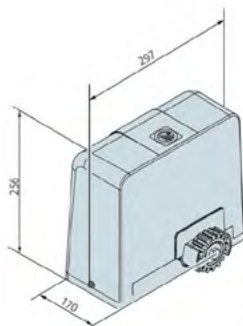
| Характеристика              | 500 С               | 900 С    |
|-----------------------------|---------------------|----------|
| Електроживлення             | 230 В               |          |
| Потужність                  | 360 Вт              | 540 Вт   |
| Струм                       | 1,5 А               | 2,2 А    |
| Конденсатор                 | 10 мкФ              | 12,5 мкФ |
| Тягово-штовхальне зусилля   | 390 Н               | 590 Н    |
| Максимальна вага воріт      | 500 кг              | 900 кг   |
| Інтенсивність               | 30%                 | 50%      |
| Діапазон робочих температур | від -20°C до + 55°C |          |
| Тип кінцевого вимикача      | магнітні            |          |
| Швидкість руху воріт        | 12 м/хв             | 12 м/хв  |
| Маса приводу                | 9,2 кг              | 10 кг    |
| Клас захисту                | IP44                |          |

### КОМПЛЕКТАЦІЯ ПРИВОДУ

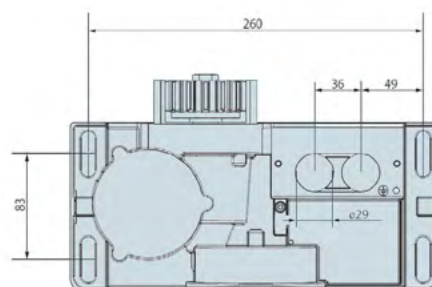
| Код     | Genius Blizzard 500 С   | К-ть | Ціна |
|---------|---|------|------|
| 6110082 | Привід <b>BLIZZARD 500 С</b> з вбудованим блоком управління <b>Sprint 382</b> , інтенсивність - 30% | 1 шт | 315€ |
| 424413  | Замок розблокування з ключем для приводу <b>BLIZZARD</b>  | 1 шт |      |
| 6100351 | Приймач <b>MONOCANALE 433 JLC</b> (для пультів GENIUS KILO)   | 1 шт |      |
| 6100331 | Пульт 4-ох каналний <b>KILO TX4 JLC 433 MHz</b>   | 1 шт |      |

| Код     | Genius Blizzard 900 С   | К-ть | Ціна |
|---------|---|------|------|
| 6110086 | Привід <b>BLIZZARD 900 С</b> з вбудованим блоком управління <b>Sprint 382</b> , інтенсивність - 50% | 1 шт | 350€ |
| 424413  | Замок розблокування з ключем для приводу <b>BLIZZARD</b>  | 1 шт |      |
| 6100351 | Приймач <b>MONOCANALE 433 JLC</b> (для пультів GENIUS KILO)   | 1 шт |      |
| 6100331 | Пульт 4-ох каналний <b>KILO TX4 JLC 433 MHz</b>   | 1 шт |      |

### СХЕМА ГАБАРИТНИХ РОЗМІРІВ



### ПРИКЛАД ТИПОВОГО ВСТАНОВЛЕННЯ



Розділ **Додаткові Аксесуари** можна переглянути на стор. 118

# Електромеханічний привід FAAC

740, 741

Для відкатних воріт  
масою до **500-900 кг**

У випадку аварійного відключення електроживлення, привід розблоковується ключем, що дозволяє відкривати і закривати ворота вручну

Легка процедура програмування функцій за допомогою дисплея

Магнітні кінцеві вимикачі

Інтенсивність роботи **30-40%**



Найбільш популярна та надійна модель для автоматизації відкатних воріт.



230 V



## ТЕХНІЧНІ ХАРАКТЕРИСТИКИ МОДЕЛІ

## КОМПЛЕКТАЦІЯ ПРИВОДУ

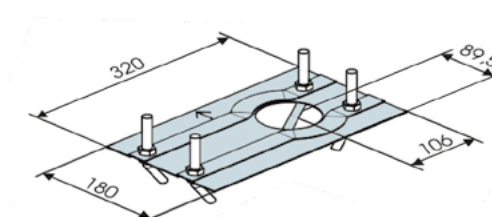
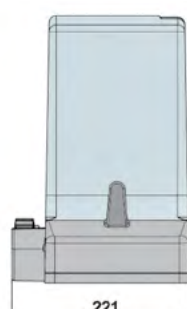
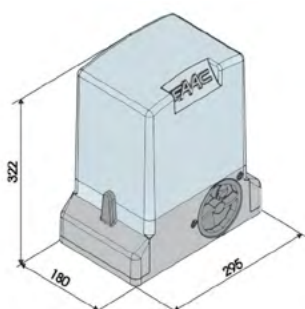
| Характеристика              | 740                 | 741      |
|-----------------------------|---------------------|----------|
| Електроживлення             | 230 В               |          |
| Потужність                  | 350 Вт              | 540 Вт   |
| Струм                       | 1,5 А               | 2,2 А    |
| Конденсатор                 | 10 мкФ              | 12,5 мкФ |
| Тягово-штовхальне зусилля   | 450 Н               | 650 Н    |
| Макс маса воріт             | 500 кг              | 900 кг   |
| Інтенсивність               | 30%                 | 40%      |
| Діапазон робочих температур | від -20°C до + 55°C |          |
| Тип кінцевого вимикача      | магнітні            |          |
| Швидкість руху воріт        | 12 м/хв             | 12 м/хв  |
| Маса приводу                | 10 кг               | 11 кг    |
| Клас захисту                | IP44                |          |

| Код     | FAAC 740   | К-ть   | Ціна |
|---------|--|--------|------|
| 109780  | Привід 740 з вбудованим блоком управління 740D та монтажною пластиною, інтенсивність - 30% | 1 шт   | 385€ |
| 787854  | Приймач RP1 868 SLH  | 1 шт   |      |
| 785102  | Фотоелементи XP 20 D   | 1 пара |      |
| 7870091 | Пульт 2-ох каналний XT2 868 SLH LR BLACK   | 1 шт   |      |

| Код     | FAAC 741   | К-ть   | Ціна |
|---------|--|--------|------|
| 109781  | Привід 741 з вбудованим блоком управління 740D та монтажною пластиною, інтенсивність - 30% | 1 шт   | 430€ |
| 787854  | Приймач RP1 868 SLH  | 1 шт   |      |
| 785102  | Фотоелементи XP 20 D   | 1 пара |      |
| 7870091 | Пульт 2-ох каналний XT2 868 SLH LR BLACK   | 1 шт   |      |

## СХЕМА ГАБАРИТНИХ РОЗМІРІВ

## ПРИКЛАД ТИПОВОГО ВСТАНОВЛЕННЯ



Розділ **Додаткові Аксесуари** можна переглянути на стор. 118



# Електромеханічний привід FAAC

## 746 ER

Для воріт масою до **600 кг**Редуктор приводу знаходиться  
в масляній ванніЕлектронне і механічне  
регулювання тягового зусилля

Магнітні кінцеві вимикачі

Інтенсивність роботи **70 %****230 V**

Ідеальний вибір для промислових воріт з високою інтенсивністю роботи.

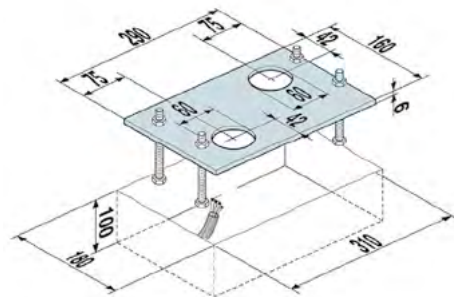
### ТЕХНІЧНІ ХАРАКТЕРИСТИКИ МОДЕЛІ

| Характеристика              | 746 ER                          |
|-----------------------------|---------------------------------|
| Електроживлення             | 230 В                           |
| Потужність                  | 400 Вт                          |
| Струм                       | 1,5 А                           |
| Конденсатор                 | 25                              |
| Тягово-штовхальне зусилля   | 810 Н                           |
| Макс маса воріт             | 600 кг                          |
| Швидкість обертання двигуна | 1400 об/хв                      |
| Інтенсивність               | 70%                             |
| Діапазон робочих температур | від -20°C до +55°C              |
| Тип кінцевого вимикача      | магнітний                       |
| Швидкість руху воріт        | 9,6 м/хв (зірочка Z16 модуль 4) |
| Вага приводу                | 14 кг                           |
| Клас захисту                | IP 44                           |

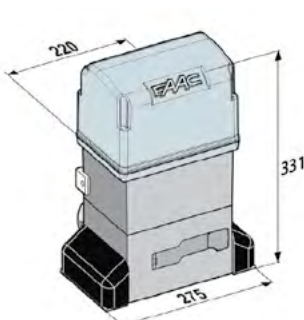
### КОМПЛЕКТАЦІЯ ПРИВОДУ

| Код     | FAAC 746 ER   | К-ть   | Ціна |
|---------|---|--------|------|
| 109776  | Привід <b>746 ER Z16</b> у масляній ванні з вбудованим блоком управління <b>780 D</b> , інтенсивність - 70% | 1 шт   | 605€ |
| 737816  | Монтажна пластина для привода <b>746/844</b>  | 1 шт   |      |
| 787854  | Приймач <b>RP1 868 SLH</b>  | 1 шт   |      |
| 785102  | Фотоелементи <b>XP 20 D</b>   | 1 пара |      |
| 7870091 | Пульт 2-ох каналний <b>XT2 868 SLH LR BLACK</b>   | 1 шт   |      |

### ПРИКЛАД ТИПОВОГО ВСТАНОВЛЕННЯ



### СХЕМА ГАБАРИТНИХ РОЗМІРІВ



Розділ **Додаткові Аксесуари**  
можна переглянути на стор. 118

# Електромеханічний привід FAAC

## 844 ER



Для воріт масою до **1800 кг**

Редуктор приводу знаходиться в масляній ванні

Електронне і механічне регулювання тягового зусилля

Максимальний захист користувача від механічних травм, забезпечується дводисковим щепленням у масляній ванні і електричним енкодером

Магнітні кінцеві вимикачі

Інтенсивність роботи **70-78%**

Система **GREENtech**  
844 R + E145



230 V



Потужний привід для важких воріт з високою інтенсивністю роботи.

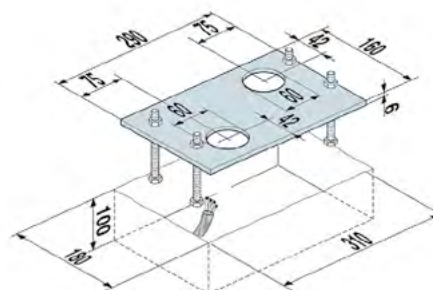
### ТЕХНІЧНІ ХАРАКТЕРИСТИКИ МОДЕЛІ

| Характеристика              | 844 ER                           |
|-----------------------------|----------------------------------|
| Електроживлення             | 230 В                            |
| Потужність                  | 660 Вт                           |
| Струм                       | 3,5 А                            |
| Конденсатор                 | 35                               |
| Тягово-штовхальне зусилля   | 1160 Н                           |
| Макс маса воріт             | 1,800 кг (Z16 ) - 1000 кг (Z20)  |
| Швидкість обертання двигуна | 1400 об/хв                       |
| Інтенсивність               | 70% - 78%                        |
| Діапазон робочих температур | від - 20°C до + 55°C             |
| Тип кінцевого вимикача      | магнітний                        |
| Швидкість руху воріт        | 9,5 м/хв (Z16 M4), 12м/хв (Z 20) |
| Маса приводу                | 14,5 кг                          |
| Клас захисту                | IP 44                            |

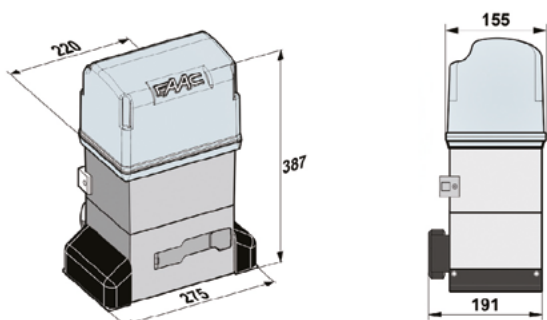
### КОМПЛЕКТАЦІЯ ПРИВОДУ

| Код     | FAAC 844 ER   | К-ть   | Ціна |
|---------|---|--------|------|
| 109837  | Привід 844 ER Z16 у масляній ванні з вбудованим блоком управління 780 D, інтенсивність - 70-78% | 1 шт   | 660€ |
| 737816  | Монтажна пластина для приводу 746/844   | 1 шт   |      |
| 787854  | Приймач RP1 868 SLH   | 1 шт   |      |
| 785102  | Фотоелементи XP 20 D  | 1 пара |      |
| 7870091 | Пульт 2-ох канальний XT2 868 SLH LR BLACK   | 1 шт   |      |

### ПРИКЛАД ТИПОВОГО ВСТАНОВЛЕННЯ



### СХЕМА ГАБАРИТНИХ РОЗМІРІВ



Розділ **Додаткові Аксесуари** можна переглянути на стор. 118



# Електромеханічний привід FAAC

## 844 R 3PH

Для воріт масою до **2200 кг (Z12)**

Трифазний електродвигун

Редуктор приводу знаходиться у масляній ванні

Електронне і механічне регулювання тягового зусилля

Інтенсивність роботи **70%****380 V**

Трифазний привід для промислового сектору з великою інтенсивністю.

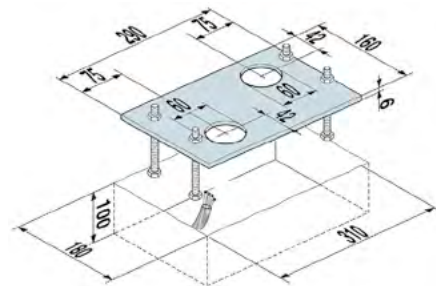
### ТЕХНІЧНІ ХАРАКТЕРИСТИКИ МОДЕЛІ

| Характеристика              | 844 R 3PH                                  |
|-----------------------------|--|
| Електроживлення             | ~380-415 В (3PH + N)                       |
| Потужність                  | 950 Вт                                     |
| Струм                       | 2,5 А                                      |
| Тягово-штовхальне зусилля   | 2500 Н (Z12) - 1900 Н (Z16) - 1500 Н (Z20) |
| Макс. маса воріт            | 2,200 кг (Z 12) - 1600 кг (Z16)            |
| Тип масла                   | FAAC HP OIL                                |
| Інтенсивність               | 70%  |
| Діапазон робочих температур | від -40°C до +55°C                         |
| Тип кінцевого вимикача      | Індуктивний кінцевий вимикач               |
| Швидкість руху воріт        | 12 м/хв (Z16), 9 м/хв (Z12)                |
| Маса приводу                | 15 кг                                      |
| Клас захисту                | IP 44                                      |

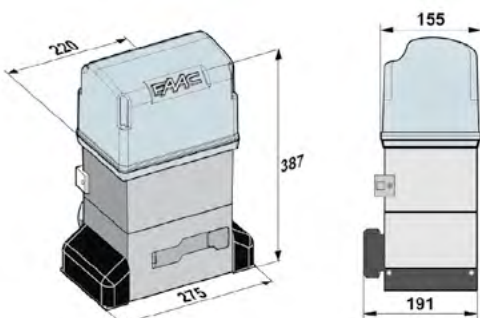
### КОМПЛЕКТАЦІЯ ПРИВОДУ

| Код     | FAAC 844 R 3PH   | К-ть   | Ціна  |
|---------|--|--------|-------|
| 109896  | Привід <b>844 R 3PH</b> у масляній ванні, без блоку керування, без шестерні, інтенсивність - 70% | 1 шт   | 1585€ |
| 7191661 | Шестерня <b>Z12</b> (макс. вага воріт до 2200 кг для 844 R 3PH)                                  | 1 шт   |       |
| 202073  | Плата управління <b>E844 3PH</b>   | 1 шт   |       |
| 737816  | Монтажна пластина для приводу <b>746/844</b>   | 1 шт   |       |
| 787854  | Приймач <b>RP1 868 SLH</b>   | 1 шт   |       |
| 785103  | Фотоелементи <b>XP 20B D</b>   | 1 пара |       |
| 7870091 | Пульт 2-ох канальний <b>XT2 868 SLH LR BLACK</b>   | 1 шт   |       |

### ПРИКЛАД ТИПОВОГО ВСТАНОВЛЕННЯ



### СХЕМА ГАБАРИТНИХ РОЗМІРІВ



Розділ **Додаткові Аксесуари** можна переглянути на стор. 118

# Електромеханічний привід FAAC

## 884 MC 3PH



Для воріт масою до **3500 кг**

Трифазний електродвигун

Максимальна довжина воріт **42 м**

Редуктор приводу знаходиться у масляній ванні

Дводискове щеплення у масляній ванні та система автоматичного сповільнення гарантує безпечну зупинку воріт

Трифазний електродвигун в сталевому корпусі, забезпечує легкий старт воріт до **3.5 тонн**.



380 V



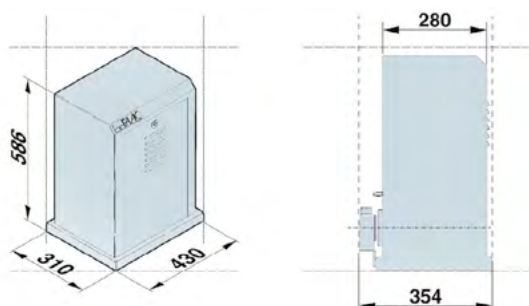
### ТЕХНІЧНІ ХАРАКТЕРИСТИКИ МОДЕЛІ

| Характеристика              | 884 MC 3PH                          |
|-----------------------------|-------------------------------------|
| Електроживлення             | ~380-415 В (3PH + N)                |
| Потужність                  | 850 Вт                              |
| Струм                       | 1,6 А                               |
| Тягово-штовхальне зусилля   | 3200 Н                              |
| Макс. маса воріт            | 3500 кг                             |
| Швидкість обертання двигуна | 1400 об/хв                          |
| Інтенсивність               | 50% (до 3500 кг), 100% (до 2000 кг) |
| Діапазон робочих температур | від -40°C до + 55°C                 |
| Тип кінцевого вимикача      | механічні                           |
| Швидкість руху воріт        | 9,6м/хв (Z,16 M6)                   |
| Маса приводу                | 50 кг                               |
| Клас захисту                | IP 55                               |
| Плата управління            | 884 Т                               |

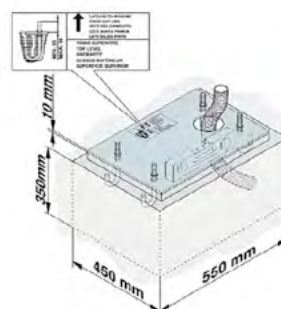
### КОМПЛЕКТАЦІЯ ПРИВОДУ

| Код     | FAAC 884 MC 3PH  | К-ть   | Ціна  |
|---------|--|--------|-------|
| 109885  | Привід <b>884 MC 3PH</b> у масляній ванні з вбудованим блоком управління <b>E884 3PH</b> , без шестерні, з пластинками кінцевих вимикачів, інтенсивність - 50% (до 3500 кг), 100% (до 2000 кг) | 1 шт   | 3225€ |
| 719169  | Шестерня <b>Z16 M6</b>   | 1 шт   |       |
| 737628  | Монтажна пластина (для приводів FAAC 884)  | 1 шт   |       |
| 787854  | Приймач <b>RP1 868 SLH</b>   | 1 шт   |       |
| 785103  | Фотоелементи <b>XP 20B D</b>   | 1 пара |       |
| 7870091 | Пульт 2-ох канальний <b>XT2 868 SLH LR BLACK</b>   | 1 шт   |       |

### СХЕМА ГАБАРИТНИХ РОЗМІРІВ



### ПРИКЛАД ТИПОВОГО ВСТАНОВЛЕННЯ



Розділ **Додаткові Аксесуари** можна переглянути на стор. 118



# Електромеханічний швидкісний самоблокуючий привід FAAC

## C721



Швидкісний привід інтенсивного використання нового покоління. Функція **Master-Slave** для управління 2-ма протилежними стулками одночасно за допомогою плати управління **E721**.

Для воріт масою до **800 кг**

Новий планетарний редуктор (Патент FAAC) з магнітними кінцевиками

Плата управління з електронним пристроєм захисту користувача і з електронним енкодером

Інтенсивність роботи **100%**

Система **SAFEzone** 721

Система **GREENTech** 721



24 V



### ТЕХНІЧНІ ХАРАКТЕРИСТИКИ МОДЕЛІ

| Характеристика              | C721                          |
|-----------------------------|-------------------------------|
| Електроживлення             | 230 В                         |
| Електродвигун               | 24 В                          |
| Потужність                  | 290 Вт                        |
| Струм                       | 1,2 А                         |
| Тягово-штовхальне зусилля   | 530 Н                         |
| Макс. маса воріт            | 800кг                         |
| Швидкість обертання двигуна | 3600 об/хв                    |
| Інтенсивність               | 100%                          |
| Діапазон робочих температур | від -20°C до + 55°C           |
| Тип кінцевого вимикача      | магнітні                      |
| Швидкість руху воріт        | 18м/хв (зірочка Z28 модуль 4) |
| Маса приводу                | 8 кг                          |
| Клас захисту                | IP44                          |

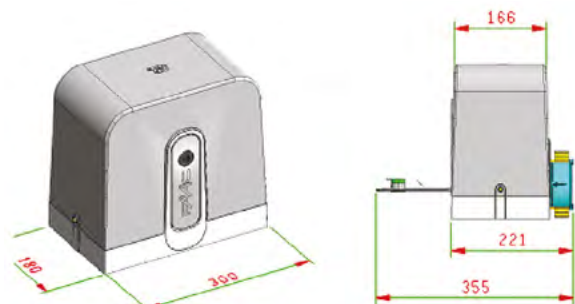
### КОМПЛЕКТАЦІЯ ПРИВОДУ

| Код     | FAAC C721  | К-ть   | Ціна |
|---------|--|--------|------|
| 109321  | Привід <b>C721, 24 В</b> з вбудованим блоком управління <b>E721</b> та монтажною пластиною. Інтенсивність - 100% | 1 шт   | 800€ |
| 787832  | Приймач <b>XF 868 МГц</b> (вбудовується)   | 1 шт   |      |
| 785103  | Фотоелементи <b>XP 20В D</b>   | 1 пара |      |
| 7870091 | Пульт 2-ох каналний <b>XT2 868 SLH LR BLACK</b>  | 1 шт   |      |

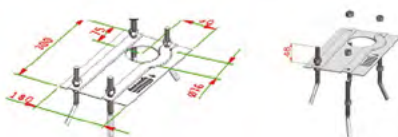
\* батарея резервного живлення **XBAT 24** для моделі 24 В в комплект не входить (див. в аксесуарах артикул 390923)

\*\* механізм розблокування для приводу **C 721** з індивідуальним ключем в комплект не входить (див. в аксесуарах артикул 712501001-36)

### СХЕМА ГАБАРИТНИХ РОЗМІРІВ



### ПРИКЛАД ТИПОВОГО ВСТАНОВЛЕННЯ



Розділ **Додаткові Аксесуари** можна переглянути на стор. 118

# Електромеханічний привід FAAC

## C851



Ідеальне рішення для об'єктів з **підвищеними потребами безпеки** і швидкості управління воротами (тюрми, посольства)  
**100 % інтенсивності.**

Для воріт до **20 м** масою до **1800 кг**

Черв'ячна передача у масляній ванні

Механічні кінцеві вимикачі + магнітні

Самоблокування забезпечується електрогальмами, вбудованими в потужний привід **1.1 кВт**

Програмування швидкості за допомогою вбудованого перетворювача частоти

Швидкість до **0,7 м/с**



230 V



**HIGH SPEED**



### ТЕХНІЧНІ ХАРАКТЕРИСТИКИ МОДЕЛІ

| Характеристика              | C851                                      |
|-----------------------------|---|
| Електроживлення             | 230 В                                     |
| Електродвигун               | 3-х фазний, 4-х полюсний, потужн. 1,1 кВт |
| Потужність                  | 1800 Вт                                   |
| Тягово-штовхальне зусилля   | 3000 Н                                    |
| Інтенсивність               | 100%                                      |
| Діапазон робочих температур | від -20°C до +55°C                        |
| Покриття корпусу            | антикорозійне                             |
| Тип кінцевого вимикача      | механічні кінцеві вимикачі + магнітні     |
| Швидкість руху воріт        | 20-40 м/хв (зірочка Z28 модуль 4)         |
| Маса приводу                | 40 кг                                     |
| Клас захисту                | IP 54                                     |

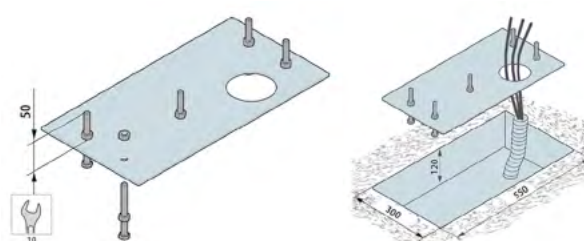
### КОМПЛЕКТАЦІЯ ПРИВОДУ

| Код     | FAAC C851  | К-ть  | Ціна  |
|---------|--|-------|-------|
| 109903  | Привід <b>C851C</b> з вбудованим блоком управління <b>E850S</b> , шестерня <b>Z28</b> , з вбудованим частотним перетворювачем і кінцевими вимикачами, інтенсивність - 100% | 1 шт  | 3420€ |
| 737850  | Монтажна пластина (для приводу <b>C850-C851</b> )  | 1 шт  |       |
| 787854  | Приймач <b>RP1 868 SLH</b>   | 1 шт  |       |
| 785102  | Фотоелементи <b>XP 20 D</b>  | 1пара |       |
| 7870091 | Пульт 2-ох канальний <b>XT2 868 SLH LR BLACK</b>   | 1 шт  |       |

### СХЕМА ГАБАРИТНИХ РОЗМІРІВ



### ПРИКЛАД ТИПОВОГО ВСТАНОВЛЕННЯ



Розділ **Додаткові Аксесуари** можна переглянути на стор. 118





# СЕКЦІЙНА АВТОМАТИКА

 ІНТЕЛЕКТУАЛЬНЕ  
РІШЕННЯ

## ПЕРЕЛІК ПРИВОДІВ

FAAC D600  
FAAC D700 HS  
FAAC D1000  
FAAC 540



Приводи FAAC для секційних та підйомно-поворотних воріт серії D600, D700HS, D1000 мають вмонтований електродвигун 24В, що забезпечує 100% інтенсивність їх використання. Приводи серії 540 для промислових воріт комплектуються системою ручного управління воротами за допомогою ланцюга (лебідки).





# Електромеханічний привід для секційних воріт FAAC

## D600, D700 HS, D1000

Для воріт площею  
9 м<sup>2</sup> / 10 м<sup>2</sup> / 12 м<sup>2</sup>

Приводи з ременною передачею

Компактний **24В** двигун, який забезпечує економне споживання електроенергії

Можливість доставлення батареї резервного живлення (опція)

Система SAFEzone



Високоінтенсивна та популярна модель приводу, призначена для побутових та промислових воріт.



24 V



### ТЕХНІЧНІ ХАРАКТЕРИСТИКИ МОДЕЛІ

| Характеристика                 | D600   | D700 HS              | D1000  |
|--------------------------------|--------|----------------------|--------|
| Електроживлення                |        | 230 В                |        |
| Електродвигун                  |        | 24 В                 |        |
| Максимальна потужність         | 220 Вт | 440 Вт               | 350 Вт |
| Штовхальне зусилля             | 600 Н  | 700 Н                | 1000 Н |
| Інтенсивність                  |        | 100%                 |        |
| Мінімальна відстань від стелі  |        | 35 мм                |        |
| Лампа додаткового освітлення   |        | (-230 В) 40 Вт макс. |        |
| Таймер лампи додат. освітлення |        | 120 с                |        |

| Характеристика                   | D600                           | D700 HS  | D1000    |
|----------------------------------|--------------------------------|----------|----------|
| Стандартна швидкість каретки     | 6,6 м/хв                       | 12 м/хв  | 6,6 м/хв |
|                                  | 11 см/с                        | 20 см/с  | 11 см/с  |
| Сповільнена швидкість каретки    |                                | 3,8 м/хв |          |
| Максимальне уповільнення каретки | 1,3 м/хв                       | 2,5 м/хв | 1,3 м/хв |
| Рівень шуму при станд. швидкості |                                | 45 дБ    |          |
| Плата управління                 | E600                           | E700     | E1000    |
| Клас захисту                     | IP 20 для монтажу в приміщенні |          |          |
| Діапазон робочих температур      | від -20°C до + 55°C            |          |          |

### СХЕМА ГАБАРИТНИХ РОЗМІРІВ ТА ПРИКЛАД ТИПОВОГО ВСТАНОВЛЕННЯ



### СПЕЦІАЛЬНІ АКСЕСУАРИ



Трос для замків зовнішнього аварійного розблокування з опліткою №2

|             |               |
|-------------|---------------|
| Код позиції | <b>610006</b> |
| Ціна        | <b>14€</b>    |



Замок для зовнішнього аварійного розблокування №2 (з тросом 1,2 та опліткою 1,5 м)

|             |                |
|-------------|----------------|
| Код позиції | <b>6100285</b> |
| Ціна        | <b>63€</b>     |



Вигнутий кронштейн для секційних воріт (бумеранг)

|             |               |
|-------------|---------------|
| Код позиції | <b>390768</b> |
| Ціна        | <b>22€</b>    |



Сигнальна лампа XL24 L 24V/3V тільки для приводів D600 - D700 HS - D1000 (живлення 24В)

|             |               |
|-------------|---------------|
| Код позиції | <b>410017</b> |
| Ціна        | <b>39€</b>    |



Батарея резервного живлення  
XBAT 24

|             |               |
|-------------|---------------|
| Код позиції | <b>390923</b> |
| Ціна        | <b>147€</b>   |



Центральне кріплення направляючої рейки

|             |               |
|-------------|---------------|
| Код позиції | <b>390765</b> |
| Ціна        | <b>50€</b>    |



Адаптер GDA 2400 для підйомно-поворотних воріт з противагами

|             |               |
|-------------|---------------|
| Код позиції | <b>390548</b> |
| Ціна        | <b>151€</b>   |



| Назва плати | Плата управління E600 (вмонтована в привід) | Плата управління E700HS (вмонтована в привід) | Плата управління E1000 (вмонтована в привід) |
|-------------|---|---|--|
| Код позиції | <b>2024015</b>                              | <b>63002425</b>                               | <b>2024025</b>                               |
| Ціна        | <b>93€</b>                                  | <b>123€</b>                                   | <b>108€</b>                                  |

Розділ **Додаткові Аксесуари** можна переглянути на стор. 118

## КОМПЛЕКТАЦІЯ ПРИВОДУ

| Код     | <b>D600</b>  | К-ть        |
|---------|--|-------------|
| 110600  | Привід <b>D600</b>   | 1 шт        |
| 390126  | Направляюча рейка з ременною передачею для прорізу заввишки до <b>2,62 м</b> | 1 шт        |
| 787832  | Приймач <b>XF 868 МГц</b> (вбудовується)                                     | 1 шт        |
| 7870091 | Пульт 2-ох каналний <b>XT2 868 SLH LR BLACK</b>                              | 1 шт        |
| Ціна    |  | <b>255€</b> |

| Код     | <b>D700 HS</b>   | К-ть        |
|---------|--|-------------|
| 110602  | Привід <b>D700 HS</b>  | 1 шт        |
| 390126  | Направляюча рейка з ременною передачею для прорізу заввишки до <b>2,62 м</b> | 1 шт        |
| 787832  | Приймач <b>XF 868 МГц</b> (вбудовується)                                     | 1 шт        |
| 7870091 | Пульт 2-ох каналний <b>XT2 868 SLH LR BLACK</b>                              | 1 шт        |
| Ціна    |  | <b>270€</b> |

| Код     | <b>D1000</b>   | К-ть        |
|---------|--|-------------|
| 110601  | Привід <b>D 1000</b>   | 1 шт        |
| 390126  | Направляюча рейка з ременною передачею для прорізу заввишки до <b>2,62 м</b> | 1 шт        |
| 787832  | Приймач <b>XF 868 МГц</b> (вбудовується)                                     | 1 шт        |
| 7870091 | Пульт 2-ох каналний <b>XT2 868 SLH LR BLACK</b>                              | 1 шт        |
| Ціна    |  | <b>300€</b> |

| Код     | <b>D600</b>   | К-ть        |
|---------|---|-------------|
| 110600  | Привід <b>D600</b>  | 1 шт        |
| 390132  | Направляюча рейка з ременною передачею для прорізу заввишки до <b>3,2 м</b> | 1 шт        |
| 787832  | Приймач <b>XF 868 МГц</b> (вбудовується)                                    | 1 шт        |
| 7870091 | Пульт 2-ох каналний <b>XT2 868 SLH LR BLACK</b>                             | 1 шт        |
| Ціна    |   | <b>270€</b> |

| Код     | <b>D700 HS</b>  | К-ть        |
|---------|---|-------------|
| 110602  | Привід <b>D700 HS</b>   | 1 шт        |
| 390132  | Направляюча рейка з ременною передачею для прорізу заввишки до <b>3,2 м</b> | 1 шт        |
| 787832  | Приймач <b>XF 868 МГц</b> (вбудовується)                                    | 1 шт        |
| 7870091 | Пульт 2-ох каналний <b>XT2 868 SLH LR BLACK</b>                             | 1 шт        |
| Ціна    |   | <b>290€</b> |

| Код     | <b>D1000</b>  | К-ть        |
|---------|---|-------------|
| 110601  | Привід <b>D 1000</b>  | 1 шт        |
| 390132  | Направляюча рейка з ременною передачею для прорізу заввишки до <b>3,2 м</b> | 1 шт        |
| 787832  | Приймач <b>XF 868 МГц</b> (вбудовується)                                    | 1 шт        |
| 7870091 | Пульт 2-ох каналний <b>XT2 868 SLH LR BLACK</b>                             | 1 шт        |
| Ціна    |   | <b>315€</b> |

| Код     | <b>D600</b>   | К-ть        |
|---------|---|-------------|
| 110600  | Привід <b>D600</b>  | 1 шт        |
| 390139  | Направляюча рейка з ременною передачею для прорізу заввишки до <b>3,8 м</b> | 1 шт        |
| 787832  | Приймач <b>XF 868 МГц</b> (вбудовується)                                    | 1 шт        |
| 7870091 | Пульт 2-ох каналний <b>XT2 868 SLH LR BLACK</b>                             | 1 шт        |
| Ціна    |   | <b>275€</b> |

| Код     | <b>D700 HS</b>  | К-ть        |
|---------|---|-------------|
| 110602  | Привід <b>D700 HS</b>   | 1 шт        |
| 390139  | Направляюча рейка з ременною передачею для прорізу заввишки до <b>3,8 м</b> | 1 шт        |
| 787832  | Приймач <b>XF 868 МГц</b> (вбудовується)                                    | 1 шт        |
| 7870091 | Пульт 2-ох каналний <b>XT2 868 SLH LR BLACK</b>                             | 1 шт        |
| Ціна    |   | <b>295€</b> |

| Код     | <b>D1000</b>  | К-ть        |
|---------|---|-------------|
| 110601  | Привід <b>D 1000</b>  | 1 шт        |
| 390139  | Направляюча рейка з ременною передачею для прорізу заввишки до <b>3,8 м</b> | 1 шт        |
| 787832  | Приймач <b>XF 868 МГц</b> (вбудовується)                                    | 1 шт        |
| 7870091 | Пульт 2-ох каналний <b>XT2 868 SLH LR BLACK</b>                             | 1 шт        |
| Ціна    |   | <b>320€</b> |



# Електромеханічний привід для секційних воріт FAAC

540 X, 540 V



Для воріт площею 25 м<sup>2</sup>

Ідеальне рішення для автоматизації промислових секційних воріт у режимі «Присутність оператора»

Комплектується ланцюговим ручним приводом і системою тросового розблокування

Два варіанти застосування: з **прямою передачею** на пружинний вал або з непрямым приводом з **ланцюговою передачею** (при обмеженому бічному просторі або в разі занадто короткого валу воріт)

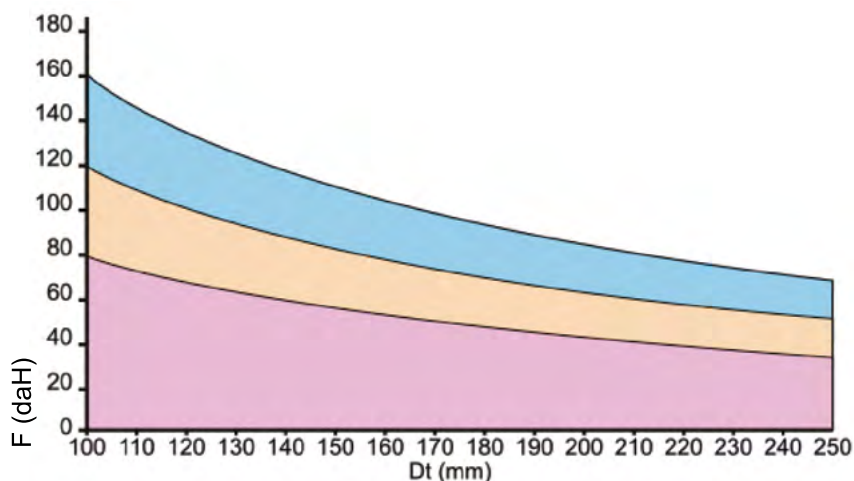


230 V



Потужний привід для важких промислових воріт.

## ГРАФІК ЗАСТОСУВАННЯ МОДЕЛІ 540



- Передавальне співвідношення 1:2
- Передавальне співвідношення 1:1,5
- Пряме підключення

Dt - D - Діаметр намотувального барабана, мм  
F - Максимальне зусилля, необхідне для ручного переміщення дверей, daN

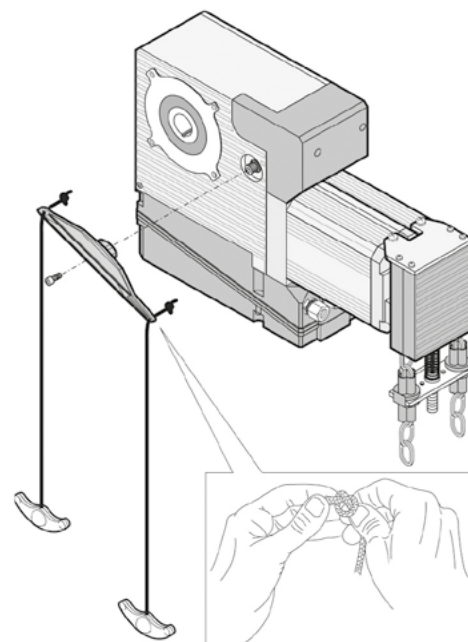
Графік відображає область застосування моделі 540 беручи до уваги зусилля, необхідне для підняття воріт (F) і діаметр намотувального барабана (D). Графік дозволяє визначити правильний комплект аксесуарів для ланцюгової передачі зі зміщеною тяговою віссю і передавальним відношенням.

### Комплект аксесуарів з передавальним відношенням 1:1,5

- монтажна пластина для приводу з системою регулювання натягу ланцюга
- шестерня Z20 з валом для установки приводу
- шестерня Z40 з валом для установки на вал секційних воріт
- ланцюг механізму передачі

### Комплект аксесуарів з передавальним відношенням 1:2,0

- монтажна пластина для приводу з системою регулювання натягу ланцюга
- шестерня Z20 з валом для установки приводу
- шестерня Z40 з валом для установки на вал секційних воріт
- ланцюг механізму передачі



## ТЕХНІЧНІ ХАРАКТЕРИСТИКИ МОДЕЛІ

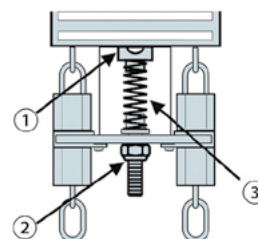
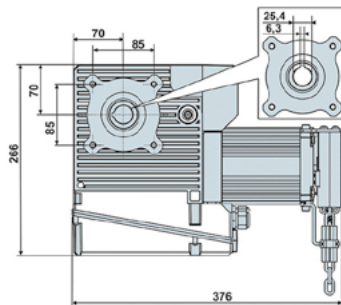
## КОМПЛЕКТАЦІЯ ПРИВОДУ

| Характеристика                     | 540 X                        | 540 V |
|------------------------------------|------------------------------|-------|
| Електроживлення                    | 230 В                        |       |
| Електродвигун                      | асинхронний однофазний       |       |
| Максимальна потужність             | 800Вт                        |       |
| Пусковий конденсатор               | 20мкФ                        |       |
| Швидкість обертання                | 23 об/хв                     |       |
| Інтенсивність                      | 40%                          |       |
| Відбір потужності                  | наскрізний вал діам. 25,4 мм |       |
| Номинальний крутний момент на валу | 50 Нм                        |       |
| Максимальний хід (число обертів)   | 24                           |       |
| Клас захисту                       | IP 54                        |       |
| Діапазон робочих температур        | від -20°C до + 55°C          |       |
| Макс. маса приводу                 | 14 кг                        |       |
| Тип масла                          | FAAC HP OIL                  |       |
| Об'єм масла                        | 0,9 л                        |       |
| Плата управління                   | вмонтована 540 BPR           |       |
| Габаритні розміри Ш х Г х В        | 92 мм X 376 мм X 266 мм      |       |

| Код    | 540 X BPR  | К-ть     | Ціна |
|--------|--|----------|------|
| 109510 | Привід <b>540 X BPR</b> з вбудованою платою управління, кінцевими вимикачами і вбудованим енкодером, монтажна пластина, система ручного управління воротами за допомогою ланцюга (лебідка) і пультом управління <b>XB300</b> . Інтенсивність 40% | 1 компл. | 755€ |

| Код    | 540 V BPR  | К-ть     | Ціна |
|--------|--|----------|------|
| 109509 | Привід <b>540 V BPR</b> з вбудованою платою управління, кінцевими вимикачами і вбудованим енкодером, монтажна пластина, аварійна система тросового розблокування, система ручного управління воротами за допомогою ланцюга (лебідка) і пультом управління <b>XB300</b> . Інтенсивність 40% | 1 компл. | 730€ |

## СХЕМА ГАБАРИТНИХ РОЗМІРІВ ТА ПРИКЛАД ТИПОВОГО ВСТАНОВЛЕННЯ



1. Опора лебідки
2. Регулювальний гвинт та кріпжна гайка
3. Пружина регулювання ланцюга

## СПЕЦІАЛЬНІ АКСЕСУАРИ



Плата управління 540 BPR (вмонтована в привід)

|             |                |
|-------------|----------------|
| Код позиції | <b>2022805</b> |
| Ціна        | <b>110€</b>    |



Кнопковий пост XB300

|             |               |
|-------------|---------------|
| Код позиції | <b>402500</b> |
| Ціна        | <b>75€</b>    |



Монтажна пластина з регулюванням положення

|             |               |
|-------------|---------------|
| Код позиції | <b>390721</b> |
| Ціна        | <b>30€</b>    |



Продовжувач тросового пристрою розблокування при монтажі привода на висоту не більше 8 м

|             |               |
|-------------|---------------|
| Код позиції | <b>390719</b> |
| Ціна        | <b>10€</b>    |



Продовжувач ланцюгової лебідки при монтажі приводу на висоту не більше 8 м

|             |               |
|-------------|---------------|
| Код позиції | <b>390720</b> |
| Ціна        | <b>39€</b>    |



Комплект аксесуарів для ланцюгової передачі зі зміщеною тяговою віссю і передавальним відношенням 1:1,5

|             |               |
|-------------|---------------|
| Код позиції | <b>390744</b> |
| Ціна        | <b>224€</b>   |



Комплект аксесуарів для ланцюгової передачі зі зміщеною тяговою віссю і передавальним відношенням 1:2,0

|             |               |
|-------------|---------------|
| Код позиції | <b>390745</b> |
| Ціна        | <b>224€</b>   |

Розділ **Додаткові Аксесуари** можна переглянути на стор. 118



# ШЛАГБАУМИ

 ІНТЕЛЕКТУАЛЬНЕ  
РІШЕННЯ

## ПЕРЕЛІК ПРИВОДІВ

FAAC B614

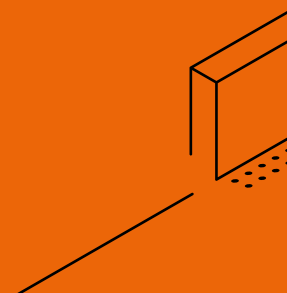
FAAC 615 STD

FAAC 620 STD

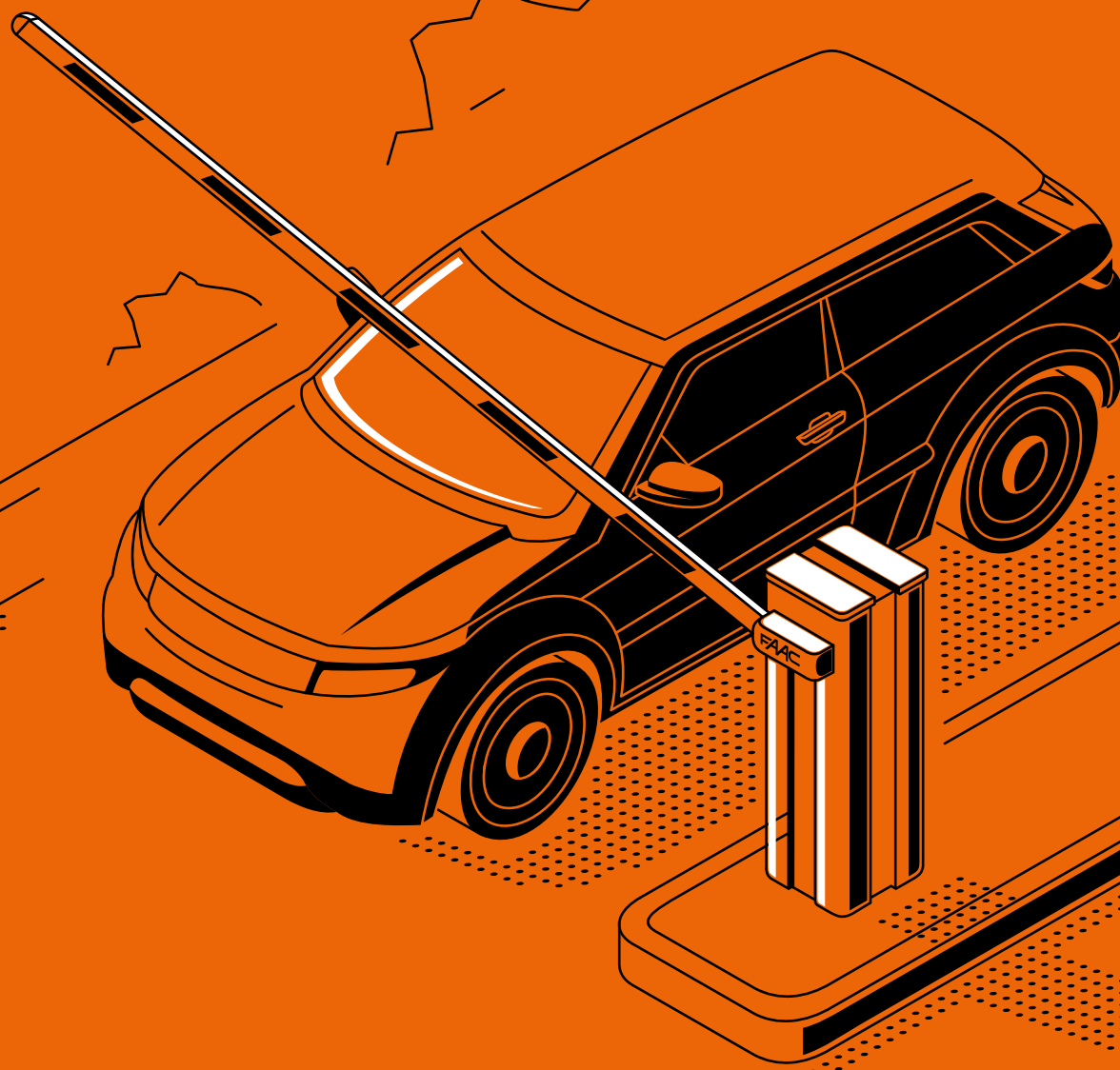
FAAC 620 Rapid

FAAC 640 Rapid

FAAC B680H



Більшість моделей FAAC працюють за електрогідравлічним принципом, що гарантує їх безумовну безпеку та довговічність. Стріла шлагбаума піднімається та опускається за допомогою електромеханічного або електрогідравлічного приводу.







# Шлагбаум автоматичний ФААС

## B614



Довжина стріли до **5 м**. Інтенсивність **100%**

Регулювання швидкості

Вбудована у верхню частину плати  
легкодоступна для обслуговування та  
легко програмується

Вмонтований індукційний  
двоканальний датчик



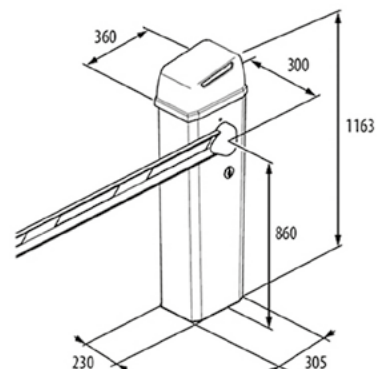
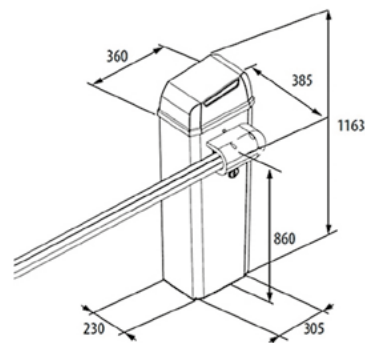
Новий універсальний шлагбаум з вбудованим енкодером і  
максимальним захистом при виявленні перешкоди.



### ТЕХНІЧНІ ХАРАКТЕРИСТИКИ МОДЕЛІ

| Характеристика              | B614                        |
|-----------------------------|-----------------------------|
| Електроживлення             | 230 В                       |
| Електродвигун               | 24 В                        |
| Потужність                  | 165 Вт                      |
| Струм                       | 1 А                         |
| Матеріал                    | сталь                       |
| Енкодер                     | вбудований в двигун         |
| Крутний момент              | 300 Нм - 63 Нм (пуск - 45°) |
| Тип стріли                  | прямокутна і кругла         |
| Діапазон робочих температур | від - 20 С° до + 55 С°      |
| Клас захисту                | IP 55                       |
| Маса                        | 40 кг                       |
| Час відкриття               | < 2 сек. (80°- 3м)          |
| Інтенсивність               | 100 %                       |
| Плата управління            | E614                        |

### СХЕМА ГАБАРИТНИХ РОЗМІРІВ ТА ПРИКЛАД ТИПОВОГО ВСТАНОВЛЕННЯ

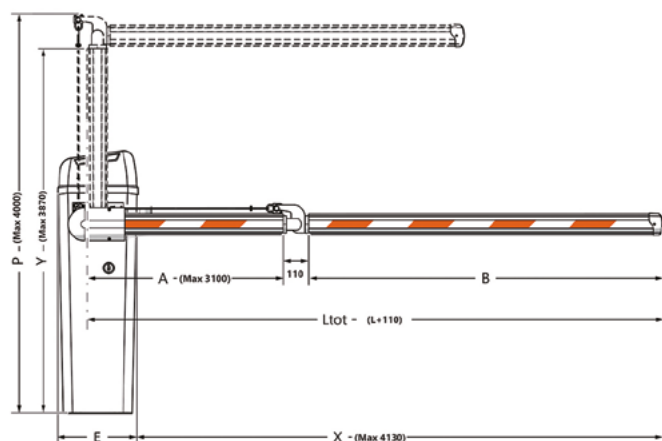


## КОМПЛЕКТАЦІЯ ПРИВОДУ

| Код    | FAAC B614 (стріла кругла 5 м)   | К-ть | Ціна  |
|--------|---|------|-------|
| 104614 | Стійка електромеханічного шлагбаума B614 RED RAL 3020 з вбудованим енкодером та блоком управління E614, час відкриття < 2 сек. (80°-3 м), інтенсивність 100 % | 1 шт | 1805€ |
| 490183 | Монтажна пластина   | 1 шт |       |
| 428002 | Стріла S кругла 5 мм  | 1 шт |       |
| 721209 | Пружина балансування, стріла 4,700 - 5,200 мм   | 2 шт |       |
| 490186 | Набір кріплень для пружин   | 1 шт |       |
| 428445 | Кріплення для круглих стріл S B614/615/620  | 1 шт |       |
| 490117 | Комплект світловідбиваючих наклейок   | 1 шт |       |
| 410031 | Сигнальна лампа світлофорного регулювання (вбудовується)  | 1 шт |       |

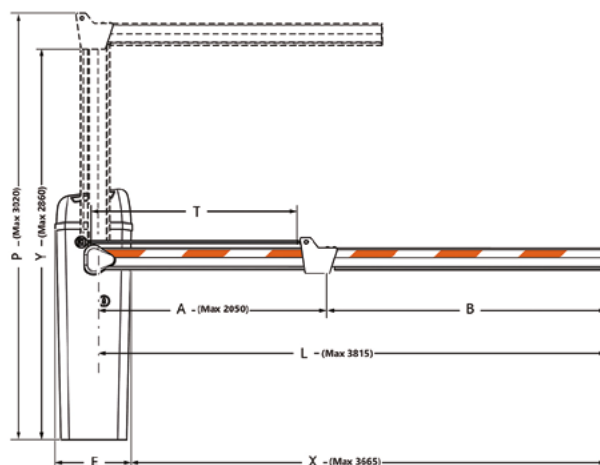
| Код    | FAAC B614 (стріла прямокутна 4,815 м)   | К-ть | Ціна  |
|--------|---|------|-------|
| 104614 | Стійка електромеханічного шлагбаума B614 RED RAL 3020 з вбудованим енкодером та блоком управління E614, час відкриття < 2 сек. (80°-3 м), інтенсивність 100 % | 1 шт | 1645€ |
| 490183 | Монтажна пластина   | 1 шт |       |
| 428091 | Стріла прямокутна 4,815 мм (з протиударним профілем та наклейками)  | 1 шт |       |
| 721209 | Пружина балансування, стріла 4,700 - 5,200 мм   | 2 шт |       |
| 490186 | Набір кріплень для пружин   | 1 шт |       |
| 428342 | Кронштейн для кріплення прямокутної стріли для шлагбаума  | 1 шт |       |
| 410031 | Сигнальна лампа світлофорного регулювання (вбудовується)  | 1 шт |       |

## Схема встановлення механізму для зламу круглих стріл



| Розміри, мм |                |
|-------------|----------------|
| A           | P - 900        |
| B           | L - A          |
| E           | 360            |
| X           | L - 170        |
| L           | A+B (Max 4300) |

## Схема встановлення механізму для зламу прямокутних стріл



| Розміри, мм |         |
|-------------|---------|
| A           | P - 970 |
| B           | L - A   |
| T           | A - 50  |
| E           | 360     |
| X           | L - 150 |

Розділ **Додаткові Аксесуари** можна переглянути на стор. 118



# Шлагбаум автоматичний FAAC

## 615 STD



Призначений для обмеження проїзду на територію до **5 метрів**  
з середньою інтенсивністю руху.

Для стріл довжиною до **5 м**. Інтенсивність **50%**

Клапан захисту від вандалізму (опція)

Вбудовані кінцеві вимикачі

Оснащений резиновим протиударним профілем

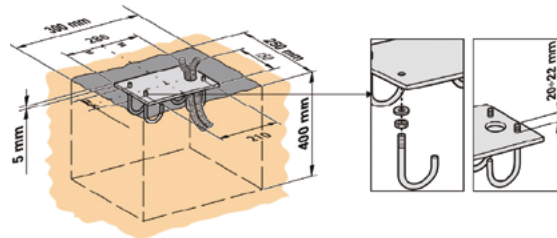
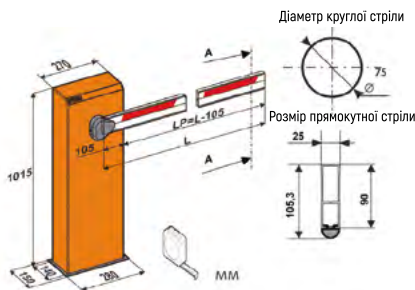
Гідравлічний привід з фіксацією стріли в положеннях відкриття і закриття

Гідравлічний захист від отримання механічних травм в результаті зажиму стрілою

Нова кругла стріла з кронштейном для дюралайту (підсвітка)

WINTER -40°C   230 V

### СХЕМА ГАБАРИТНИХ РОЗМІРІВ ТА ПРИКЛАД ТИПОВОГО ВСТАНОВЛЕННЯ



| Модель                | L, мм            |
|-----------------------|------------------|
| 615 кругла стріла     | від 2300 до 5000 |
| 615 прямокутна стріла | від 2315 до 4815 |

### ТЕХНІЧНІ ХАРАКТЕРИСТИКИ МОДЕЛІ

| Характеристика                | 615 STD                 |
|-------------------------------|-------------------------|
| Електроживлення               | ~230 В                  |
| Електродвигун                 | однофазний, реверсивний |
| Потужність                    | 220 Вт                  |
| Струм                         | 1 А                     |
| Швидкість обертання двигуна   | 1400 об/хв              |
| Продуктивність насосу (помпи) | 1,5 л/хв                |
| Спрацьовування тепл. захисту  | 120°C                   |
| Крутний момент                | 0-400 Нм                |
| Діапазон робочих температур   | від -40°C до +55°C      |

| Характеристика             | 615 STD   |
|----------------------------|---|
| Маса                       | 34 кг   |
| Тип масла                  | FAAC HP OIL                                     |
| Кількість масла            | 0,9 л   |
| Оздоблення тумби шлагбаума | антикорозійний захист на основі епоксидних смол |
| Пофарбування               | RAL 2004-RAL 9006                               |
| Клас захисту               | IP 44   |
| Інтенсивність              | 50%   |
| Тип стріли                 | прямокутна, прямокутна з шторкою, кругла        |
| Плата управління           | 615 BPR   |

### КОМПЛЕКТАЦІЯ ПРИВОДУ

| Код      | FAAC 615 STD (стріла прямокутна 4,8 м)  | К-ть | Ціна  |
|----------|---|------|-------|
| 10490677 | Сійка гідравлічного шлагбаума <b>615 BPR STD</b> з вбудованим блоком управління, час відкриття 5,7 сек., інтенсивність 50 % | 1 шт | 1085€ |
| 490073   | Монтажна пластина   | 1 шт |       |
| 428091   | Стріла прямокутна <b>4,815 мм</b>   | 1 шт |       |
| 721018   | Пружина балансування <b>8 мм</b> , стріла <b>3,815 - 4,815 мм</b>   | 1 шт |       |
| 428342   | Кронштейн для кріплення стріли для шлагбаума <b>615/620</b>   | 1 шт |       |

| Код      | FAAC 615 STD (стріла кругла 5 м)  | К-ть | Ціна  |
|----------|---|------|-------|
| 10490677 | Сійка гідравлічного шлагбаума <b>615 BPR STD</b> з вбудованим блоком управління, час відкриття 5,7 сек., інтенсивність 50 % | 1 шт | 1195€ |
| 490073   | Монтажна пластина   | 1 шт |       |
| 428002   | Стріла S кругла <b>5 м</b>  | 1 шт |       |
| 721018   | Пружина балансування <b>8 мм</b> , стріла <b>4,310 - 5,000 мм</b>   | 1 шт |       |
| 428445   | Кріплення для круглих стріл <b>S 615/620</b>  | 1 шт |       |
| 490117   | Комплект світловідбиваючих наклейок   | 1 шт |       |

# Шлагбаум автоматичний FAAC

620 STD,  
620 Rapid



Для стріл довжиною до **5 м.**  
Інтенсивність **70-100%**

Електронне сповільнення – патент FAAC

У моделі **620 Rapid** система охолодження двигуна дозволяє використовувати привід з інтенсивністю **100%**

Функція передачі даних про стан шлагбаума пристроєм управління автомобільним рухом

Вмонтований індукційний двоканальний датчик

**620 STD** призначений для обмеження проїзду на територію до 5 метрів з інтенсивним автомобільним рухом 70% або **620 Rapid** до 4 метрів з інтенсивністю 100%.



## ТЕХНІЧНІ ХАРАКТЕРИСТИКИ МОДЕЛІ

| Характеристика                | 620 STD                           | 620 Rapid |
|-------------------------------|-----------------------------------|-----------|
| Електроживлення               | 230 В                             |           |
| Електродвигун                 | однофазний, реверсивний           |           |
| Потужність                    | 220 Вт                            |           |
| Струм                         | 1 А                               |           |
| Швидкість обертання двигуна   | 1400 об/хв 1400 - 2800 об/хв      |           |
| Продуктивність насосу (помпи) | 0,75-1 л/хв 1,5-2 л/хв            |           |
| Крутний момент                | 0-220 / 0-180 Нм 0-150 / 0-140 Нм |           |
| Діапазон робочих температур   | від - 40°C до + 55°C              |           |
| Маса                          | 73 кг                             |           |

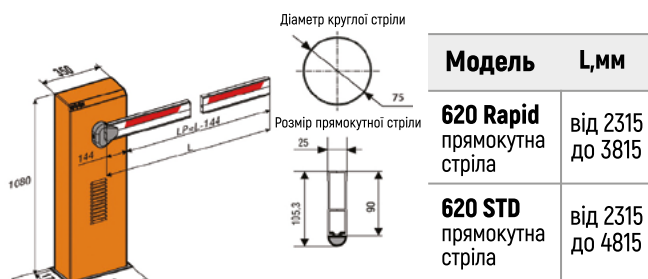
| Характеристика             | 620 STD   | 620 Rapid |
|----------------------------|---|-----------|
| Тип масла                  | FAAC HP OIL                                     |           |
| Кількість масла            | 1,8 л   |           |
| Оздоблення тумби шлагбаума | антикорозійний захист на основі епоксидних смол |           |
| Пофарбування               | RAL 2004 RAL 2004-RAL 9006                      |           |
| Клас захисту               | IP 44   |           |
| Інтенсивність              | 70% 100%  |           |
| Плата управління           | 624 BLD   |           |
| Тип стріли                 | прямокутна, прямокутна з шторкою, кругла        |           |
| Індукційний датчик         | так, 2-ох каналний                              |           |

## КОМПЛЕКТАЦІЯ ПРИВОДУ

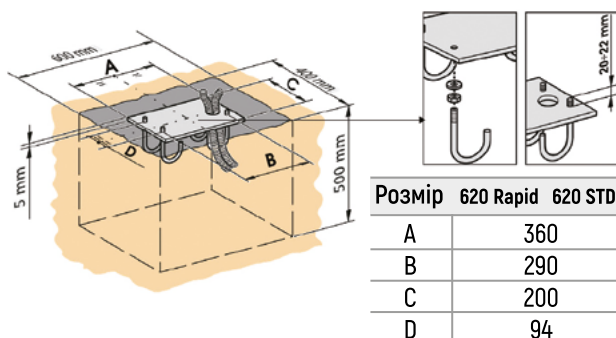
| Код       | FAAC 620 STD (стріла 4,8 м)  | К-ть | Ціна  |
|-----------|--|------|-------|
| 104622877 | Стійка гідравлічного шлагбаума <b>620 STD LH</b> з вбудованим блоком управління <b>624 BLD</b> , стріла 4 - 5 м, час відкриття 3,5-4,5 сек, інтенсивність <b>70%</b> | 1 шт | 2055€ |
| 490058    | Монтажна пластина  | 1 шт |       |
| 428091    | Стріла прямокутна <b>4,815 мм</b>  | 1 шт |       |
| 428342    | Кронштейн для кріплення стріли для шлагбаума <b>615/620</b>  | 1 шт |       |

| Код       | FAAC 620 Rapid (стріла 3,8 м)  | К-ть | Ціна  |
|-----------|--|------|-------|
| 104635877 | Стійка гідравлічного шлагбаума <b>620 Rapid LH</b> з вбудованим блоком управління <b>624 BLD</b> , стріла 3 - 3,8 м, час відкриття 2-3 сек., інтенсивність <b>100%</b> | 1 шт | 2175€ |
| 490058    | Монтажна пластина  | 1 шт |       |
| 428090    | Стріла прямокутна <b>3,815 мм</b>  | 1 шт |       |
| 428342    | Кронштейн для кріплення стріли для шлагбаума <b>615/620</b>  | 1 шт |       |

## СХЕМА ГАБАРИТНИХ РОЗМІРІВ



## ПРИКЛАД ТИПОВОГО ВСТАНОВЛЕННЯ





## ●●●● АКЕСУАРИ 614, 615, 620



Кронштейн для кріплення прямокутної стріли

|             |               |
|-------------|---------------|
| Код позиції | <b>428342</b> |
| Ціна        | <b>63€</b>    |



Монтажна пластина до 620

|             |               |
|-------------|---------------|
| Код позиції | <b>490058</b> |
| Ціна        | <b>131€</b>   |



Монтажна пластина до 615

|             |               |
|-------------|---------------|
| Код позиції | <b>490073</b> |
| Ціна        | <b>42€</b>    |



Монтажна пластина до B614

|             |               |
|-------------|---------------|
| Код позиції | <b>490183</b> |
| Ціна        | <b>46€</b>    |



Плата управління E614 (вбудована в систему автоматики)

|             |                 |
|-------------|-----------------|
| Код позиції | <b>63001034</b> |
| Ціна        | <b>370€</b>     |



Плата управління 615 BPR

|             |               |
|-------------|---------------|
| Код позиції | <b>790281</b> |
| Ціна        | <b>186€</b>   |



Плата управління 624 BLD

|             |                |
|-------------|----------------|
| Код позиції | <b>2022715</b> |
| Ціна        | <b>400€</b>    |



Регульована опорна стійка для стріли (рухома)\*

|             |               |
|-------------|---------------|
| Код позиції | <b>428805</b> |
| Ціна        | <b>134€</b>   |



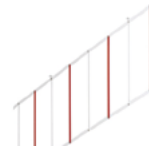
Регульована опорна стійка для стріли (фіксована)

|             |               |
|-------------|---------------|
| Код позиції | <b>428806</b> |
| Ціна        | <b>43€</b>    |



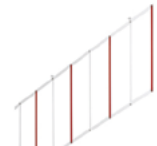
Монтажна пластина для опорної стійки

|             |               |
|-------------|---------------|
| Код позиції | <b>737621</b> |
| Ціна        | <b>19€</b>    |



Шторка під стрілу довжиною 2 м\*\*

|             |               |
|-------------|---------------|
| Код позиції | <b>428441</b> |
| Ціна        | <b>198€</b>   |



Шторка під стрілу довжиною 3 м\*\*

|             |               |
|-------------|---------------|
| Код позиції | <b>428446</b> |
| Ціна        | <b>282€</b>   |



Антивандальний клапан

|             |               |
|-------------|---------------|
| Код позиції | <b>401066</b> |
| Ціна        | <b>215€</b>   |



Система "антипаніка" (дозволяє вручну відкрити стрілу у випадку відключення електроживлення) до 620

|             |               |
|-------------|---------------|
| Код позиції | <b>401051</b> |
| Ціна        | <b>482€</b>   |



Комплект шарнірного механізму для зламу стріл - макс. висота стелі 3 м (тільки для стандартних прямокутних стріл)

|             |               |
|-------------|---------------|
| Код позиції | <b>428137</b> |
| Ціна        | <b>350€</b>   |



Механізм розблокування приводу з індивідуальним ключем

|             |                  |
|-------------|------------------|
| Код позиції | <b>424641-76</b> |
| Ціна        | <b>42€</b>       |



Тригранний ключ для розблокування приводу (в упаковці 10 шт)

|             |               |
|-------------|---------------|
| Код позиції | <b>713002</b> |
| Ціна        | <b>8€</b>     |



Кріплення пружин

|             |               |
|-------------|---------------|
| Код позиції | <b>490186</b> |
| Ціна        | <b>20€</b>    |



Резервна АКБ XBAT 24

|             |               |
|-------------|---------------|
| Код позиції | <b>390923</b> |
| Ціна        | <b>147€</b>   |



Сигнальна лампа світлофорного регулювання (вбудовується) для шлагб. B614

|             |               |
|-------------|---------------|
| Код позиції | <b>410031</b> |
| Ціна        | <b>90€</b>    |

●●●● АКСЕСУАРИ 614, 615, 620



Стріла прямокутна

| Довжина  | Код    | Ціна        |
|----------|--------|-------------|
| 1,815 мм | 428087 | <b>136€</b> |
| 2,315 мм | 428088 | <b>140€</b> |
| 2,815 мм | 428089 | <b>147€</b> |
| 3,815 мм | 428090 | <b>154€</b> |
| 4,815 мм | 428091 | <b>163€</b> |



Кронштейн кріплення круглої стріли S для шлагб. 615/620

|             |               |
|-------------|---------------|
| Код позиції | <b>428445</b> |
| Ціна        | <b>157€</b>   |



Дюралайт довжиною 12 метрів

|             |               |
|-------------|---------------|
| Код позиції | <b>390993</b> |
| Ціна        | <b>160€</b>   |



Комплект підключення дюралайта для круглої стріли S (тільки для шлагбаума 615)

|             |               |
|-------------|---------------|
| Код позиції | <b>390081</b> |
| Ціна        | <b>141€</b>   |



Комплект підключення дюралайта для круглої стріли S/L для шлагбаума 620

|             |               |
|-------------|---------------|
| Код позиції | <b>390992</b> |
| Ціна        | <b>40€</b>    |



Комплект світловідбиваючих наліпок

|             |               |
|-------------|---------------|
| Код позиції | <b>490117</b> |
| Ціна        | <b>20€</b>    |



Шарнірний вузол для круглої стріли S

|             |               |
|-------------|---------------|
| Код позиції | <b>428444</b> |
| Ціна        | <b>590€</b>   |



Стріла S кругла діаметром 75 мм

| Довжина | Код    | Ціна        |
|---------|--------|-------------|
| 2,3 мм  | 428045 | <b>156€</b> |
| 3,3 мм  | 428042 | <b>182€</b> |
| 4,3 мм  | 428043 | <b>199€</b> |
| 5 мм    | 428002 | <b>270€</b> |

●●●● СПЕЦІАЛЬНІ АКСЕСУАРИ ДЛЯ КРУГЛИХ ПОВОРОТНИХ СТІЛ FAAC 620



Датчик захисту для поворотних круглих стріл

|             |               |
|-------------|---------------|
| Код позиції | <b>390828</b> |
| Ціна        | <b>94€</b>    |



Кріплення для круглої поворотної стріли (нержавіюча сталь)

|             |               |
|-------------|---------------|
| Код позиції | <b>428163</b> |
| Ціна        | <b>604€</b>   |



Кругла поворотна стріла 3000 мм

|             |               |
|-------------|---------------|
| Код позиції | <b>428176</b> |
| Ціна        | <b>359€</b>   |



Кругла поворотна стріла 2500 мм

|             |               |
|-------------|---------------|
| Код позиції | <b>428175</b> |
| Ціна        | <b>307€</b>   |

Розділ **Додаткові Аксесуари** можна переглянути на стор. 118



# Шлагбаум автоматичний FAAC

## 640 Rapid



Довжина стріли від **4 до 7 м**. Інтенсивність **100%**

Шинне з'єднання, вмонтовані кінцеві вимикачі

Гідравлічний привід з фіксацією стріли в положеннях відкриття і закриття

Вмонтований індукційний двоканальний датчик

Ідеальне рішення для управління доступом на промислових підприємствах для проїзду з інтенсивністю руху 100%.



WINTER -40°C



230 V

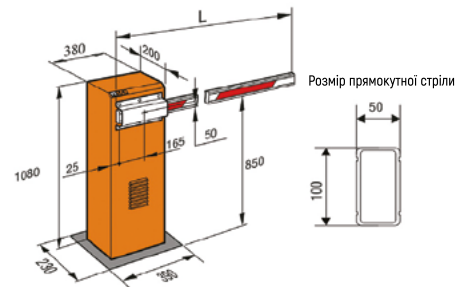
### ТЕХНІЧНІ ХАРАКТЕРИСТИКИ МОДЕЛІ

| Характеристика                            | 640 Rapid                                       |
|---|---|
| Електроживлення                           | ~230 В  |
| Електродвигун                             | однофазний, реверсивний                         |
| Потужність                                | 220 Вт  |
| Струм                                     | 1 А   |
| Швидкість обертання двигуна               | 1400 -2800 об/хв                                |
| Продуктивність насоса (помпи)             | 0,75/1-1,5-2 л/хв                               |
| Температура спрацювання теплового захисту | 120°C   |
| Крутний момент                            | 0-470/0-340/0-250/0-210 Нм                      |
| Діапазон робочих температур               | від - 40 С° до + 55 С° *1                       |
| Маса                                      | 84 кг   |
| Тип масла                                 | FAAC Нм Р OIL                                   |
| Кількість масла                           | 1,8 л   |
| Оздоблення тумби шлагбаума                | антикорозійний захист на основі епоксидних смол |
| Пофарбування                              | RAL 2004  |
| Клас захисту                              | IP 44   |
| Інтенсивність                             | 100%  |
| Тип стріли                                | прямокутна, прямокутна з шторкою                |
| Плата управління                          | 624 BLD   |
| Індукційний датчик                        | так, 2-ох каналний *2                           |

\*1 Робоче масло гідросистеми зберігає свої робочі характеристики в діапазоні температур від - 40°C до +55°C

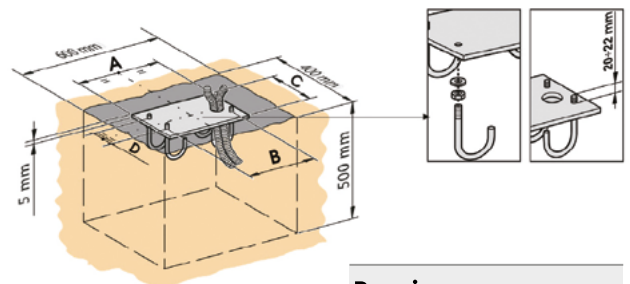
\*2 Монтований індукційний датчик двоканальний для виявлення транспортного засобу

### СХЕМА ГАБАРИТНИХ РОЗМІРІВ



| Модель                   | L, мм            |
|--------------------------|------------------|
| 640<br>прямокутна стріла | від 4000 до 7000 |

### ПРИКЛАД ТИПОВОГО ВСТАНОВЛЕННЯ



| Розмір | 640 |
|--------|-----|
| A      | 390 |
| B      | 320 |
| C      | 230 |
| D      | 124 |

## КОМПЛЕКТАЦІЯ ПРИВОДУ

| Код       | FAAC 640 Rapid (стріла 4 м)                    | К-ть | Ціна  |
|-----------|--|------|-------|
| 104682877 | Стійка шлагбаума 640 Rapid LH з блоком 624 BLD | 1 шт | 2300€ |
| 490059    | Монтажна пластина                              | 1 шт |       |
| 428061    | Стріла прямокутна 4000 мм                      | 1 шт |       |
| 428154    | Кронштейн для кріплення стріли                 | 1 шт |       |

| Код       | FAAC 640 Rapid (стріла 6 м)                      | К-ть | Ціна  |
|-----------|--|------|-------|
| 104683877 | Стійка шлагбаума 640 Rapid LH з блоком 624 BLD   | 1 шт | 2375€ |
| 490059    | Монтажна пластина                                | 1 шт |       |
| 428063    | Стріла прямокутна 6000 мм                        | 1 шт |       |
| 428154    | Кронштейн для кріплення стріли                   | 1 шт |       |
| 428806    | Регульована опорна стійка для стріли (фіксована) | 1 шт |       |

| Код       | FAAC 640 Rapid (стріла 5 м)                    | К-ть | Ціна  |
|-----------|--|------|-------|
| 104683877 | Стійка шлагбаума 640 Rapid LH з блоком 624 BLD | 1 шт | 2345€ |
| 490059    | Монтажна пластина                              | 1 шт |       |
| 428062    | Стріла прямокутна 5000 мм                      | 1 шт |       |
| 428154    | Кронштейн для кріплення стріли                 | 1 шт |       |

| Код       | FAAC 640 Rapid (стріла 7 м)                      | К-ть | Ціна  |
|-----------|--|------|-------|
| 104684877 | Стійка шлагбаума 640 Rapid LH з блоком 624 BLD   | 1 шт | 2410€ |
| 490059    | Монтажна пластина                                | 1 шт |       |
| 428064    | Стріла прямокутна 7000 мм                        | 1 шт |       |
| 428154    | Кронштейн для кріплення стріли                   | 1 шт |       |
| 428806    | Регульована опорна стійка для стріли (фіксована) | 1 шт |       |

## СПЕЦІАЛЬНІ АКСЕСУАРИ



Монтажна пластина для шлагбаума 640

|             |               |
|-------------|---------------|
| Код позиції | <b>490059</b> |
| Ціна        | <b>153€</b>   |



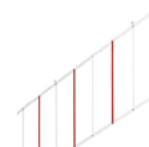
Кронштейн для кріплення прямокутної стріли для шлагбаума

|             |               |
|-------------|---------------|
| Код позиції | <b>428154</b> |
| Ціна        | <b>157€</b>   |



Плата управління 624 BLD

|             |                |
|-------------|----------------|
| Код позиції | <b>2022715</b> |
| Ціна        | <b>400€</b>    |



Шторка під стрілу довжиною 2 м

|             |               |
|-------------|---------------|
| Код позиції | <b>428441</b> |
| Ціна        | <b>198€</b>   |



Шторка під стрілу довжиною 3 м

|             |               |
|-------------|---------------|
| Код позиції | <b>428446</b> |
| Ціна        | <b>282€</b>   |



Регульована опорна стійка для стріли (рухома)\*

|             |               |
|-------------|---------------|
| Код позиції | <b>428805</b> |
| Ціна        | <b>134€</b>   |



Регульована опорна стійка для стріли (фіксована)

|             |               |
|-------------|---------------|
| Код позиції | <b>428806</b> |
| Ціна        | <b>43€</b>    |



Монтажна пластина для опорної стійки

|             |               |
|-------------|---------------|
| Код позиції | <b>737621</b> |
| Ціна        | <b>19€</b>    |



Механізм розблокування приводу з індивідуальним ключем для шлагбаума 640

|             |                   |
|-------------|-------------------|
| Код позиції | <b>424681-716</b> |
| Ціна        | <b>42€</b>        |



Антивандальний клапан

|             |               |
|-------------|---------------|
| Код позиції | <b>401066</b> |
| Ціна        | <b>215€</b>   |



Система "антипаніка" (можливість ручного відкриття стріли без електроживлення)

|             |               |
|-------------|---------------|
| Код позиції | <b>401051</b> |
| Ціна        | <b>482€</b>   |



Тригранний ключ для розблокування приводу (в упаковці 10 шт)

|             |               |
|-------------|---------------|
| Код позиції | <b>713002</b> |
| Ціна        | <b>8€</b>     |



Стріла прямокутна

| Довжина | Код    | Ціна        |
|---------|--------|-------------|
| 4000 мм | 428061 | <b>326€</b> |
| 5000 мм | 428062 | <b>363€</b> |
| 6000 мм | 428063 | <b>370€</b> |
| 7000 мм | 428064 | <b>377€</b> |

Розділ **Додаткові Аксесуари** можна переглянути на стор. 118





# Шлагбаум автоматичний FAAC B680H 24 В Hybrid



Для стріл від 2,3 до 8,3 м. Інтенсивність 100%

4 варіанти пофарбування плюс нержавіюча сталь

Технологія Hybrid: гідропередача і безщітковий двигун.

Високошвидкісний режим (електронна настройка): від 1,5 сек для проїзду до 2м і до 6 сек для проїзду 8м.



Шлагбаум обладнаний пружинами з "нескінченням" терміном використання: БІЛЬШЕ 2 000 000 циклів постійного використання без позачергового ремонту.

WINTER -40°C



24 V

## ТЕХНІЧНІ ХАРАКТЕРИСТИКИ МОДЕЛІ

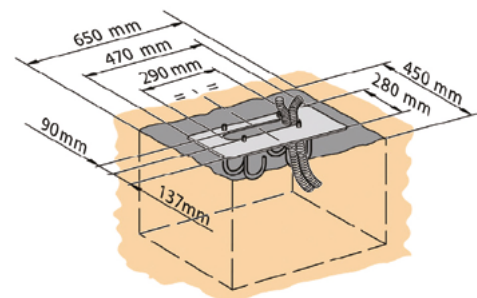
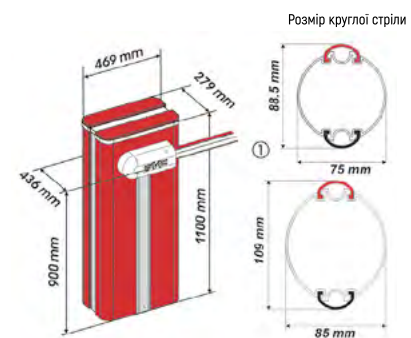
| Характеристика                | B680H   |
|-------------------------------|---|
| Електроживлення               | ~230 В  |
| Електродвигун                 | безщітковий = 36 В                              |
| Потужність                    | 240 Вт  |
| Струм                         | 1,1 А   |
| Швидкість обертання двигуна   | 1000-6000 об/хв                                 |
| Продуктивність насоса (помпи) | макс.3,2 л/хв                                   |
| Діапазон робочих температур   | від - 40°C до + 55°C*1                          |
| Маса                          | 85 кг   |
| Плата управління              | E680*2  |
| Тип масла                     | FAAC HP OIL                                     |
| Кількість масла               | 1,2 л   |
| Оздоблення тумби шлагбаума    | антикорозійний захист на основі епоксидних смол |
| Пофарбування                  | RAL 3020, 5011, 9010, 9006, INOX                |
| Клас захисту                  | IP 56 (сертифікат TUV)                          |
| Інтенсивність                 | 100%  |
| Тип стріли                    | кругла стріла*3                                 |
| Електронне сповільнення       | абсолютний енкодер                              |
| Індукційний датчик            | так, 2-каналний                                 |

\*1 Робоче масло гідросистеми зберігає свої робочі характеристики в діапазоні температур від - 40°C до +55°C

\*2 Плата управління легко програмується і виготовлена за новітніми технологіями: вмонтований енкодер (із зміною напрямку руху при виявленні перешкоди), вмонтований індукційний датчик 2-каналний, різні режими роботи і управління Master/Slave

\*3 Кругла стріла з пасивним профілем безпеки з можливістю підключення сигнальної стрічки, кругла з шторкою, кругла поворотна. Можливість вмонтувати світлодіодну антивандальну лампу і дюралайт.

## СХЕМА ГАБАРИТНИХ РОЗМІРІВ



| Модель                                      | L, мм            |
|---|------------------|
| <b>B 680 H</b><br>кругла стріла діам. 75 мм | від 2300 до 5300 |
| <b>B 680 H</b><br>кругла стріла діам. 85 мм | від 5300 до 8300 |

## КОМПЛЕКТАЦІЯ ПРИВОДУ

| Код      | FAAC B680H (стріла 3,3 м)                             | К-ть | Ціна  |
|----------|---|------|-------|
| 10468077 | Стійка B680H з вбудованою платою керування E680       | 1 шт | 2725€ |
| 416016   | Тумба червоного кольору RED RAL 3020                  | 1 шт |       |
| 428436   | Кронштейн для кріплення стріли і балансуєча пружина S | 1 шт |       |
| 428042   | Стріла S кругла 3,3 м                                 | 1 шт |       |
| 490117   | Комплект світловідбиваючих наклейок                   | 1 шт |       |
| 490139   | Монтажна пластина                                     | 1 шт |       |

| Код      | FAAC B680H (стріла 4,3 м)                             | К-ть | Ціна  |
|----------|---|------|-------|
| 10468077 | Стійка B680H з вбудованою платою керування E680       | 1 шт | 2815€ |
| 416016   | Тумба червоного кольору RED RAL 3020                  | 1 шт |       |
| 428436   | Кронштейн для кріплення стріли і балансуєча пружина S | 1 шт |       |
| 428043   | Стріла S кругла 4,3 м                                 | 1 шт |       |
| 490117   | Комплект світловідбиваючих наклейок                   | 1 шт |       |
| 490139   | Монтажна пластина                                     | 1 шт |       |

| Код      | FAAC B680H (стріла 5,3 м)                             | К-ть | Ціна  |
|----------|---|------|-------|
| 10468077 | Стійка B680H з вбудованою платою керування E680       | 1 шт | 2905€ |
| 416016   | Тумба червоного кольору RED RAL 3020                  | 1 шт |       |
| 428436   | Кронштейн для кріплення стріли і балансуєча пружина S | 1 шт |       |
| 428044   | Стріла S кругла 5,3 м                                 | 1 шт |       |
| 490117   | Комплект світловідбиваючих наклейок                   | 2 шт |       |
| 490139   | Монтажна пластина                                     | 1 шт |       |
| 428806   | Регульована опорна стійка для стріли (фіксована)      | 1 шт |       |

| Код      | FAAC B680H (стріла 6,3 м)                             | К-ть | Ціна  |
|----------|---|------|-------|
| 10468077 | Стійка B680H з вбудованою платою керування E680       | 1 шт | 3390€ |
| 416016   | Тумба червоного кольору RED RAL 3020                  | 1 шт |       |
| 428437   | Кронштейн для кріплення стріли і балансуєча пружина L | 1 шт |       |
| 428616   | З'єднувальний кронштейн L                             | 1 шт |       |
| 428048   | Початковий модуль круглої стріли L 4 м                | 1 шт |       |
| 428049   | Кінцевий модуль круглої стріли L 2,3 м                | 1 шт |       |
| 490117   | Комплект світловідбиваючих наклейок                   | 3 шт |       |
| 490139   | Монтажна пластина                                     | 1 шт |       |
| 428806   | Регульована опорна стійка для стріли (фіксована)      | 1 шт |       |

| Код      | FAAC B680H (стріла 7,3 м)                             | К-ть | Ціна  |
|----------|---|------|-------|
| 10468077 | Стійка B680H з вбудованою платою керування E680       | 1 шт | 3475€ |
| 416016   | Тумба червоного кольору RED RAL 3020                  | 1 шт |       |
| 428437   | Кронштейн для кріплення стріли і балансуєча пружина L | 1 шт |       |
| 428616   | З'єднувальний кронштейн L                             | 1 шт |       |
| 428048   | Початковий модуль круглої стріли L 4 м                | 1 шт |       |
| 428050   | Кінцевий модуль круглої стріли L 3,3 м                | 1 шт |       |
| 490117   | Комплект світловідбиваючих наклейок                   | 3 шт |       |
| 490139   | Монтажна пластина                                     | 1 шт |       |
| 428806   | Регульована опорна стійка для стріли (фіксована)      | 1 шт |       |

| Код      | FAAC B680H (стріла 8,3 м)                             | К-ть | Ціна  |
|----------|---|------|-------|
| 10468077 | Стійка B680H з вбудованою платою керування E680       | 1 шт | 3565€ |
| 416016   | Тумба червоного кольору RED RAL 3020                  | 1 шт |       |
| 428437   | Кронштейн для кріплення стріли і балансуєча пружина L | 1 шт |       |
| 428616   | З'єднувальний кронштейн L                             | 1 шт |       |
| 428048   | Початковий модуль круглої стріли L 4 м                | 1 шт |       |
| 428051   | Кінцевий модуль круглої стріли L 4,3 м                | 1 шт |       |
| 490117   | Комплект світловідбиваючих наклейок                   | 3 шт |       |
| 490139   | Монтажна пластина                                     | 1 шт |       |
| 428806   | Регульована опорна стійка для стріли (фіксована)      | 1 шт |       |

## СПЕЦІАЛЬНІ АКСЕСУАРИ



Датчик захисту для поворотних круглих стріл

|             |               |
|-------------|---------------|
| Код позиції | <b>390828</b> |
| Ціна        | <b>94€</b>    |



Кругла поворотна стріла 2500 мм

|             |               |
|-------------|---------------|
| Код позиції | <b>428175</b> |
| Ціна        | <b>307€</b>   |



Кругла поворотна стріла 3000 мм

|             |               |
|-------------|---------------|
| Код позиції | <b>428176</b> |
| Ціна        | <b>359€</b>   |



Кріплення для круглої поворотної стріли (нержавіюча сталь)

|             |               |
|-------------|---------------|
| Код позиції | <b>428163</b> |
| Ціна        | <b>604€</b>   |



Пружина S (необхідна для круглих поворотних стріл)

|             |                 |
|-------------|-----------------|
| Код позиції | <b>63000169</b> |
| Ціна        | <b>231€</b>     |



## ●●●● АКСЕСУАРИ В680Н



Плата управління E680 (вмонтована в привід)

|             |                 |
|-------------|-----------------|
| Код позиції | <b>63000128</b> |
| Ціна        | <b>515€</b>     |



Монтажна пластина

|             |               |
|-------------|---------------|
| Код позиції | <b>490139</b> |
| Ціна        | <b>131€</b>   |



Тумба червоного кольору RAL 3020

|             |               |
|-------------|---------------|
| Код позиції | <b>416016</b> |
| Ціна        | <b>555€</b>   |



Тумба синього кольору RAL 5011

|             |               |
|-------------|---------------|
| Код позиції | <b>416017</b> |
| Ціна        | <b>555€</b>   |



Тумба білого кольору RAL 9010

|             |               |
|-------------|---------------|
| Код позиції | <b>416018</b> |
| Ціна        | <b>555€</b>   |



Тумба сірого кольору RAL 9006

|             |               |
|-------------|---------------|
| Код позиції | <b>416019</b> |
| Ціна        | <b>555€</b>   |



Тумба із нержавіючої сталі

|             |               |
|-------------|---------------|
| Код позиції | <b>416020</b> |
| Ціна        | <b>2244€</b>  |



Сигнальна лампа світлофорного регулювання (вбудовується)

|             |               |
|-------------|---------------|
| Код позиції | <b>410033</b> |
| Ціна        | <b>184€</b>   |



Комплект підключення дюралайта для круглої стріли S/L

|             |               |
|-------------|---------------|
| Код позиції | <b>390992</b> |
| Ціна        | <b>40€</b>    |



Дюралайт довжиною 12 метрів

|             |               |
|-------------|---------------|
| Код позиції | <b>390993</b> |
| Ціна        | <b>160€</b>   |



Монтажна пластина для опорної стійки

|             |               |
|-------------|---------------|
| Код позиції | <b>737621</b> |
| Ціна        | <b>19€</b>    |



Регульована опорна стійка для стріли (фіксована)

|             |               |
|-------------|---------------|
| Код позиції | <b>428806</b> |
| Ціна        | <b>43€</b>    |



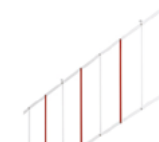
Регульована опорна стійка для стріли (рухома)\*

|             |               |
|-------------|---------------|
| Код позиції | <b>428805</b> |
| Ціна        | <b>134€</b>   |



Шторка під стрілу довжиною 2 м

|             |               |
|-------------|---------------|
| Код позиції | <b>428441</b> |
| Ціна        | <b>198€</b>   |



Шторка під стрілу довжиною 3 м

|             |               |
|-------------|---------------|
| Код позиції | <b>428446</b> |
| Ціна        | <b>282€</b>   |



Тригранний ключ для розблокування приводу (в комплекті 10 шт)

|             |               |
|-------------|---------------|
| Код позиції | <b>713002</b> |
| Ціна        | <b>8€</b>     |



Комплект світловідбиваючих наліпок

|             |               |
|-------------|---------------|
| Код позиції | <b>490117</b> |
| Ціна        | <b>20€</b>    |



Шарнірний вузол для круглої стріли S (макс. 4 м)

|             |               |
|-------------|---------------|
| Код позиції | <b>428444</b> |
| Ціна        | <b>590€</b>   |



Комплект підключення XBAT

|             |               |
|-------------|---------------|
| Код позиції | <b>390080</b> |
| Ціна        | <b>44€</b>    |



Комплект системи аварійного живлення XBAT 24 (використовується разом з артикулом 390080)

|             |               |
|-------------|---------------|
| Код позиції | <b>390923</b> |
| Ціна        | <b>147€</b>   |

Розділ **Додаткові Аксесуари** можна переглянути на стор. 118

## АКСЕСУАРИ B680H

Розділ **Додаткові Аксесуари** можна переглянути на стор. 118



Механізм розблокування приводу індивідуальним ключем для пристрою гідравлічного розблокування

|             |                    |
|-------------|--------------------|
| Код позиції | <b>71209101-36</b> |
| Ціна        | <b>42€</b>         |



Антивандальний клапан

|             |               |
|-------------|---------------|
| Код позиції | <b>401069</b> |
| Ціна        | <b>208€</b>   |



Система "антипаніка" (дозволяє вручну відкрити стрілу у випадку відключення електроживлення)

|             |               |
|-------------|---------------|
| Код позиції | <b>401051</b> |
| Ціна        | <b>482€</b>   |

## СТРІЛИ S: ДОВЖИНОЮ ДО 5 М



Стріла кругла

| Довжина | Код    | Ціна        |
|---------|--------|-------------|
| 2300 мм | 428045 | <b>156€</b> |
| 3300 мм | 428042 | <b>182€</b> |
| 3300 мм | 428043 | <b>199€</b> |
| 3300 мм | 428044 | <b>278€</b> |



Кронштейн для кріплення стріли і балансуєча пружина S

|             |               |
|-------------|---------------|
| Код позиції | <b>428436</b> |
| Ціна        | <b>283€</b>   |

## МОДУЛЬНІ СТРІЛИ S



| Довжина                          | Код    | Ціна        |
|----------------------------------|--------|-------------|
| З'єднувальний кронштейн S        | 428615 | <b>52€</b>  |
| Початковий модуль стріли S 2,3 м | 428045 | <b>156€</b> |
| Початковий модуль стріли S 3,3 м | 428042 | <b>182€</b> |
| Кінцевий модуль стріли S 2 м     | 428046 | <b>144€</b> |

## СТРІЛИ L: ДОВЖИНОЮ ВІД 5 М ДО 8 М



Стріла кругла

| Довжина                                | Код    | Ціна        |
|--|--------|-------------|
| Стріла L кругла 5,3 м (діам. 85x95 мм) | 428047 | <b>368€</b> |



Кронштейн для кріплення стріли і балансуєча пружина L

|             |               |
|-------------|---------------|
| Код позиції | <b>428437</b> |
| Ціна        | <b>545€</b>   |

## МОДУЛЬНІ СТРІЛИ L



| Довжина   | Код    | Ціна        |
|---|--------|-------------|
| З'єднувальний кронштейн L                       | 428616 | <b>72€</b>  |
| Початковий модуль стріли L 4 м (діам. 85x95 мм) | 428048 | <b>323€</b> |
| Кінцевий модуль стріли L 2,3 м (діам. 85x95 мм) | 428049 | <b>218€</b> |
| Кінцевий модуль стріли L 3,3 м (діам. 85x95 мм) | 428050 | <b>276€</b> |
| Кінцевий модуль стріли L 4,3 м (діам. 85x95 мм) | 428051 | <b>326€</b> |



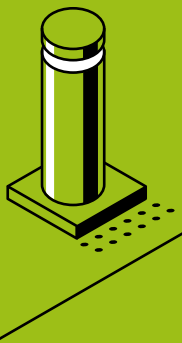
# БОЛАРДИ

## ДОРОЖНІ БЛОКІРАТОРИ

 ІНТЕЛЕКТУАЛЬНЕ  
РІШЕННЯ

### ПЕРЕЛІК ПРИВОДІВ

FAAC J200 HA  
FAAC J200 SA  
FAAC J200 F  
FAAC J275 HA V2  
FAAC J275 SA  
FAAC J275 F  
FAAC J275 HA 2K  
FAAC J275 F 2K  
FAAC J355 HA M30-P1  
FAAC J355 HA M30-P1 EFO  
FAAC J355 F M30-P1  
FAAC J355 F M50  
FAAC J355 HA M50  
FAAC J355 HA M50 EFO



Боларди використовуються для інтелектуального й автоматичного керування дорожнім рухом у різноманітних сферах застосування. Це рішення будь-яких проблем, пов'язаних із регулюванням проїзду та/чи організацією паркувального простору. Дають змогу чітко визначити межі пішохідних зон.



Технологічне рішення FAAC є елегантною і функціональною альтернативою стаціонарним пунктам контролю доступу, воротам, шлагбаумам, ланцюгам і т. ін.

Блокіратори окреслюють периметр пішохідних зон в період найбільшого скупчення людей, або використовуються у випадку необхідності постійного контролю допуску транспортних засобів на в'їзді/виїзді на територію (працівників магазинів, резидентів, гостей готелів, таксі і т.д.).

Також блокіратори є досконалим рішенням для окреслення меж парковки чи площі, або ж для контролю доступу на територію об'єкту з підвищеними вимогами безпеки (посольства, морські причали, воєнні об'єкти).

| Серія  | Сфера застосування  | Тип                           | Функції   |
|--|---|-------------------------------|---|
| <b>J200</b>                                    | Житловий сектор   | <b>(НА) Автоматичний</b>      | Регулювання доступу автотранспорту в житлові райони   |
|  |   | <b>(F) Стаціонарний</b>       | Допустиме спільне використання в поєднанні з іншими моделями висувних блокаторів для управління контролюючими пунктами доступу  |
| <b>J275</b>                                    | Торговий і промисловий сектор, переїзд через контролюючі пункти доступу                             | <b>(НА) Автоматичний</b>      | Регулювання доступу автотранспорту в торгові і промислові сектори, переїзд через контролюючі пункти доступу   |
|  |   | <b>(SA) Напівавтоматичний</b> | Регулювання доступу автотранспорту в історичні центри, на об'єкти, де ускладнена електропроводка, або де не завжди відкритий автомобільний рух                                  |
|  |   | <b>(F) Стаціонарний</b>       | Допустиме спільне використання в поєднанні з іншими моделями висувних блокаторів для управління контролюючими пунктами доступу  |
| <b>J355<br/>M30-P1<br/>та<br/>J355<br/>M50</b> | Сертифікована периметральна система захисту<br><br>Сертифікат та опис Стандарту дивіться на стор. 9 | <b>(НА) Автоматичний</b>      | Обмежувати, захищати і регулювати доступ автотранспорту на територію об'єктів, що охороняються (посольства, воєнні об'єкти і т. ін.), і в місцях з підвищеними вимогами безпеки |
|  |   | <b>(F) Стаціонарний</b>       | Допустиме спільне використання в поєднанні з іншими моделями висувних блокаторів для управління контролюючими пунктами доступу  |

## ДОРОЖНІ БЛОКІРАТОРИ

### FAAC СЕРІЯ J

Системи FAAC для регулювання дорожнього руху в житлових районах, на торгових, промислових і міських площах з обмеженим рухом транспорту, а також для використання в периметральних системах захисту





# Дорожній блокіратор для контролю доступу **FAAC** **J200 HA**



Висота **600 мм**

Швидкий і безшумний хід

Спрощене технічне обслуговування (достатньо одного фахівця)

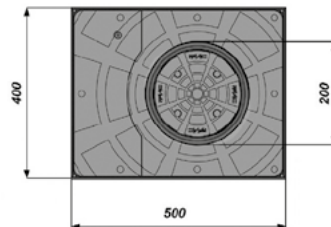
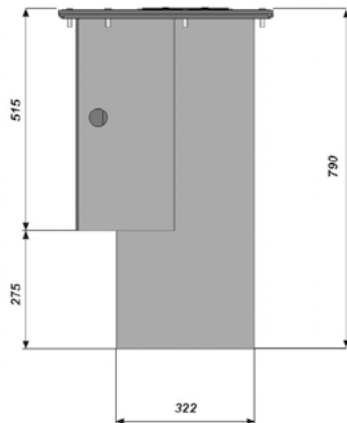
Вмонтований індукційний 2-канальний датчик для виявлення транспортного засобу

Може бути оснащений підсвіткою та звуковим пристроєм (опція)

Призначений для регулювання транспортного руху в житлових кварталах і поєднує контроль за дорожньою ситуацією зі збереженням зовнішньої привабливості міського ландшафту

WINTER -40°C

## SCHEMA ГАБАРИТНИХ РОЗМІРІВ



## АКСЕСУАРИ



Плата управління JE275 у корпусі (контролює синхронно до 3 дорожніх блокіраторів J200 HA)

|             |               |
|-------------|---------------|
| Код позиції | <b>116300</b> |
| Ціна        | <b>430€</b>   |



Система підігріву боксу J200 HA

|             |               |
|-------------|---------------|
| Код позиції | <b>116501</b> |
| Ціна        | <b>460€</b>   |



Комплект аксесуарів розблокування для J200 HA (електромагнітний клапан з реле тиску)

|             |               |
|-------------|---------------|
| Код позиції | <b>116502</b> |
| Ціна        | <b>350€</b>   |



Звуковий пристрій

|             |               |
|-------------|---------------|
| Код позиції | <b>116503</b> |
| Ціна        | <b>50€</b>    |



Комплект світлодіодів

|             |               |
|-------------|---------------|
| Код позиції | <b>116504</b> |
| Ціна        | <b>110€</b>   |

## ТЕХНІЧНІ ХАРАКТЕРИСТИКИ МОДЕЛІ

| Характеристика                      | H600   | H600 INOX          |
|-------------------------------------|--|--------------------|
| Електроживлення                     | ~230 В   |                    |
| Потужність                          | 220 Вт   |                    |
| Тип приводу                         | гідравлічний                                     |                    |
| Хід циліндра                        | 600 мм   |                    |
| Діаметр циліндра                    | 200 мм   |                    |
| Обробка поверхні циліндра           | *1   | сатинована, матова |
| Матеріал циліндра                   | S235 JRG2 EN 10277*2                             | AISI 316 L*3       |
| Верхня частина циліндра (кришка)    | Алюміній RAL 9006                                | Алюміній RAL 9006  |
| Час підняття                        | 5 сек  |                    |
| Час опускання (стандартний)         | 7 сек  |                    |
| Час аварійного опускання            | 7 сек  |                    |
| Стандартна світловідбиваюча смуга   | 25 мм  |                    |
| Гідронасос електроживлення          | 230 В (+ 6 % - 10%), 50 Гц                       |                    |
| Клас захисту                        | IP 67  |                    |
| Конденсатор                         | 16мкФ 400В                                       |                    |
| Рекомендоване застосування          | житловий сектор, багатоквартирні будинки         |                    |
| Ручне опускання                     | можливе ручне розблокування гідравлічної системи |                    |
| Маса боларда                        | 90 кг  |                    |
| Діапазон робочих температур         | від -15°C до +55°C                               |                    |
| Діап. роб. темпер. з сист підігріву | від -40°C до +55°C                               |                    |
| Підземний бокс для бетонування      | 400*500*800 мм                                   |                    |
| Розмір заглиблення для встанов.     | 700*700*1100 мм                                  |                    |

\*1 Катафорез та напилення полімерної фарби, темно-сірий металік RAL 7021

\*2 Сталь S235 JRG2 EN 10277 (товщина 6 мм)

\*3 Сатинована нержавіюча сталь AISI 316 L (товщина 6 мм)

## КОМПЛЕКТАЦІЯ ПРИВОДУ

| Код    | FAAC J200 HA H600  | К-ть | Ціна  |
|--------|--|------|-------|
| 116500 | <p>FAAC J200 HA автоматичний болард (з гідравлічним приводом)</p> <p>Комплектація:</p> <ul style="list-style-type: none"> <li>циліндр зі сталі <b>S235JRG2 EN 10277</b> товщиною 6 мм, антикорозійна обробка методом катафорезу, фарбування</li> <li>полімерне напилення темно-сірий металік <b>RAL 7021</b></li> <li>гідравлічний замок блокування у верхньому положенні (в разі відключення електроенергії) із спеціальним ключем для розблокування</li> <li>світловідбиваюча стрічка 25 мм</li> <li>підземний бокс, антикорозійна обробка методом катафорезу</li> </ul> | 1 шт | 3070€ |

| Код    | FAAC J200 HA H600 INOX  | К-ть | Ціна  |
|--------|---|------|-------|
| 116505 | <p>FAAC J200 HA INOX автоматичний болард (з гідравлічним приводом)</p> <p>Комплектація:</p> <ul style="list-style-type: none"> <li>циліндр з нержавіючої сталі <b>AISI 316</b> товщиною 6 мм, шліфувана нержавіюча сталь</li> <li>гідравлічний замок блокування у верхньому положенні (в разі відключення електроенергії) з спеціальним ключем для розблокування 1 шт.</li> <li>світловідбиваюча стрічка 25 мм</li> <li>підземний бокс, антикорозійна обробка методом катафорезу</li> </ul> | 1 шт | 4385€ |

Розділ **Додаткові Аксесуари** можна переглянути на стор. 118



# Дорожній блокіратор для контролю доступу **FAAC** **J200 SA**

Висота **600 мм**

Швидкий і безшумний хід

Опускання відбувається при натисканні на кришку блокіратора

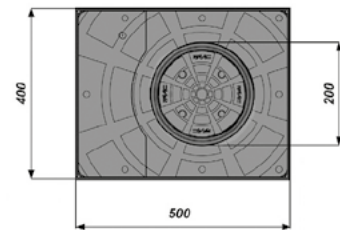
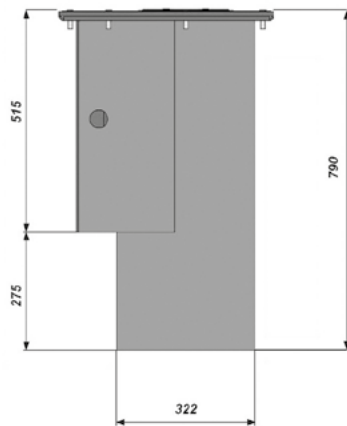
Завдяки газовому циліндру його підняття відбувається автоматично, шляхом розблокування системи ключем



Призначений для автономної роботи, без підключення до мережі електропостачання, та рекомендується до застосування в історичному центрі міста і там, де виконання електромонтажних робіт ускладнене



## SCHEMA ГАБАРИТНИХ РОЗМІРІВ



## АКСЕСУАРИ



Комплект світлодіодів J200 HA\*\*

|             |               |
|-------------|---------------|
| Код позиції | <b>116504</b> |
| Ціна        | <b>110€</b>   |



Ключ розблокування J200/J275

|             |               |
|-------------|---------------|
| Код позиції | <b>390084</b> |
| Ціна        | <b>23€</b>    |

\*\* Блок живлення (24 В) та кабель (2x1,5 мм) для світлодіодів не входить в комплект

## ТЕХНІЧНІ ХАРАКТЕРИСТИКИ МОДЕЛІ

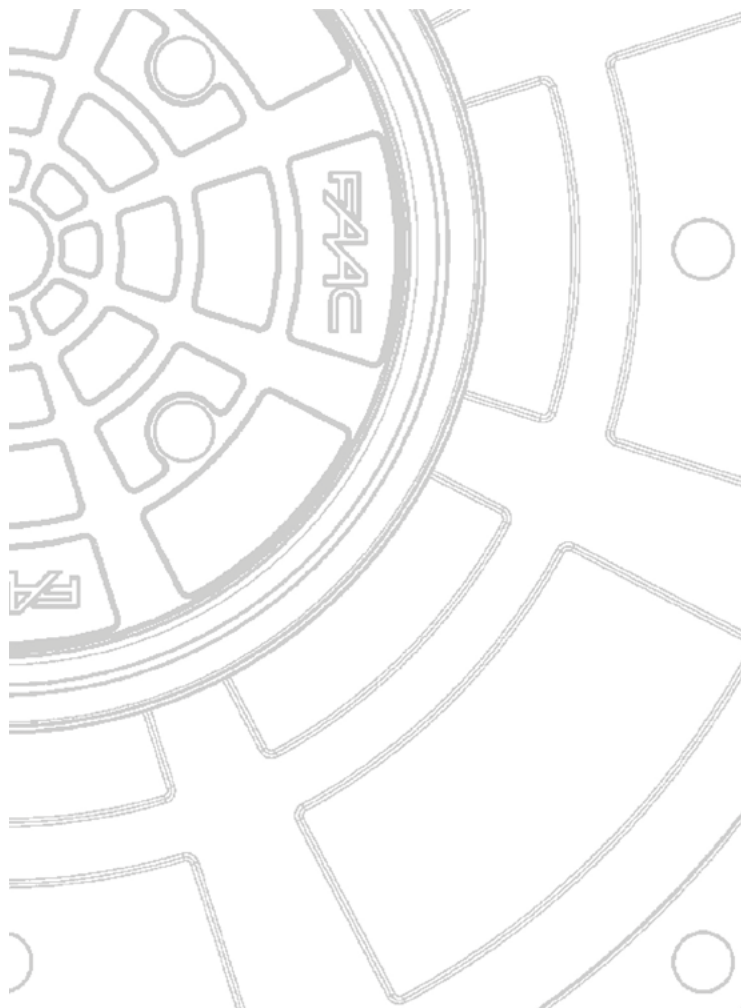
| Характеристика                      | H600                                       | H600 INOX          |
|-------------------------------------|--|--------------------|
| Тип приводу                         | газовий привід (одинарної дії)             |                    |
| Хід циліндра                        | 600 мм                                     |                    |
| Діаметр циліндра                    | 200 мм                                     |                    |
| Обробка поверхні циліндра           | *1   | сатинована, матова |
| Матеріал циліндра                   | S235 JRG2 EN 10277*2                       | AISI 316 L*3       |
| Верхня частина циліндра (кришка)    | Алюміній RAL 9006                          | Алюміній RAL 9006  |
| Світловідбиваюча смуга              | 25 мм                                      |                    |
| Рекомендоване застосування          | житловий сектор, багатоквартирні будинки*4 |                    |
| Ручне опускання                     | ручне розблокування                        |                    |
| Маса боларда                        | 82 кг                                      |                    |
| Підземний бокс для бетонування      | 400*500*800 мм                             |                    |
| Розмір заглиблення для встановлення | 700*700*1100 мм                            |                    |

\*1 Катафорез та напилення полімерної фарби темно-сірий металік RAL 7021

\*2 Сталь S235 JRG2 EN 10277 (товщина 6 мм)

\*3 Сатинована нержавіюча сталь AISI 316 L (товщина 6 мм)

\*4 Житловий сектор, багатоквартирні будинки на об'єктах з важкодоступним проведенням електроживлення



## КОМПЛЕКТАЦІЯ ПРИВОДУ

| Код    | FAAC J200 SA H600   | К-ть | Ціна  |
|--------|---|------|-------|
| 116508 | <p><b>FAAC J200 SA H600</b> напівавтоматичний болард (з газовим приводом одинарної дії)</p> <p>Комплектація:</p> <ul style="list-style-type: none"> <li>циліндр зі сталі <b>S235JRG2 EN 10277</b> товщиною 6 мм, антикорозійна обробка методом катафорезу, фарбування</li> <li>полімерне напилення темно-сірий металік RAL 7021</li> <li>ключ для розблокування пристрою 1 шт.</li> <li>світловідбиваюча стрічка 25 мм</li> <li>підземний бокс, антикорозійна обробка методом катафорезу</li> </ul> | 1 шт | 2530€ |

| Код    | FAAC J200 SA H600 INOX   | К-ть | Ціна  |
|--------|--|------|-------|
| 116509 | <p><b>FAAC J200 SA H600 INOX</b> напівавтоматичний болард (з газовим приводом одинарної дії)</p> <p>Комплектація:</p> <ul style="list-style-type: none"> <li>циліндр з нержавіючої сталі <b>AISI 316</b> товщиною 6 мм, шліфувана нержавіюча сталь</li> <li>ключ для розблокування пристрою 1 шт.</li> <li>світловідбиваюча стрічка 25 мм</li> <li>підземний бокс, антикорозійна обробка методом катафорезу</li> </ul> | 1 шт | 3300€ |

Розділ **Додаткові Аксесуари** можна переглянути на стор. 118



# Дорожній блокіратор для контролю доступу **FAAC**

## J200 F

Висота **600 мм**

Проста процедура монтажу

Не вимагає електроживлення і підключення електроустаткування

Органічно виглядає в умовах змішаного застосування з іншими висувними блокіраторами

Простота у транспортуванні, зберіганні і монтажі завдяки обмеженій вазі виробу

Застосовується для розмежування пішохідних маршрутів і може використовуватись спільно з автоматичними та напівавтоматичними дорожніми блокіраторами.



### ТЕХНІЧНІ ХАРАКТЕРИСТИКИ МОДЕЛІ

| Характеристика                   | H600                                    | H600 INOX |
|----------------------------------|---|-----------|
| Висота циліндра                  | 600 мм                                  |           |
| Діаметр циліндра                 | 200 мм                                  |           |
| Обробка поверхні циліндра        | *1                                      |           |
| Матеріал циліндра                | сталь S235 JRG2 EN 10277 (товщина 6 мм) |           |
| Верхня частина циліндра (кришка) | Алюміній RAL 9006                       |           |
| Світловідбиваюча смуга           | 25 мм                                   |           |
| Маса боларда                     | 35 кг                                   |           |
| Підземний бокс для бетонування   | 400*500*200 мм                          |           |
| Розмір заглиблення для встанов.  | 700*700*200 мм                          |           |
| Рекомендоване застосування       | *2                                      |           |

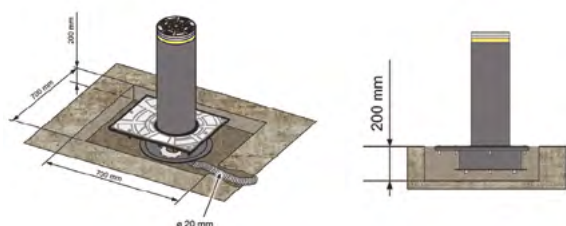
\*1 Катафорез та напилення полімерної фарби темно-сірий металік RAL 7021

\*2 Обмеження пішохідної зони в житловому секторі, а також для змішаної системи руху, в яких використовуються автоматичні або напівавтоматичні боларди

### КОМПЛЕКТАЦІЯ ПРИВОДУ

| Код    | FAAC J200 F H600   | К-ть | Ціна  |
|--------|--|------|-------|
| 116506 | <b>FAAC J200 F H600</b><br>стаціонарний болард<br>Комплектація:<br>- циліндр зі сталі <b>S235JR EN 10219</b> товщиною 6 мм, антикорозійна обробка методом катафорезу, фарбування<br>- полімерне напилення темно-сірий металік <b>RAL 7021</b><br>- світловідбиваюча стрічка <b>55 мм</b> | 1 шт | 1210€ |
| Код    | FAAC J200 F H600 INOX  | К-ть | Ціна  |
| 116507 | <b>FAAC J200 F H600 INOX</b><br>стаціонарний болард<br>Комплектація:<br>- циліндр з нержавіючої сталі <b>AISI 316</b> товщиною 3 мм, шліфована нержавіюча сталь<br>- світловідбиваюча стрічка 55 мм  | 1 шт | 1848€ |

### СХЕМА ГАБАРИТНИХ РОЗМІРІВ



### АКСЕСУАРИ



Комплект світлодіодів J200 HA\*\*

|             |               |
|-------------|---------------|
| Код позиції | <b>116504</b> |
| Ціна        | <b>110€</b>   |

Розділ **Додаткові Аксесуари** можна переглянути на стор. 118

\*\* Блок живлення (24 В) та кабель (2x1,5 мм) для світлодіодів не входить в комплект

## ДОРОЖНІЙ БЛОКІРАТОР

### FAAC СЕРІЯ J200 F

FAAC J200 F застосовується для розмежування пішохідних маршрутів і може використовуватися спільно з висувними дорожніми блокіраторами





# Дорожній блокіратор для контролю доступу **FAAC**

## J275 HA V2 автоматичний



Рекомендується до використання в місцях з інтенсивним рухом транспорту, до яких відносяться торгові і промислові зони, а також проїзди в місті.

Висота **600 мм** та **800 мм**

Швидкий і безшумний хід

Спрощене технічне обслуговування (достатньо одного фахівця)

Ідеальне рішення для інтенсивного використання

Поставляється в комплекті із звуковим пристроєм та кільцем із світлодіодною підсвіткою

Функція автоматичного опускання при відключенні електроенергії

WINTER -40°C

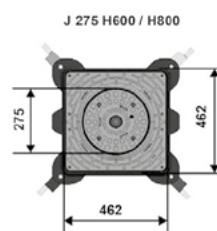
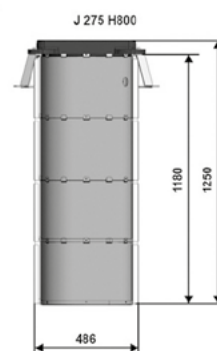
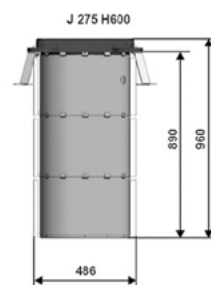
### КОМПЛЕКТАЦІЯ ПРИВОДУ

| Код     | FAAC J275 HA V2 H600   | К-ть | Ціна  | Код     | FAAC J275 HA V2 H600 INOX  | К-ть | Ціна  |
|---------|--|------|-------|---------|--|------|-------|
| 116006  | <b>FAAC J275 HA V2 H600</b> автоматичний болард.<br>Комплектація:<br>• циліндр зі сталі <b>S235JR EN 10219</b> товщиною 7 мм, антикорозійна обробка методом катафорезу, фарбування<br>• полімерне напилення темно-сірий металік RAL 7021<br>• світлодіодне кільце<br>• світловідбиваюча стрічка 55 мм<br>• пристрій звукового оповіщення<br>• ключ розблокування для ручного аварійного опускання<br>• опускання блокіратора в разі аварійного відключення електроенергії (функція відключ.)       | 1 шт | 4410€ | 116036  | <b>FAAC J275 HA V2 H600 INOX</b> автоматичний болард<br>Комплектація:<br>• циліндр з нержавіючої сталі <b>AISI 316</b> товщиною 6 мм, шліфована нержавіюча сталь<br>• світлодіодне кільце<br>• світловідбиваюча стрічка 55 мм<br>• пристрій звукового оповіщення<br>• ключ розблокування для ручного аварійного опускання<br>• опускання блокіратора в разі аварійного відключення електроенергії (функція відключається)        | 1 шт | 6330€ |
| 1161001 | <b>Підземний бокс JP 275/600</b> (для боларда висотою 600 мм в комплекті з рамою)  | 1 шт | 680€  | 1161001 | <b>Підземний бокс JP 275/600</b> (для боларда висотою 600 мм в комплекті з рамою)  | 1 шт | 680€  |
| Код     | FAAC J275 HA V2 H800   | К-ть | Ціна  | Код     | FAAC J275 HA V2 H800 INOX  | К-ть | Ціна  |
| 116007  | <b>FAAC J275 HA V2 H800</b> автоматичний болард<br>Комплектація:<br>• циліндр зі сталі <b>S235JR EN 10219</b> товщиною 7 мм, антикорозійна обробка методом катафорезу, фарбування<br>• полімерне напилення темно-сірий металік RAL 7021<br>• світлодіодне кільце<br>• світловідбиваюча стрічка <b>55 мм</b><br>• пристрій звукового оповіщення<br>• ключ розблокування для ручного аварійного опускання<br>• опускання блокіратора в разі аварійного відключення електроенергії (функція відключ.) | 1 шт | 5790€ | 116037  | <b>FAAC J275 HA V2 H800 INOX</b> автоматичний болард<br>Комплектація:<br>• циліндр з нержавіючої сталі <b>AISI 316</b> товщиною 6 мм, шліфована нержавіюча сталь<br>• світлодіодне кільце<br>• світловідбиваюча стрічка <b>55 мм</b><br>• пристрій звукового оповіщення<br>• ключ розблокування для ручного аварійного опускання<br>• опускання блокіратора в разі аварійного відключення електроенергії (функція відключається) | 1 шт | 6775€ |
| 1161001 | <b>Підземний бокс JP 275/600</b> (для боларда висотою 600 мм в комплекті з рамою)  | 1 шт | 680€  | 1161001 | <b>Підземний бокс JP 275/600</b> (для боларда висотою 600 мм в комплекті з рамою)  | 1 шт | 680€  |
| 1161011 | <b>Подовжувач підземного бокса JP 275/800</b> (для боларда висотою 800 мм)   | 1 шт | 140€  | 1161011 | <b>Подовжувач підземного бокса JP 275/800</b> (для боларда висотою 800 мм)   | 1 шт | 140€  |

## ТЕХНІЧНІ ХАРАКТЕРИСТИКИ МОДЕЛІ

## СХЕМА ГАБАРИТНИХ РОЗМІРІВ

| Характеристика                    | H600   | H600 INOX | H800          | H800 INOX |
|-----------------------------------|--|-----------|---------------|-----------|
| Електроживлення                   | ~230 В   |           |               |           |
| Потужність                        | 575 Вт   |           |               |           |
| Тип приводу                       | гідравлічний                                       |           |               |           |
| Хід циліндра                      | 600 мм   |           | 800 мм        |           |
| Діаметр циліндра                  | 275 мм   |           |               |           |
| Обробка поверхні циліндра         | *1   | *2        | *1            | *2        |
| Матеріал циліндра                 | *3   | *4        | *3            | *4        |
| Верхня частина циліндра (кришка)  | Алюм.RAL 9006                                      | -         | Алюм.RAL 9006 | -         |
| Час підняття                      | ~5 с   |           | ~7 с          |           |
| Час опускання (стандартний)       | ~2,8 с   |           | ~3,5 с        |           |
| Час аварійного опускання          | ~1 с   |           | ~1,2 с        |           |
| Стандартна світловідбиваюча смуга | висота 55 мм                                       |           |               |           |
| Гідронасос електроживлення        | ~ 230В ( +6%-10%) -50Гц                            |           |               |           |
| Клас захисту                      | IP67   |           |               |           |
| Конденсатор                       | 16мкФ  |           |               |           |
| Рекомендоване застосування        | Інтенсивне використання( інтенсивний дорожній рух) |           |               |           |
| Ручне опускання/розблокування     | Можливість механіч. розблокування гідравліч. сист. |           |               |           |
| Протидія удару (опір)             | 38000 Дж   | 67000 Дж  | 38000 Дж      | 67000 Дж  |
| Протидія проникнення              | 128000 Дж  | 207000 Дж | 128000 Дж     | 207000 Дж |
| Маса                              | *5   |           | *6            |           |
| Діапазон робочих температур       | від -15°C до +55°C                                 |           |               |           |
| Діап.роб.темпер. з сист.підігріву | від -40°C до +55°C                                 |           |               |           |
| Підземний бокс для бетонування    | 560x560x1220 мм                                    |           |               |           |
| Розмір заглиблення для встанов.   | 1000x1000x1540 мм                                  |           |               |           |



\*1 Катафорез та напилення полімерної фарби темно-сірий металік RAL 7021

\*2 AISI 316L Шліфована нержавіюча сталь (матова)

\*3 Сталь S235JR EN 10219 (товщина 7 мм)

\*4 Шліфована нержавіюча сталь AISI 316L (товщина 6 мм)

\*5 112 кг (боллард) + 55 кг (підземний бокс)

\*6 130 кг (боллард) + 65 кг (підземний бокс)

## АКСЕСУАРИ



Плата управління JE275 в корпусі (контролює синхронно до 3 дорожніх блокіраторів J275 HA)

|             |               |
|-------------|---------------|
| Код позиції | <b>116300</b> |
| Ціна        | <b>430€</b>   |



Система підігріву бокса JH275

|             |               |
|-------------|---------------|
| Код позиції | <b>116200</b> |
| Ціна        | <b>480€</b>   |



Кришка для підземного боксу JC275

|             |               |
|-------------|---------------|
| Код позиції | <b>116201</b> |
| Ціна        | <b>200€</b>   |

Розділ **Додаткові Аксесуари** можна переглянути на стор. 118





# Дорожній блокіратор для контролю доступу **FAAC**

## **J275 SA** напіваавтоматичний



Висота **600 мм**

Простота і легкість в обслуговуванні

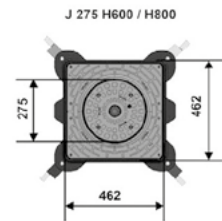
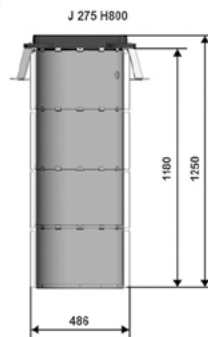
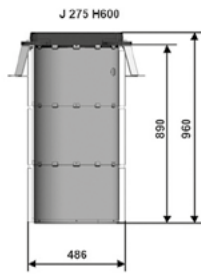
Завдяки газовому циліндру, його підняття відбувається автоматично шляхом розблокування системи ключем

Для опускання необхідно натиснути на кришку блокіратора

Призначений для автономної роботи, без підключення до мережі електропостачання.



### SCHEMA ГАБАРИТНИХ РОЗМІРІВ



### AKCEСУAPИ



Ключ розблокування J200/J275

|             |               |
|-------------|---------------|
| Код позиції | <b>390084</b> |
| Ціна        | <b>23€</b>    |



Кришка для підземного боксу JC275

|             |               |
|-------------|---------------|
| Код позиції | <b>116201</b> |
| Ціна        | <b>200€</b>   |

Розділ **Додаткові Аксесуари** можна переглянути на стор. 118

## ТЕХНІЧНІ ХАРАКТЕРИСТИКИ МОДЕЛІ

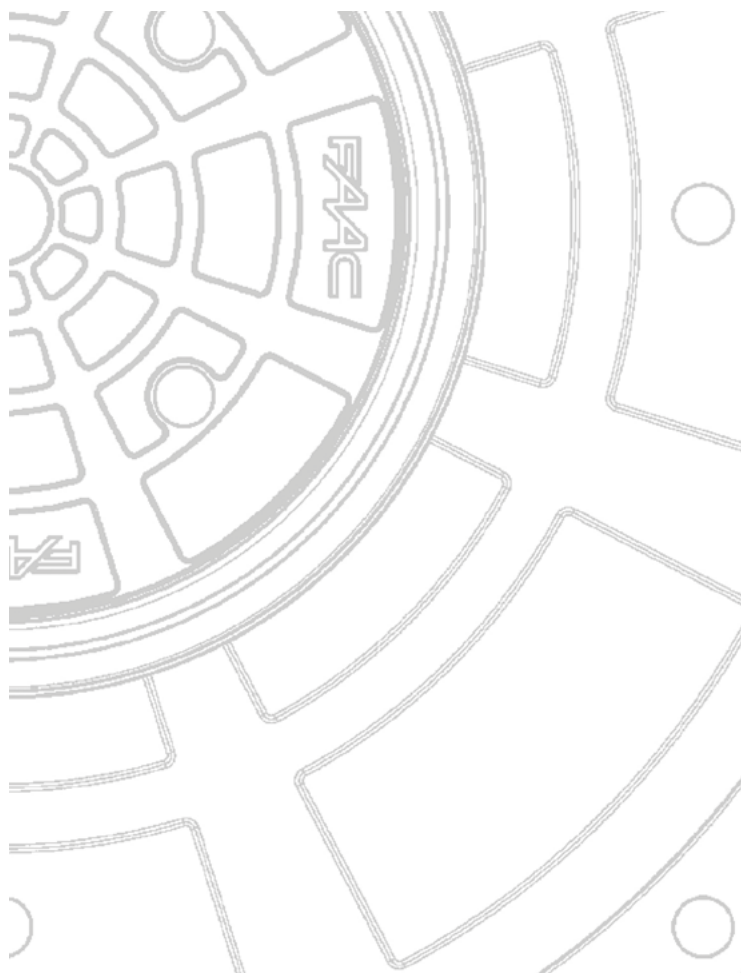
| Характеристика                   | H600                           | H600 INOX        |
|----------------------------------|--------------------------------|------------------|
| Тип приводу                      | газовий привід (одинарної дії) |                  |
| Хід циліндра                     | 600 мм                         |                  |
| Діаметр циліндра                 | 275 мм                         |                  |
| Обробка поверхні циліндра        | *1                             | сатинова, матова |
| Матеріал циліндра                | *2                             | *3               |
| Верхня частина циліндра (кришка) | Алюміній RAL 9006              | -                |
| Стандарт. світловідбиваюча смуга | 55 мм                          |                  |
| Рекомендоване застосування       | *4                             |                  |
| Ручне опускання                  | ручне розблокування            |                  |
| Протидія удару                   | 3800 Дж                        | 67000 Дж         |
| Протидія проникнення             | 128000 Дж                      | 207000 Дж        |
| Маса боларда                     | 70 кг болард + 55 кг бокс      |                  |
| Підземний бокс для бетонування   | 560*560*950 мм                 |                  |
| Розмір заглиблення для встанов.  | 1000*1000*1250 мм              |                  |

\*1 Катафорез та напилення полімерної фарби темно-сірий металік RAL 7021

\*2 Сталь S235 JRG2 EN 10219 (товщина 7 мм)

\*3 Сатинова нержавіюча сталь AISI 316 (товщина 6 мм)

\*4 Рекомендується для застосування в історичних центрах міста, на об'єктах з важкодоступним проведенням електроживлення



## КОМПЛЕКТАЦІЯ ПРИВОДУ

| Код     | J275 SA H600  | К-ть | Ціна  |
|---------|---|------|-------|
| 116050  | <b>FAAC J275 SA H600</b> напівавтоматичний болард (з газовим приводом одинарної дії)<br>Комплектція:<br>- циліндр зі сталі <b>S235JR EN 10219</b> товщиною 7 мм, антикорозійна обробка методом катафорезу, фарбування<br>- полімерне напилення темно-сірий металік RAL 7021<br>- світлодіодне кільце**<br>- світловідбиваюча стрічка 55 мм<br>- механічне блокування у верхньому положенні зі спеціальним ключем для розблокування<br>- ключ розблокування 2 шт | 1 шт | 4345€ |
| 1161001 | Підземний бокс <b>JP 275/600</b> (для боларда висотою 600 мм в комплекті з рамою)   | 1 шт | 680€  |

| Код     | J275 SA H600 INOX   | К-ть | Ціна  |
|---------|---|------|-------|
| 116060  | <b>FAAC J275 SA H600 INOX</b> напівавтоматичний болард (з газовим приводом одинарної дії)<br>Комплектція:<br>- циліндр з нержавіючої сталі AISI 316 товщиною 6 мм, сатинована обробка<br>- світлодіодне кільце**<br>- світловідбиваюча стрічка 55 мм<br>- механічне блокування у верхньому положенні зі спеціальним ключем для розблокування<br>- ключ розблокування 2 шт | 1 шт | 5390€ |
| 1161001 | Підземний бокс <b>JP 275/600</b> (для боларда висотою 600 мм в комплекті з рамою)   | 1 шт | 680€  |

\*\* Блок живлення (24 В) та кабель (2x1,5 мм) для світлодіодів не входить в комплект

Розділ **Додаткові Аксесуари** можна переглянути на стор. 118



# Дорожній блокіратор для контролю доступу FAAC

## J275 F стаціонарний

Висота **600 мм** та **800 мм**

Простота і легкість в обслуговуванні

Проста і нетрудомістка процедура монтажу, обмежений об'єм земляних робіт

Органічно виглядає в умовах змішаного застосування з іншими висувними блокіраторами

Застосовується в місцях, де необхідно постійне розмежування пішохідних зон або там, де встановлені як автоматичні, так і напівавтоматичні дорожні блокіратори.



### ТЕХНІЧНІ ХАРАКТЕРИСТИКИ МОДЕЛІ

| Характеристика                   | H600           | H600 INOX | H800    | H800 INOX |
|----------------------------------|----------------|-----------|---------|-----------|
| Висота циліндра                  | 600 мм         |           | 800 мм  |           |
| Діаметр циліндра                 | 275 мм         |           |         |           |
| Обробка поверхні циліндра        | *1             | *2        | *1      | *2        |
| Матеріал циліндра                | *3             | *4        | *3      | *4        |
| Стандарт. світловідбиваюча смуга | 55 мм          |           |         |           |
| Протидія проникненню             | 35000Дж        | 59000Дж   | 35000Дж | 59000Дж   |
| Маса                             | 34 кг          | 34 кг     | 38 кг   | 38 кг     |
| Підземний бокс для бетонування   | 450x450x55 мм  |           |         |           |
| Розмір заглиблення для встанов.  | 750x750x150 мм |           |         |           |
| Рекомендоване застосування       | *5             |           |         |           |

\*1 Катафорез та напилення полімерної фарби темно-сірий металік RAL 7021

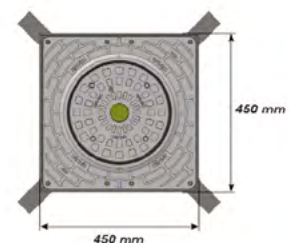
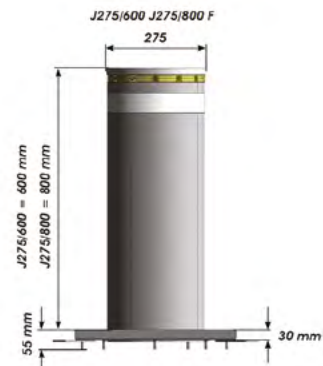
\*2 Шліфована нержавіюча сталь (матова)

\*3 Сталь S235JR EN 10219 (товщина 4 мм)

\*4 Шліфована нержавіюча сталь AISI 316L (товщина 3 мм)

\*5 Обмеження пішохідної зони в житловому секторі, а також для змішаної системи руху в яких використовуються автоматичні або напівавтоматичні боларди

### СХЕМА ГАБАРИТНИХ РОЗМІРІВ



## КОМПЛЕКТАЦІЯ ПРИВОДУ

| Код    | FAAC J275 F H600   | К-ть | Ціна  |
|--------|--|------|-------|
| 116020 | <b>FAAC J275 F H600</b> стаціонарний болард<br>Комплектація:<br>• циліндр зі сталі <b>S235JR EN 10219</b> товщиною 4 мм, антикорозійна обробка методом катафорезу, фарбування<br>• полімерне напилення темно-сірий металік <b>RAL 7021</b><br>• світлодіодне кільце**<br>• світловідбиваюча стрічка 55 м | 1 шт | 1353€ |

| Код    | FAAC J275 F H600 INOX  | К-ть | Ціна  |
|--------|--|------|-------|
| 116040 | <b>FAAC J275 F H600 INOX</b> стаціонарний болард<br>Комплектація:<br>• циліндр з нержавіючої сталі <b>AISI 316</b> товщиною 3 мм, шліфована нержавіюча сталь<br>• світлодіодне кільце**<br>• світловідбиваюча стрічка 55 м | 1 шт | 2090€ |

| Код    | FAAC J275 F H800   | К-ть | Ціна  |
|--------|--|------|-------|
| 116021 | <b>FAAC J275 F H800</b> стаціонарний болард<br>Комплектація:<br>• циліндр зі сталі <b>S235JR EN 10219</b> товщиною 4 мм, антикорозійна обробка методом катафорезу, фарбування<br>• полімерне напилення темно-сірий металік <b>RAL 7021</b><br>• світлодіодне кільце**<br>• світловідбиваюча стрічка 55 м | 1 шт | 1419€ |

| Код    | FAAC J275 F H800 INOX  | К-ть | Ціна  |
|--------|--|------|-------|
| 116041 | <b>FAAC J275 F H800 INOX</b> стаціонарний болард<br>Комплектація:<br>• циліндр з нержавіючої сталі <b>AISI 316</b> товщиною 3 мм, шліфована нержавіюча сталь<br>• світлодіодне кільце**<br>• світловідбиваюча стрічка 55 м | 1 шт | 2189€ |

\*\* Блок живлення (24 В) та кабель (2x1,5 мм) для світлодіодів не входить в комплект

## АКСЕСУАРИ



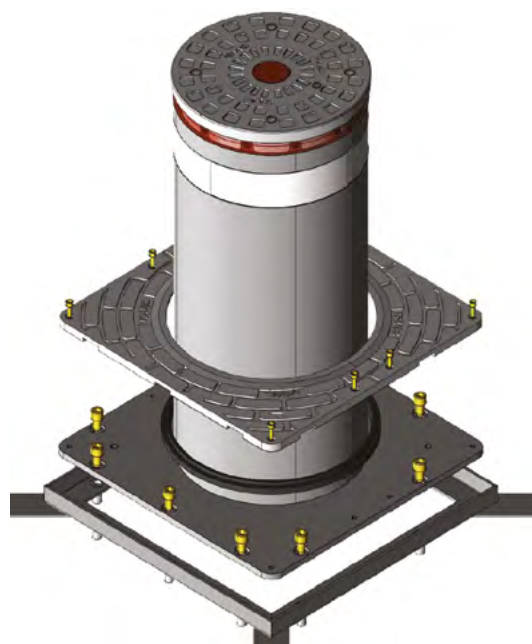
Рама стаціонарного блокіратора JPF275

|             |               |
|-------------|---------------|
| Код позиції | <b>116120</b> |
| Ціна        | <b>220€</b>   |



Кришка для підземного боксу JC275

|             |               |
|-------------|---------------|
| Код позиції | <b>116201</b> |
| Ціна        | <b>200€</b>   |



Розділ **Додаткові Аксесуари** можна переглянути на стор. 118



# Протитаранний блокіратор FAAC

**J275 НА 2К**  
АВТОМАТИЧНИЙ



Висота **800 мм**

Товщина сталі циліндра 12,5 мм

Встановлення двох болардів J275 2К забезпечує клас стійкості M30, може зупинити вантажівку масою 6800 кг, що рухається зі швидкістю 50 км/год

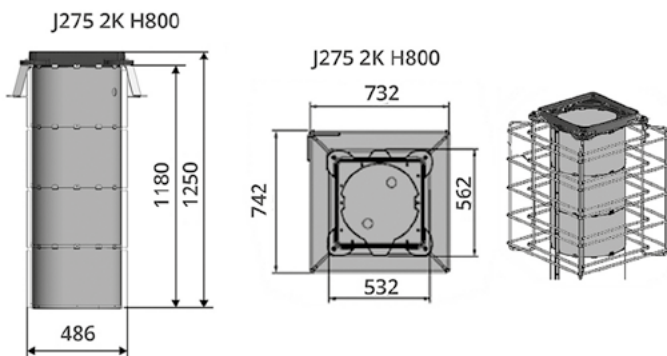
Стійкість боларда J275 2К підтверджена сертифікованою лабораторією Karagozian&Case за допомогою динамічного моделювання удару, відповідно до стандарту ASTM F2656

Ідеальне рішення периметрального захисту стратегічно важливих об'єктів для інтенсивного використання

WINTER -40°C



## СХЕМА ГАБАРИТНИХ РОЗМІРІВ ТА ПРИКЛАД ТИПОВОГО ВСТАНОВЛЕННЯ



## АКСЕСУАРИ



Плата управління JE275 в корпусі (контролює синхронно до 3 дорожніх блокіраторів J275 HA)

|             |               |
|-------------|---------------|
| Код позиції | <b>116300</b> |
| Ціна        | <b>430€</b>   |



Система підігріву підземного боксу J275

|             |               |
|-------------|---------------|
| Код позиції | <b>116200</b> |
| Ціна        | <b>480€</b>   |



Кришка для підземного боксу JC275

|             |               |
|-------------|---------------|
| Код позиції | <b>116201</b> |
| Ціна        | <b>200€</b>   |



Реле тиску J275NA 2К

|             |               |
|-------------|---------------|
| Код позиції | <b>116210</b> |
| Ціна        | <b>120€</b>   |



Соленоїдний клапан J275NA 2К

|             |               |
|-------------|---------------|
| Код позиції | <b>116211</b> |
| Ціна        | <b>415€</b>   |

Розділ **Додаткові Аксесуари** можна переглянути на стор. 118

## ТЕХНІЧНІ ХАРАКТЕРИСТИКИ МОДЕЛІ

| Характеристика                    | H800                                     | H800 INOX |
|-----------------------------------|--|-----------|
| Електроживлення                   | 230 В                                    |           |
| Потужність                        | 575 Вт                                   |           |
| Тип приводу                       | гідравлічний                             |           |
| Хід циліндра                      | 800 мм                                   |           |
| Діаметр циліндра                  | 275 мм                                   |           |
| Обробка поверхні циліндра         | *1                                       | *2        |
| Матеріал цилінра                  | *3                                       | *4        |
| Верхня частина циліндра (кришка)  | Алюміній RAL 9006                        |           |
| Час підняття                      | ~8 с                                     |           |
| Час опускання (стандартний)       | ~4,5 с                                   |           |
| Час аварійного опускання          | ~2 с                                     |           |
| Стандартна світловідбиваюча смуга | висота 55 мм                             |           |
| Гідронасос електроживлення        | ~ 230В ( +6%-10%) -50Гц                  |           |
| Клас захисту                      | IP67                                     |           |
| Конденсатор                       | 16 мкФ                                   |           |
| Ручне опускання/розблокування     | *5                                       |           |
| Протидія проникнення *6           | 656 000 Дж (M30 клас стійкості)          |           |
| Протидія удару (опір)             | 85000 Дж                                 | 134000 Дж |
| Протидія проникненню              | 287000 Дж                                | 414000 Дж |
| Маса                              | 220 кг (болард) + 60 кг (підземний бокс) |           |
| Діапазон робочих температур       | від -15°C до +55°C                       |           |
| Діап.роб.темпер. з сист.підігріву | від -40°C до +55°C                       |           |
| Інтенсивність                     | 16+1 x 1,5 мм (не надається)             |           |
| Кабель живлення                   | 560 x 560 x 1.220                        |           |
| Підземний бокс для бетонування    | 1.000 x 1.000 x 1.540                    |           |
| Розмір заглиблення для встановл.  | інтенсивне використання                  |           |

\*1 Катафорез та напилення полімерної фарби темно-сірий металік RAL 7021

\*2 Сталь S235 JRG2 EN 10219 (товщина 12,5 мм)

\*3 Сатинова нержавіюча сталь AISI 316 (товщина 12 мм)

\*4 Рекомендується для застосування в історичних центрах міста, на об'єктах з важкодоступним проведенням електроживлення

## КОМПЛЕКТАЦІЯ ПРИВОДУ

| Код     | FAAC J275 HA 2K H800   | К-ть | Ціна      |
|---------|--|------|-----------|
| 116400  | <b>FAAC J275 HA 2K H800</b> автоматичний болард (з гідравлічним приводом)<br>Комплектація:<br>• циліндр зі сталі <b>S235JR EN 10219</b> товщиною 12,5 мм, антикорозійна обробка методом катафорезу, фарбування<br>• полімерне напилення темно-сірий металік <b>RAL 7021</b><br>• світлодіодне кільце<br>• світловідбиваюча стрічка 55 мм<br>• пристрій звукового оповіщення<br>• ключ розблокування для ручного аварійного опускання (броньований) | 1 шт | під запит |
| 1161001 | Підземний бокс <b>JP 275/600</b> (для боларда висотою 600 мм в комплекті з рамою)  | 1 шт | 680€      |
| 1161011 | Повдовжувач підземного бокса <b>JP 275/800</b> (для боларда висотою 800 мм)  | 1 шт | 140€      |

| Код     | FAAC J275 J275 HA 2K H800 INOX   | К-ть | Ціна      |
|---------|--|------|-----------|
| 116430  | <b>FAAC J275 HA 2K H800 INOX</b> автоматичний болард (з гідравлічним приводом)<br>Комплектація:<br>• циліндр з нержавіючої сталі AISI 316L товщиною 12 мм, шліфувана нержавіюча сталь<br>• світлодіодне кільце<br>• світловідбиваюча стрічка 55 мм<br>• пристрій звукового оповіщення<br>• ключ розблокування для ручного аварійного опускання (броньований) | 1 шт | під запит |
| 1161001 | Підземний бокс <b>JP 275/600</b> (для боларда висотою 600 мм в комплекті з рамою)  | 1 шт | 680€      |
| 1161011 | Повдовжувач підземного бокса <b>JP 275/800</b> (для боларда висотою 800 мм)  | 1 шт | 140€      |

Розділ **Додаткові Аксесуари**  
можна переглянути  
на стор. 118



# Протитаранний блокіратор FAAC

J275 F 2K  
стаціонарний



Висота приводу **800 мм**

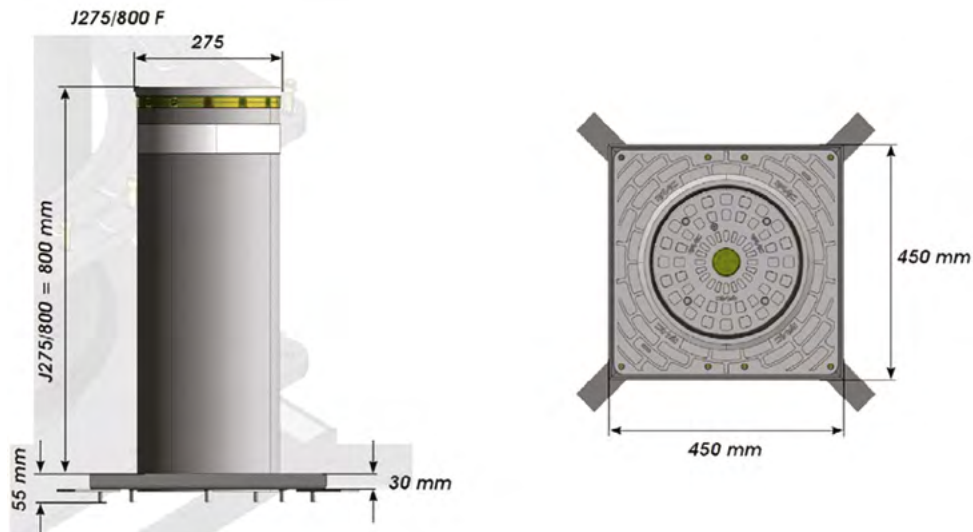
Обмежений об'єм земельних робіт

Органічно виглядає в умовах  
змішаного застосування з іншими  
висувними блокіраторами

Застосовується в місцях, де необхідно постійне розмежування пішохідних зон або там, де встановлені як автоматичні, так і напівавтоматичні дорожні блокіратори.



## SCHEMA ГАБАРИТНИХ РОЗМІРІВ



## ТЕХНІЧНІ ХАРАКТЕРИСТИКИ МОДЕЛІ

| Характеристика                   | H800                                    | H800 INOX                  |
|----------------------------------|---|----------------------------|
| Висота циліндра                  | 800 мм                                  |                            |
| Діаметр циліндра                 | 275 мм                                  |                            |
| Обробка поверхні циліндра        | Катафорез та напилення полімерної фарби | Шліфована нержавіюча сталь |
| Матеріал цилінра                 | S235JRH EN 10219 сталь                  | INOX AISI 316L шліфована   |
| Світловідбиваюча смуга           | 55 мм                                   |                            |
| Стандартний колір смуги          | Жовтий                                  |                            |
| Розмір заглиблення для встановл. | 750 x 750 x 150 мм                      |                            |
| Протидія проникненню             | 656 кДж                                 |                            |
| Маса                             | 110 кг                                  |                            |
| Підземний бокс для бетонування   | 500 x 500 x 150 мм                      |                            |

## КОМПЛЕКТАЦІЯ ПРИВОДУ

| Код    | FAAC J275 F 2K H800  | К-ть | Ціна      |
|--------|--|------|-----------|
| 116420 | <b>FAAC J275 F 2K H800</b> стаціонарний боллард<br>Комплектація:<br>• циліндр з полімерним напиленням темно-сірий металік RAL 7021*<br>• світлодіодне кільце**<br>• світловідбиваюча стрічка 55 мм | 1 шт | під запит |

| Код    | FAAC J275 F 2K H800 INOX  | К-ть | Ціна      |
|--------|---|------|-----------|
| 116440 | <b>FAAC J275 F 2K H800 INOX</b> стаціонарний боллард<br>Комплектація:<br>• циліндр з нержавіючої сталі AISI 316L<br>• світлодіодне кільце**<br>• світловідбиваюча стрічка 55 мм | 1 шт | під запит |

\* Товщина сталі

\*\* Блок живлення (24 В) та кабель (2x1,5 мм) для світлодіодів не входить в комплект

Розділ **Додаткові Аксесуари**  
можна переглянути  
на стор. 118





# Протитаранний блокіратор ФААС

**J355 НА М30-Р1**  
автоматичний



Висота приводу **1000 мм**

Успішно пройшов випробування  
**ASTMF 2656-07**

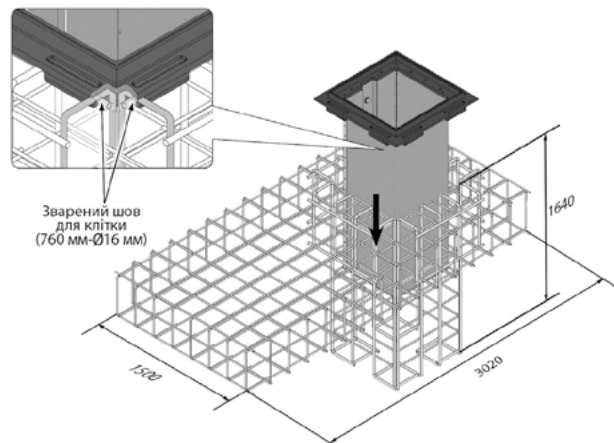
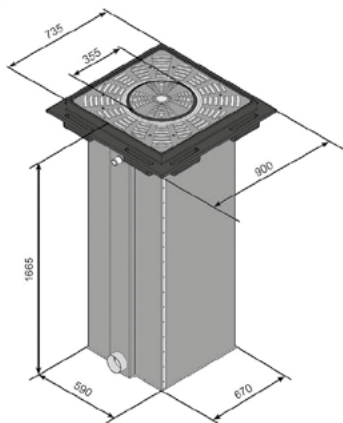
Поставляється в комплекті  
з основними аксесуарами

Гідравлічне блокування в  
піднятому положенні (на випадок  
короткочасного аварійного  
відключення електроживлення)

Здатен зупинити вантажівку 6800 кг на швидкості 50 км/год.

WINTER -40°C

## СХЕМА ГАБАРИТНИХ РОЗМІРІВ ТА ПРИКЛАД ТИПОВОГО ВСТАНОВЛЕННЯ



## СЕРІЯ ФААС J355 М30-Р1 – ПРОТИТАРАННІ БЛОКІРАТОРИ, СЕРТИФІКОВАНІ ДЛЯ ПЕРИМЕТРАЛЬНОГО ЗАХИСТУ ОБ'ЄКТІВ **ФААС J355 НА М30-Р1**

Спроекований та призначений для антитерористичного і протитаранного захисту стратегічно важливих об'єктів, таких як аеропорти, посольства, консульства, банки, порти і т. д. **ФААС J355 НА М30-Р1** успішно пройшов випробування **ASTMF 2656-07** "Стандартизований метод тестування наїзду автомобілем укріплених бар'єрів і воріт" і отримав сертифікат найвищого рівня протитаранного захисту. Класифікація **М30-Р1** в назві моделі вказує на здатність блокіратора **ФААС J355** зупинити вантажівку масою 6800 кг, що рухається зі швидкістю 50 км/год (= 30 миль / год), з показником проникнення (Р1) за бар'єр, рівний всього 1 метр.

Модель також представлена версією **EFO** (швидке спрацювання в аварійному режимі), яке гарантує найвищу швидкість висування циліндра (1,5 сек) та забезпечує більш високий рівень захисту.

Сертифікат та опис Стандарту дивіться на ст. 9

## ТЕХНІЧНІ ХАРАКТЕРИСТИКИ МОДЕЛІ

| Характеристика                    | H1000                                     | H1000 INOX |
|-----------------------------------|---|------------|
| Електроживлення                   | 230 В                                     |            |
| Потужність                        | 2800 Вт                                   |            |
| Тип приводу                       | гідравлічний                              |            |
| Хід циліндра                      | 1000 мм                                   |            |
| Діаметр циліндра                  | 355 мм                                    |            |
| Обробка поверхні циліндра         | *1  | *2         |
| Матеріал цилінра                  | Сталь S355JR EN 10210 (товщина 16 мм)     |            |
| Час підняття                      | ~6 с                                      |            |
| Час опускання (стандартний)       | ~2 с                                      |            |
| Пристрій швидкого підняття        | НІ  |            |
| Стандартна світловідбиваюча смуга | висота 55 мм                              |            |
| Клас захисту                      | IP67                                      |            |
| Конденсатор                       | 2x20 мкФ - 400В                           |            |
| Рекомендоване застосування        | *3  |            |
| Максимальне зусилля               | 5000 Н                                    |            |
| Протидія проникнення              | 656000Дж                                  |            |
| Клас навантаження (EN 124)        | C25 (25t)                                 |            |
| Маса                              | 550 кг (болард) + 250 кг (підземний бокс) |            |
| Діапазон робочих температур       | від -15°C до +55°C                        |            |
| Діап. роб. ° з системою підігріву | від -40°C до +55°C                        |            |
| Підземний бокс для бетонування    | 590x670x1665 мм                           |            |
| Розмір заглиблення для встанов.   | 3200x1600x1800 мм                         |            |

\*1 Катафорез та напилення полімерної фарби темно-сірий металік RAL 7021 (16 мм - товщина сталі)

\*2 AISI 316L Шліфована нержавіюча сталь (матова) (16 мм - товщина сталі)

\*3 Використання для забезпечення безпеки на території стратегічно важливих об'єктів і в місцях з особливими вимогами до безпеки

## КОМПЛЕКТАЦІЯ ПРИВОДУ

| Код    | FAAC J355 HA M30-P1  | К-ть | Ціна      |
|--------|--|------|-----------|
| 116004 | <b>FAAC J355 HA M30-P1</b> автоматичний болард (з гідравлічним приводом). Сертифікований за американським стандартом <b>ASTM F 2656-07 M30</b><br>Комплектація:<br>• циліндр зі сталі <b>S355JR EN10210</b> товщиною 16 мм, антикорозійна обробка методом катафорезу, фарбування<br>• полімерне напилення темно-сірий металік <b>RAL 7021</b><br>• світловідбиваюча стрічка 55 мм<br>• світлодіодне кільце<br>• гідравлічний замок блокування у верхньому положенні (в разі відключення електроенергії)<br>• аварійний контур для швидкого підйому (тільки версія EFO) | 1 шт | під запит |
| 116110 | Підземний бокс <b>J355 HA</b>  | 1 шт | під запит |

| Код    | FAAC J355 HA M30-P1 INOX   | К-ть | Ціна      |
|--------|--|------|-----------|
| 116034 | <b>FAAC J355 HA M30-P1 INOX</b> автоматичний болард (з гідравлічним приводом). Сертифікований за американським стандартом <b>ASTM F 2656-07 M30</b><br>Комплектація:<br>• циліндр зі сталі AISI 316 товщиною 16 мм, антикорозійна обробка методом катафорезу і кожух з шліфованої нержавіючої сталі<br>• світловідбиваюча стрічка 55 мм<br>• світлодіодне кільце<br>• гідравлічний замок блокування у верхньому положенні (в разі відключення електроенергії)<br>• аварійний контур для швидкого підйому (тільки версія EFO) | 1 шт | під запит |
| 116110 | Підземний бокс <b>J355 HA</b>  | 1 шт | під запит |

\*\* Блок живлення (24 В) та кабель (2x1,5 мм) для світлодіодів не входить в комплект

## АКСЕСУАРИ



Плата управління JE275 в корпусі (контролює 1 дорожній блокіратор J355 HA M 30-P1)

|             |               |
|-------------|---------------|
| Код позиції | <b>116300</b> |
| Ціна        | <b>430€</b>   |



Система підігріву боксу J355

|             |               |
|-------------|---------------|
| Код позиції | <b>116202</b> |
| Ціна        | <b>755€</b>   |



Комплект ручного розблокування J355

|             |               |
|-------------|---------------|
| Код позиції | <b>116102</b> |
| Ціна        | <b>100€</b>   |

Розділ **Додаткові Аксесуари** можна переглянути на стор. 118



# Протитаранний блокіратор ФААС

**J355 НА М30-Р1 ЕФО**  
автоматичний



Висота приводу **1000 мм**

Найвища швидкість висування  
циліндра 1,5 сек

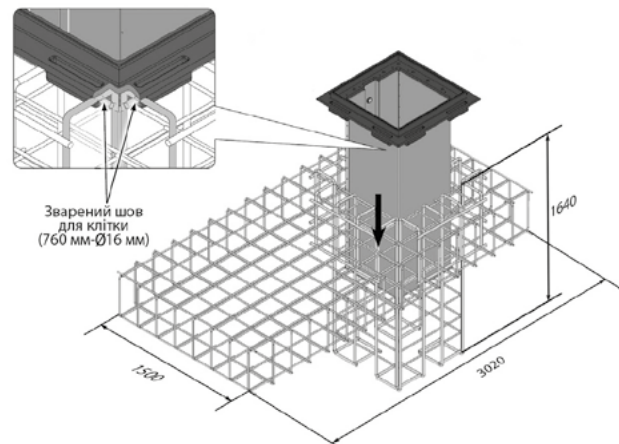
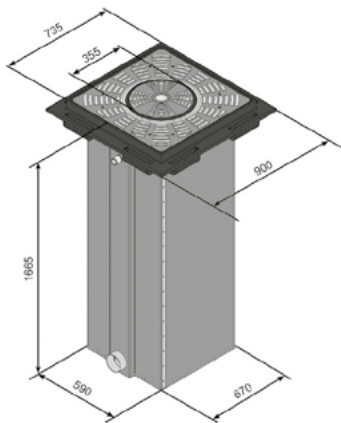
Швидке спрацювання  
в аварійному режимі

Гідравлічне блокування в під-  
нятому положенні (на випадок  
короткочасного аварійного  
відключення електроживлення)

Здатен зупинити вантажівку 6800 кг на швидкості 50 км/год.

WINTER -40°C

## СХЕМА ГАБАРИТНИХ РОЗМІРІВ ТА ПРИКЛАД ТИПОВОГО ВСТАНОВЛЕННЯ



## СЕРІЯ J355 НА М30-Р1 ЕФО – ПРОТИТАРАННІ БЛОКІРАТОРИ, СЕРТИФІКОВАНІ ДЛЯ ПЕРИМЕТРАЛЬНОГО ЗАХИСТУ ОБ'ЄКТІВ ФААС J355 НА-ЕФО

Спроекований та призначений для антитерористичного і протитаранного захисту стратегічно важливих об'єктів, таких як аеропорти, посольства, консульства, банки, порти і т. д. **ФААС J355 НА М30-Р1** успішно пройшов випробування **ASTMF 2656-07** "Стандартизований метод тестування наїзду автомобілем укріплених бар'єрів і воріт" і отримав сертифікат найвищого рівня протитаранного захисту. Класифікація **М30-Р1** в назві моделі вказує на здатність блокіратора **ФААС J355** зупинити вантажівку масою 6800 кг, що рухається зі швидкістю 50 км / год (= 30 миль / год), з показником проникнення (Р1) за бар'єр, рівний всього 1 метр.

Модель також представлена версією **ЕФО** (швидке спрацювання в аварійному режимі), яке гарантує найвищу швидкість висування циліндра (1,5 сек) та забезпечує більш високий рівень захисту.

Сертифікат та опис Стандарту дивіться на ст. 9

## ТЕХНІЧНІ ХАРАКТЕРИСТИКИ МОДЕЛІ

| Характеристика                     | H1000                                  | H1000 INOX |
|------------------------------------|--|------------|
| Електроживлення                    | 230 В                                  |            |
| Потужність                         | 2800Вт                                 |            |
| Тип приводу                        | гідравлічний                           |            |
| Хід циліндра                       | 1000 мм                                |            |
| Діаметр циліндра                   | 355 мм                                 |            |
| Обробка поверхні циліндра          | *1                                     | *2         |
| Матеріал цилінра                   | Сталь S355JR EN 10210 (товщина 16 мм)  |            |
| Час підняття                       | ~6 с                                   |            |
| Час опускання (стандартний)        | ~2 с                                   |            |
| Пристрій швидкого підняття         | ТАК                                    |            |
| Час аврійного (екстренне) підняття | 1,5 с                                  |            |
| Стандартна світловідбиваюча смуга  | висота 55 мм                           |            |
| Клас захисту                       | IP67                                   |            |
| Конденсатор                        | 2x20 мкФ - 400В                        |            |
| Рекомендоване застосування         | *3                                     |            |
| Максимальне зусилля                | 5000 Н                                 |            |
| Протидія проникнення               | 656000Дж                               |            |
| Клас навантаження (EN 124)         | C25 (25t)                              |            |
| Маса                               | 550 кг боллард + 250 кг підземний бокс |            |
| Діапазон робочих температур        | від -15°C до +55°C                     |            |
| Діап. роб. t° з системою підігріву | від -40°C до +55°C                     |            |
| Підземний бокс для бетонування     | 590x670x1665 мм                        |            |
| Розмір заглиблення для встанов.    | 3200x1600x1800 мм                      |            |

\*1 Катафорез та напилення полімерної фарби темно-сірий металік RAL 7021 (16 мм - товщина сталі)

\*2 AISI 316L Шліфувана нержавіюча сталь (матова) (16 мм - товщина сталі)

\*3 Використання для забезпечення безпеки на території стратегічно важливих об'єктів і в місцях з особливими вимогами до безпеки

## КОМПЛЕКТАЦІЯ ПРИВОДУ

| Код     | FAAC J355 HA M30-P1 EFO  | К-ть | Ціна      |
|---------|--|------|-----------|
| 1160051 | <b>FAAC J355 HA M30-P1 EFO</b> автоматичний боллард (з гідравлічним приводом) Сертифікований за американським стандартом <b>ASTM F 2656-07 M30</b><br>Комплектація:<br>- циліндр зі сталі <b>S355JR EN10210</b> товщиною 16 мм, антикорозійна обробка методом катафорезу, фарбування<br>- полімерне напилення темно-сірий металік <b>RAL 7021</b><br>- світловідбиваюча стрічка 55 мм<br>- світлодіодне кільце<br>- гідравлічний замок блокування у верхньому положенні (в разі відключення електроенергії)<br>- аварійний контур для швидкого підйому блокіратора <b>EFO (Emergency Fast Operation)</b> | 1 шт | під запит |
| 116110  | Підземний бокс <b>J355 HA</b>  | 1 шт | під запит |

| Код     | FAAC J355 HA M30-P1 INOX EFO   | К-ть | Ціна      |
|---------|--|------|-----------|
| 1160351 | <b>FAAC J355 HA M30-P1 INOX</b> автоматичний боллард (з гідравлічним приводом). Сертифікований за американським стандартом <b>ASTM F 2656-07 M30</b><br>Комплектація:<br>- циліндр зі сталі AISI 316 товщиною 16 мм, антикорозійна обробка методом катафорезу і кожух з шліфваної нержавіючої сталі<br>- світловідбиваюча стрічка 55 мм<br>- світлодіодне кільце<br>- гідравлічний замок блокування у верхньому положенні (в разі відключення електроенергії)<br>- аварійний контур для швидкого підйому блокіратора <b>EFO (Emergency Fast Operation)</b> | 1 шт | під запит |
| 116110  | Підземний бокс <b>J355 HA</b>  | 1 шт | під запит |

## АКСЕСУАРИ



Плата управління JE275 в корпусі (контролює 1 дорожній блокіратор J355 M30-P)

|             |               |
|-------------|---------------|
| Код позиції | <b>116300</b> |
| Ціна        | <b>430€</b>   |



Система підігріву боксу J355

|             |               |
|-------------|---------------|
| Код позиції | <b>116202</b> |
| Ціна        | <b>755€</b>   |



Комплект ручного розблокування J355

|             |               |
|-------------|---------------|
| Код позиції | <b>116102</b> |
| Ціна        | <b>100€</b>   |

Розділ **Додаткові Аксесуари** можна переглянути на стор. 118



# Дорожній блокіратор ФААС

## J355 F M30-P1

стаціонарний

Висота приводу **1000 мм**Протестований за американським стандартом **ASTM F 2656-07 M30**Методика «**Shallow Mounted**»: для встановлення потребує ями невеликої глибини

Повне поєднання за зовнішнім виглядом з висувними моделями (НА). Ідеально підходять для спільного встановлення

Використовується для захисту особливо важливих об'єктів, таких як аеропорти, порти, посольства, консульства, банки.

WINTER -40°C

### ТЕХНІЧНІ ХАРАКТЕРИСТИКИ МОДЕЛІ

| Характеристика                    | H1000                        | H1000 INOX |
|-----------------------------------|------------------------------|------------|
| Висота циліндра                   | 1000 мм                      |            |
| Діаметр циліндра                  | 355 мм                       |            |
| Обробка поверхні циліндра         | *1                           | *2         |
| Матеріал циліндра                 | Сталь S355JR EN 10210(16 мм) |            |
| Верхня частина циліндра (кришка)  | Алюміній RAL 9006            |            |
| Стандартна світловідбиваюча смуга | 55 мм (білого кольору)       |            |
| Рекомендоване застосування        | *3                           |            |
| Протидія удару                    | 656000 Дж                    |            |
| Маса боларда                      | 652 кг                       |            |
| Розмір заглиблення для встанов.   | 4000*2300*350 мм             |            |

\*1 Катафорез та напилення полімерної фарби темно-сірий металік RAL 7021 (16 мм - товщина сталі)

\*2 Сталь AISI 316L сатинована (16 мм - товщина сталі)

\*3 Використання для забезпечення безпеки на території стратегічно важливих об'єктів і в місцях з особливими вимогами до безпеки

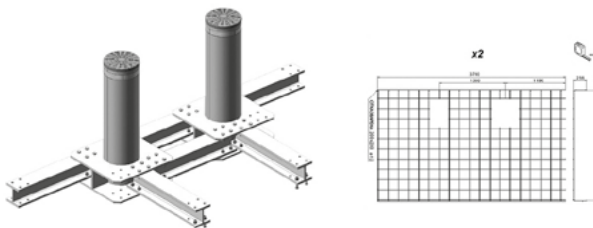
### КОМПЛЕКТАЦІЯ ПРИВОДУ

| Код    | ФААС J355 M30-P1 F  | К-ть | Ціна      |
|--------|---|------|-----------|
| 116022 | <b>ФААС J355 M30-P1 F</b> стаціонарний болард<br>Комплектація:<br>· циліндр зі сталі S355JR EN10210 товщиною 16 мм, антикорозійна обробка методом катафорезу, фарбування<br>· полімерне напилення темно-сірий металік RAL 7021<br>· світловідбиваюча стрічка 55 мм<br>· світлодіодне кільце**<br>· несуча модульна структура, закопується в землю | 1 шт | під запит |

| Код    | ФААС J355 M30-P1 F INOX   | К-ть | Ціна      |
|--------|---|------|-----------|
| 116042 | <b>ФААС J355 M30-P1 F INOX</b> стаціонарний болард<br>Комплектація:<br>· циліндр зі сталі AISI 316 товщиною 16 мм, антикорозійна обробка методом катафорезу і кожух з шліфованої нержавіючої сталі<br>· світловідбиваюча стрічка 55 мм<br>· світлодіодне кільце**<br>· несуча модульна структура, закопується в землю | 1 шт | під запит |

\*\* Блок живлення (24 В) та кабель (2х1,5 мм) для світлодіодів не входить в комплект

### СХЕМА ГАБАРИТНИХ РОЗМІРІВ ТА ПРИКЛАД ТИПОВОГО ВСТАНОВЛЕННЯ



### АКСЕСУАРИ



Верхня кришка J355 M30

Код позиції **63000324**Ціна **792€**Розділ **Додаткові Аксесуари** можна переглянути на стор. 118

# Дорожній блокіратор FAAC

**J355 F M50**  
стаціонарний



Висота боларда **1200 мм**

Протестований за американським стандартом **ASTM F 2656-07 M50**

Методика «**Shallow Mounted**»: для встановлення потребує ями невеликої глибини

Повне поєднання за зовнішнім виглядом з висувними моделями (НА)

Ідеально підходять для спільного встановлення

Використовується для захисту стратегічно важливих воєнних об'єктів.

**WINTER -40°C**

## ТЕХНІЧНІ ХАРАКТЕРИСТИКИ МОДЕЛІ

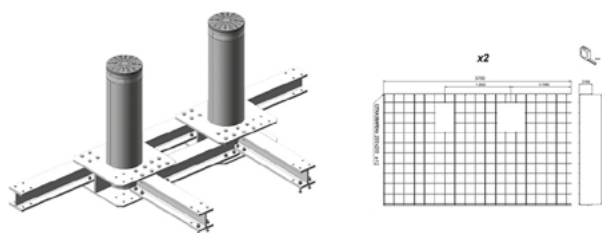
| Характеристика                     | H1200                         | H1200 INOX |
|------------------------------------|-------------------------------|------------|
| Висота циліндра                    | 1200 мм                       |            |
| Діаметр циліндра                   | 355 мм                        |            |
| Обробка поверхні циліндра          | *1                            | *2         |
| Матеріал циліндра                  | Сталь S355JR EN 10210 (16 мм) |            |
| Верхня частина циліндра (кришка)   | Алюміній RAL 9006             |            |
| Стандартна світловідвертаюча смуга | 55 мм (білого кольору)        |            |
| Рекомендоване застосування         | *3                            |            |
| Протидія удару                     | 1680000 Дж                    |            |
| Маса боларда                       | 680 кг                        |            |
| Розмір заглиблення для встанов.    | 4000*2300*350 мм              |            |

\*1 Катафорез та напилення полімерної фарби темно-сірий металік RAL 7021 (16 мм - товщина сталі)

\*2 Сталь AISI 316L сатинована (16 мм - товщина сталі)

\*3 Використання для забезпечення безпеки на території стратегічно важливих об'єктів і в місцях з особливими вимогами до безпеки

## СХЕМА ГАБАРИТНИХ РОЗМІРІВ ТА ПРИКЛАД ТИПОВОГО ВСТАНОВЛЕННЯ



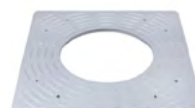
## КОМПЛЕКТАЦІЯ ПРИВОДУ

| Код    | FAAC J355 F M50  | К-ть | Ціна      |
|--------|--|------|-----------|
| 116371 | <b>FAAC J355 F M50</b> стаціонарний болард<br>Комплектація:<br>- циліндр зі сталі <b>S355JR EN10210</b> товщиною 16 мм, антикорозійна обробка методом катафорезу, фарбування<br>- полімерне напилення темно-сірий металік <b>RAL 7021</b><br>- світловідбиваюча стрічка 55 мм<br>- світлодіодне кільце**<br>- несуча модульна структура, закопується в землю | 1 шт | під запит |

| Код    | FAAC J355 F M50 INOX   | К-ть | Ціна      |
|--------|--|------|-----------|
| 116391 | <b>FAAC J355 F M50 INOX</b> стаціонарний болард<br>Комплектація:<br>- циліндр зі сталі AISI 316 товщиною 16 мм, антикорозійна обробка методом катафорезу і кожух з шліфованої нержавіючої сталі<br>- світловідбиваюча стрічка 55 мм<br>- світлодіодне кільце**<br>- несуча модульна структура, закопується в землю | 1 шт | під запит |

\*\* Блок живлення (24 В) та кабель (2x1,5 мм) для світлодіодів не входить в комплект

## АКСЕСУАРИ



Верхня кришка J355 M30

|             |                 |
|-------------|-----------------|
| Код позиції | <b>63000324</b> |
| Ціна        | <b>792€</b>     |

Розділ **Додаткові Аксесуари** можна переглянути на стор. 118



# Протитаранний блокіратор ФААС

## J355 НА М50 автоматичний



Висота приводу 1200 мм

Протестований за американським стандартом **ASTM F 2656-07 M30**

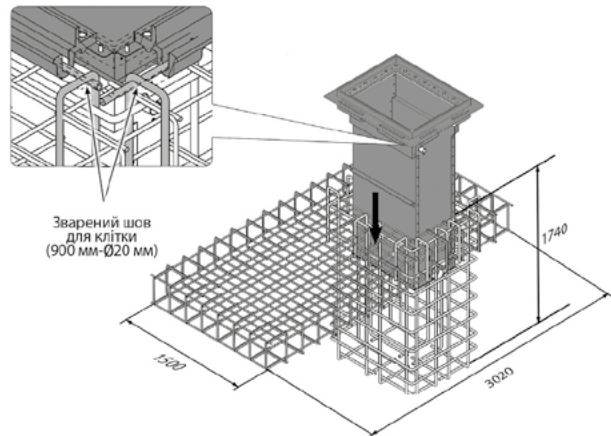
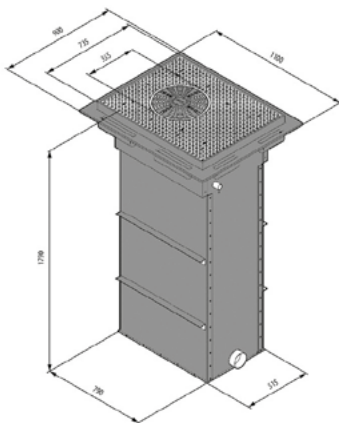
Методика «**Shallow Mounted**»:  
для встановлення потребує  
ями невеликої глибини

Повне поєднання за зовнішнім  
виглядом з висувними  
моделями (НА). Ідеально підходять  
для спільного встановлення

Здатен зупинити вантажівку 7500 кг на швидкості 80 км/год.

WINTER -40°C

### СХЕМА ГАБАРИТНИХ РОЗМІРІВ ТА ПРИКЛАД ТИПОВОГО ВСТАНОВЛЕННЯ



### СЕРІЯ ФААС J355 М50 - ПРОТИТАРАННІ БЛОКІРАТОРИ, СЕРТИФІКОВАНІ ДЛЯ ПЕРИМЕТРАЛЬНОГО ЗАХИСТУ ОБ'ЄКТІВ ФААС J355 М50

Спроекований та призначений для антитерористичного і протитаранного захисту важливих об'єктів.

ФААС J355 М50 протестований згідно з PaS 68:2013 і IWA 14-1:2013 Стандартів.

Дана сертифікація вказує на здатність блокіратора ФААС J355 зупинити вантажівку масою 7500 кг (+100кг, -150 кг), що рухається зі швидкістю 80 км\год

Сертифікат та опис Стандарту дивіться на ст. 9

## ТЕХНІЧНІ ХАРАКТЕРИСТИКИ МОДЕЛІ

| Характеристика                     | H1200                                 | H1200 INOX |
|------------------------------------|---------------------------------------|------------|
| Електроживлення                    | ~230 В                                |            |
| Потужність                         | 3900 Вт                               |            |
| Тип приводу                        | гідравлічний                          |            |
| Хід циліндра                       | 1200 мм                               |            |
| Діаметр циліндра                   | 355 мм                                |            |
| Обробка поверхні циліндра          | *1                                    | *2         |
| Матеріал циліндра                  | Сталь S355JR EN 10210 (товщина 30 мм) |            |
| Верхня частина циліндра (кришка)   |                                       |            |
| Час підняття                       | ~6 с                                  | ~6 с       |
| Час опускання (стандартний)        | ~3 с                                  | ~3 с       |
| Пристрій швидкого підняття         | НІ                                    | НІ         |
| Стандартна світлобиваюча смуга     | висота 55 мм                          |            |
| Клас захисту                       | IP67                                  |            |
| Конденсатор                        | 2x20мкФ - 400В                        |            |
| Рекомендоване застосування         | *3                                    |            |
| Максимальне зусилля                | 9000 Н                                |            |
| Протидія проникнення               | 1852000 Дж                            |            |
| Клас навантаження (EN 124)         | C25 (25t)                             |            |
| Маса                               | 850 кг болард + 235 кг підземний бокс |            |
| Діапазон робочих температур        | від -15°C до +55°C                    |            |
| Діап. роб. т° з системою підігріву | -від -40°C до +55°C                   |            |
| Підземний бокс для бетонування     | 570x770x1730 мм                       |            |
| Розмір заглиблення для встанов.    | 3100x1600x1850 мм                     |            |

\*1 Катафорез та напилення полімерної фарби темно-сірий металік RAL 7021 (30 мм - товщина сталі)

\*2 AISI 316L Шліфувана нержавіюча сталь (матова) (30 мм - товщина сталі)

\*3 Використання для забезпечення безпеки на території стратегічно важливих об'єктів і в місцях з особливими вимогами до безпеки

## КОМПЛЕКТАЦІЯ ПРИВОДУ

| Код    | FAAC J355 HA M50  | К-ть | Ціна      |
|--------|---|------|-----------|
| 116351 | <b>FAAC J355 HA M50</b> автоматичний болард (з гідравлічним приводом) Сертифікований за стандартом <b>PaS 68:2013</b> та <b>IWA 14-1:2013</b><br>Комплектація:<br>• циліндр зі сталі <b>S355JR EN10210</b> товщиною 30 мм, антикорозійна обробка методом катафорезу, фарбування<br>• полімерне напилення темно-сірий металік <b>RAL 7021</b><br>• світловідбиваюча стрічка 55 мм<br>• світлодіодне кільце<br>• гідравлічний замок блокування у верхньому положенні (в разі відключення електроенергії)<br>• аварійний контур для швидкого підйому (тільки версія <b>EFO</b> ) | 1 шт | під запит |
| 116130 | Підземний бокс <b>J355 HA M50</b>   | 1 шт | під запит |

| Код    | FAAC J355 HA M50 INOX  | К-ть | Ціна      |
|--------|--|------|-----------|
| 116351 | <b>FAAC J355 HA M50 INOX</b> автоматичний болард (з гідравлічним приводом) Сертифікований за стандартом <b>PaS 68:2013</b> та <b>IWA 14-1:2013</b><br>Комплектація:<br>• циліндр зі сталі <b>AISI 316</b> товщиною 30 мм, антикорозійна обробка метою катафорезу і кожух з шліфованої нержавіючої сталі<br>• світловідбиваюча стрічка 55 мм<br>• світлодіодне кільце<br>• гідравлічний замок блокування у верхньому положенні (в разі відключення електроенергії)<br>• аварійний контур для швидкого підйому (тільки версія <b>EFO</b> ) | 1 шт | під запит |
| 116130 | Підземний бокс <b>J355 HA M50</b>  | 1 шт | під запит |

## АКСЕСУАРИ



Плата управління JE275 в корпусі (контролює 1 дорожній блокіратор J355 HA M50)

|             |               |
|-------------|---------------|
| Код позиції | <b>116300</b> |
| Ціна        | <b>430€</b>   |



Система підігріву боксу

|             |               |
|-------------|---------------|
| Код позиції | <b>116202</b> |
| Ціна        | <b>755€</b>   |

Розділ **Додаткові Аксесуари** можна переглянути на стор. 118





# Протитаранний блокіратор ФААС

## J355 НА M50 EFO

автоматичний



Висота приводу 1200 мм

Протестовані згідно стандартів  
PaS 68 : 2013 та IWA 14 - 1 : 2013

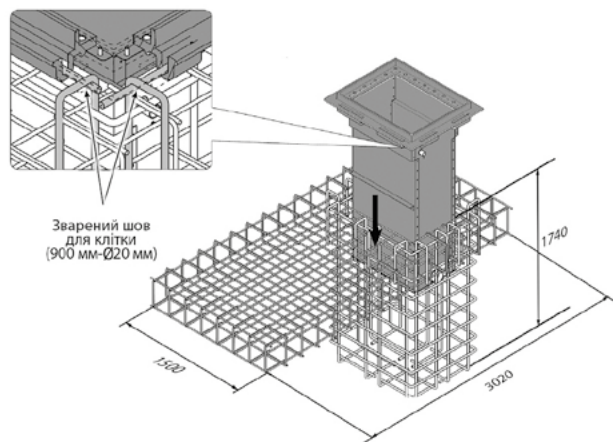
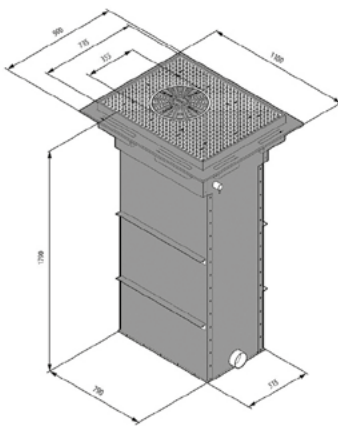
Гідравлічний блок управління  
вбудований у тумбі болларда

Швидке спрацювання в аварійному  
режимі

Здатен зупинити вантажівку 7500 кг на швидкості 80 км/год.

WINTER -40°C

### SCHEMA GABARITNIH ROZMIRIV TA PRIKLAD TIPOVOGO VSTANOVLENENNA



### СЕРІЯ FAAS J355 M50 - ПРОТИТАРАННІ БЛОКІРАТОРИ, СЕРТИФІКОВАНІ ДЛЯ ПЕРИМЕТРАЛЬНОГО ЗАХИСТУ ОБ'ЄКТІВ FAAS J355 M50

Спроекований та призначений для антитерористичного і протитаранного захисту важливих об'єктів.

**FAAS J355 M50** протестований згідно з PaS 68:2013 і IWA 14-1:2013 Стандартів. Дана сертифікація вказує на здатність блокіратора FAAS J355 зупинити вантажівку масою 7500 кг (+100кг, -150 кг), що рухається зі швидкістю 80 км\год

Сертифікат та опис Стандарту дивіться на ст. 9

## ТЕХНІЧНІ ХАРАКТЕРИСТИКИ МОДЕЛІ

| Характеристика                          | H1200                                 | H1200 INOX |
|---|---------------------------------------|------------|
| Електроживлення                         | ~230 В                                |            |
| Потужність                              | 3900 Вт                               |            |
| Тип приводу                             | гідравлічний                          |            |
| Хід циліндра                            | 1200 мм                               |            |
| Діаметр циліндра                        | 355 мм                                |            |
| Обробка поверхні циліндра               | *1                                    | *2         |
| Матеріал циліндра                       | Сталь S355JR EN 10210 (товщина 30 мм) |            |
| Час підняття                            | ~6 с                                  | ~6 с       |
| Час опускання (стандартний)             | ~3 с                                  | ~3 с       |
| Пристрій швидкого підняття              | ТАК (EFO)                             |            |
| Стандартна світловідбиваюча смуга       | висота 55 мм                          |            |
| Рекомендоване застосування              | *3                                    |            |
| Максимальне зусилля                     | 9000 Н                                |            |
| Клас захисту                            | IP 67                                 |            |
| Протидія проникнення                    | 1852000 Дж                            |            |
| Клас навантаження                       | C25 (25t)                             |            |
| Маса                                    | 860 кг боллард + 235 кг бокс          |            |
| Діапазон робочих температур             | від -15°C до +55°C                    |            |
| Діап. роб. температур з сист. підігріву | від - 40°C до +55 °C                  |            |
| Підземний бокс для бетонування          | 570x770x1730 мм                       |            |
| Розмір заглиблення для встанов.         | 3100x1600x1850 мм                     |            |

\*1 Катафорез та напилення полімерної фарби темно-сірий металік RAL 7021 (30 мм - товщина сталі)

\*2 AISI 316L Шліфувана нержавіюча сталь (матова) (30 мм - товщина сталі)

\*3 Використання для забезпечення безпеки на території стратегічно важливих об'єктів і в місцях з особливими вимогами до безпеки

## КОМПЛЕКТАЦІЯ ПРИВОДУ

| Код    | FAAC J355 HA M50 EFO   | К-ть | Ціна      |
|--------|--|------|-----------|
| 116352 | <b>FAAC J355 HA M50 EFO</b> автоматичний боллард (з гідравлічним приводом) Сертифікований за стандартом <b>PaS 68:2013</b> та <b>IWA 14-1:2013</b><br>Комплектація:<br>• циліндр зі сталі <b>S355JR EN 10210</b> товщиною 30 мм, антикорозійна обробка методом катафорезу, фарбування<br>• полімерне напилення темно-сірий металік <b>RAL 7021</b><br>• світловідбиваюча стрічка 55 мм<br>• світлодіодне кільце<br>• гідравлічний замок блокування у верхньому положенні (в разі відключення електроенергії)<br>• аварійний контур для швидкого підйому блокіратора<br><b>EFO (Emergency Fast Operation)</b> | 1 шт | під запит |
| 116130 | Підземний бокс <b>J355 HA M50</b>  | 1 шт | під запит |

| Код    | FAAC J355 HA M50 INOX EFO  | К-ть | Ціна      |
|--------|--|------|-----------|
| 116382 | <b>FAAC J355 HA M50 INOX EFO</b> автоматичний боллард (з гідравлічним приводом). Сертифікований за стандартом <b>PaS 68:2013</b> та <b>IWA 14-1:2013</b><br>Комплектація:<br>• циліндр зі сталі AISI 316 товщиною 30 мм, антикорозійна обробка методом катафорезу і кожух з шліфованої нержавіючої сталі<br>• світловідбиваюча стрічка 55 мм<br>• світлодіодне кільце<br>• гідравлічний замок блокування у верхньому положенні (в разі відключення електроенергії)<br>• аварійний контур для швидкого підйому блокіратора<br><b>EFO (Emergency Fast Operation)</b> | 1 шт | під запит |
| 116130 | Підземний бокс <b>J355 HA M50</b>  | 1 шт | під запит |

## АКСЕСУАРИ



Плата управління JE275 в корпусі (контролює 1 дорожній блокіратор J355 HA M50)

|             |               |
|-------------|---------------|
| Код позиції | <b>116300</b> |
| Ціна        | <b>430€</b>   |



Система підігріву підземного боксу J355

|             |               |
|-------------|---------------|
| Код позиції | <b>116202</b> |
| Ціна        | <b>755€</b>   |

Розділ **Додаткові Аксесуари** можна переглянути на стор. 118



# СИСТЕМИ ДОСТУПУ

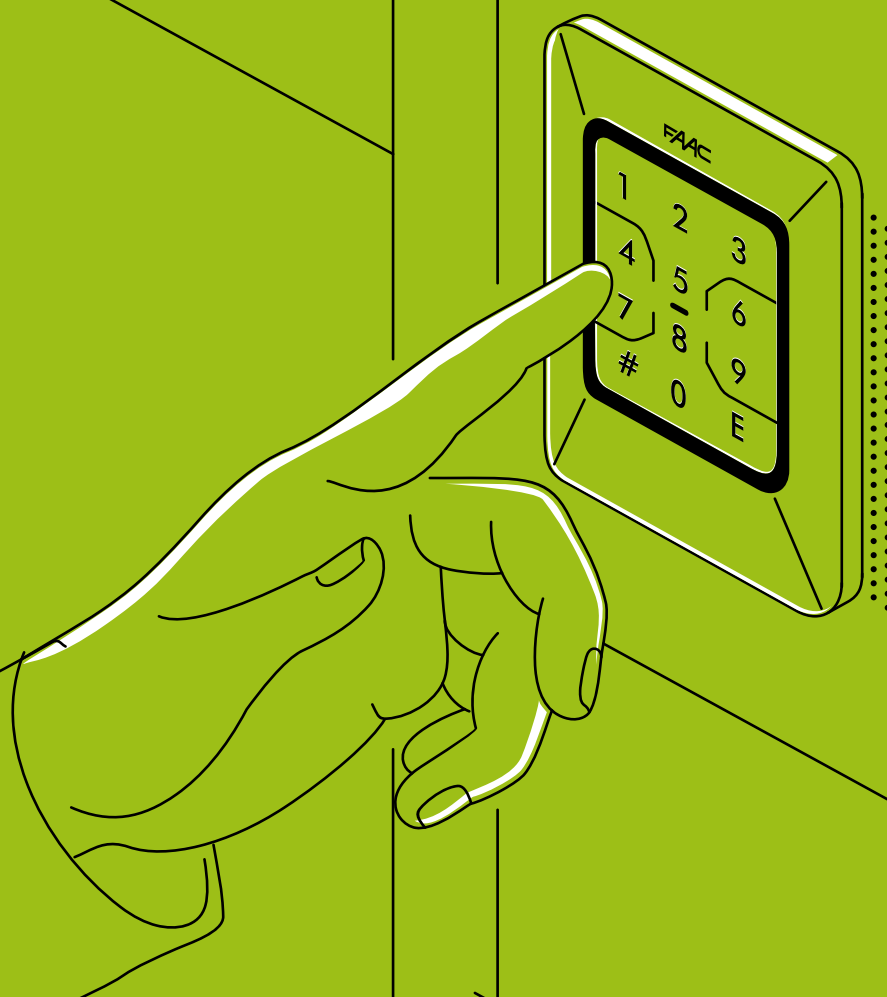
 ІНТЕЛЕКТУАЛЬНЕ  
РІШЕННЯ

## ПЕРЕЛІК СИСТЕМ ДОСТУПУ

XTR B  
XTR B INOX  
XKP W  
XKP B



Система доступу призначена для надання дозволу на прохід персоналу, проїзд транспортних засобів через контрольні пункти та зони обмеженого доступу. Усі «розумні» функції вміщені у міцний корпус стильного дизайну.





# Зчитувач міток

## XTR B, XTR B INOX



Підключення за допомогою  
**Bus 2easy** або інтерфейсу **XBR**

Просте програмування

Можна зберегти необмежену  
кількість міток

Компактність та італійський дизайн

Система **GREENtech**



Сумісний із платами **BUS 2easy**. Два інтерфейси **BUS-RELAY**  
забезпечують універсальність використання

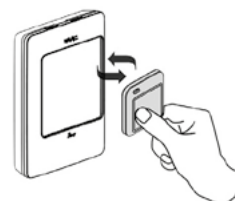


### ТЕХНІЧНІ ХАРАКТЕРИСТИКИ МОДЕЛІ

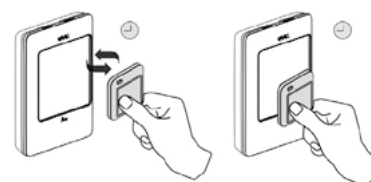
| Характеристика  | XTR B  | XTR B INOX |
|---|--|------------|
| Електроживлення   | Bus 2easy з 2 не поляризованими проводами 24 В |            |
| Розміри (ШxГxВ)   | 72 x 21 x 100 мм                               |            |
| Максимальна кількість зчитувачів, які можуть бути підключені до плати з BUS 2Easy | 14 (одноканальних)<br>4 (двоканальних)         |            |
| Тип встановлення  | втоплене або на стійці                         |            |
| Сигнальний світлодіод   | так (синій)                                    |            |
| Акустичний сигналізатор   | так  |            |
| Клас захисту  | IP54   |            |
| Корпус  | пластик / фарбований алюміній                  |            |
| Кришка  | пластик / нержавіюча сталь                     |            |
| Формат мітки  | 13,56 МГц                                      |            |

### ОСНОВНІ ФУНКЦІЇ

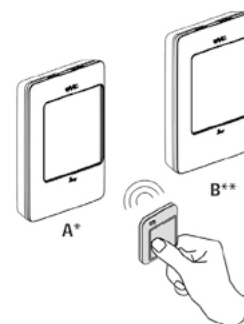
Одноканальний режим



Двоканальний режим



Одна мітка для безлічі систем



\*для зовнішнього монтажу на стіні або стійці, або втопленого монтажу в стіну використовувати адаптери **401064** та **401065** (див. в аксесуарах на стор. 119)

\* Наприклад: головний вхід  
\*\* Наприклад: додатковий вхід

## •••• XTR B

Безконтактний зчитувач XTR B.  
Новий інтелектуальний пристрій.

### ЦІЛКОВИТА ДОСКОНАЛІСТЬ

Усі розумні функції вміщені в міцний корпус з італійським дизайном.

XTR B – це високоякісний зчитувач.

Його товщина становить усього 21 мм

### КОМПАКТНІСТЬ, НЕОБМЕЖЕНА МІСТКІСТЬ

Може запам'ятати необмежену кількість міток.

Їх можна зберігати індивідуально або групами,

а також як головні, або допоміжні, щоб керувати дублікатами.

### ЖЕСТИ ВІДГРАЮТЬ ВАЖЛИВУ РОЛЬ

XTR B може працювати в одноканальному або двоканальному режимі за допомогою імпульсних команд або команд з поверненням у вихідне положення.

Безліч функцій можна ввімкнути залежно від способу піднесення мітки до зчитувача.

### ТЕХНОЛОГІЯ BUS 2EASY

Універсальний та інтуїтивний монтаж: підключення за допомогою проводів без жодної прив'язки до полюсів.

Можна під'єднати 14 пристроїв XTR B до однієї плати BUS 2easy.

### ЛЕГКО ПРИСТОСУВАТИ ДО БУДЬ-ЯКИХ ПОТРЕБ

Перехідники BUS-RELAY доступні у 2- і 4-канальній версії та дають змогу використовувати XTR B з платами без технології BUS 2easy або як «самостійні» пристрої.

## •••• ЗЧИТУВАЧ МІТОК ТА АКСЕСУАРИ



XTR B Зчитувач міток

|             |               |
|-------------|---------------|
| Код позиції | <b>786041</b> |
| Ціна        | <b>149€</b>   |



XTR B INOX зчитувач міток  
(нержавіюча сталь)

|             |               |
|-------------|---------------|
| Код позиції | <b>786040</b> |
| Ціна        | <b>215€</b>   |



KEYTAG мітка

|             |               |
|-------------|---------------|
| Код позиції | <b>401048</b> |
| Ціна        | <b>6€</b>     |



METAL-KEYTAG металева мітка з кільцем

|             |               |
|-------------|---------------|
| Код позиції | <b>401306</b> |
| Ціна        | <b>10€</b>    |



XBR2 BUS-RELAY інтерфейс  
2-канальний

|             |               |
|-------------|---------------|
| Код позиції | <b>790064</b> |
| Ціна        | <b>70€</b>    |



XBR4 BUS-RELAY інтерфейс  
4-канальний

|             |               |
|-------------|---------------|
| Код позиції | <b>790065</b> |
| Ціна        | <b>96€</b>    |

\*для зовнішнього монтажу на стіні або стійці, або втопленого монтажу в стіну використовувати адаптери **401064** та **401065** (див. в аксесуарах на стор. 119)



# Безпроводна кодонабірна клавіатура

## ХКР W 433, ХКР W 868



Вмонтований радіопередавач  
частоти передавання **868 МГц**  
та **433 МГц**

Не потребує проведення кабелів

Компактні розміри

Встановлення: втоплене або на стійці

Підсвічування клавіатури  
(сині світлодіоди)

Акустичний сигналізатор



### ТЕХНІЧНІ ХАРАКТЕРИСТИКИ МОДЕЛІ

| Характеристика                | ХКР W 433                                 | ХКР W 868  |
|-------------------------------|---|------------|
| Електроживлення               | батарея живлення CR 2450 3W qt . 2        |            |
| Декодування радіосигналу      | SLH: Rolling code encrypted self-Learning |            |
| Частота використання          | 433,92 МГц                                | 868,35 МГц |
| Максимальна к-ть користувачів | 255                                       |            |
| Максимальна к-ть команд       | 4   |            |
| Тип встановлення              | втоплене або на стійці                    |            |
| Сигнальний світлодіод         | так                                       |            |
| Клас захисту                  | IP54                                      |            |
| Розміри (ШxГxВ)               | 72x21x100 мм                              |            |
| Кришка                        | нержавіюча сталь                          |            |
| Діапазон робочих температур   | від -20°C до +55°C                        |            |

### БЕЗПРОВІДНА КОДОНАБІРНА КЛАВІАТУРА ТА АКСЕСУАРИ



ХКР W 433 INOX безпроводна  
кодонабірна клавіатура 433 МГц  
(нержавіюча сталь)\*

ХКР W 868 INOX безпроводна  
кодонабірна клавіатура 868 МГц  
(нержавіюча сталь)\*

|             |               |
|-------------|---------------|
| Код позиції | <b>404037</b> |
| Ціна        | <b>258€</b>   |

|             |               |
|-------------|---------------|
| Код позиції | <b>404038</b> |
| Ціна        | <b>258€</b>   |

\*сумісність з приймачами SLH 433 Mhz, або приймачами  
SLH 868 Mhz (див. в аксесуарах FAAC)

\*для зовнішнього монтажу на стіні або стійці, або  
втопленого монтажу в стіну використовувати  
адаптери **401064** та **401065** (див. в аксесуарах  
на стор. 119)

# Кодонабірна клавіатура

## ХКР В



Підключення за допомогою  
Bus 2easy або інтерфейсу XBR

Компактні розміри

Встановлення: втоплене або на стійці

Підсвічування клавіатури  
(сині світлодіоди)

Акустичний сигналізатор

Система **GREENtech**



### ТЕХНІЧНІ ХАРАКТЕРИСТИКИ МОДЕЛІ

| Характеристика                | ХКР В  |
|-------------------------------|--|
| Електроживлення               | Bus 2easy з 2 неполяризованими проводами 24В |
| Розміри (ШхГхВ)               | 72x21x100 мм                                 |
| Максимальна к-ть користувачів | 2 (до 4-ох з інтерфейсом XBR 4)              |
| Максимальна к-ть команд       | 255  |
| Тип встановлення              | втоплене або на стійці                       |
| Сигнальний світлодіод         | так  |
| Клас захисту                  | IP54   |
| Кришка                        | нержавіюча сталь                             |
| Діапазон робочих температур   | від -20°C до +55°C                           |

### БЕЗПРОВІДНА КОДОНАБІРНА КЛАВІАТУРА ТА АКСЕСУАРИ



ХКР В INOX кодонабірна клавіатура з підключенням до шини Bus 2easy (нержавіюча сталь)

|             |               |
|-------------|---------------|
| Код позиції | <b>404039</b> |
| Ціна        | <b>215€</b>   |



XBR2 BUS-RELAY інтерфейс 2-канальний

|             |               |
|-------------|---------------|
| Код позиції | <b>790064</b> |
| Ціна        | <b>70€</b>    |



XBR4 BUS-RELAY інтерфейс 4-канальний

|             |               |
|-------------|---------------|
| Код позиції | <b>790065</b> |
| Ціна        | <b>96€</b>    |

\*для зовнішнього монтажу на стіні або стійці, або втопленого монтажу в стіну використовувати адаптери **401064** та **401065** (див. в аксесуарах на стор. 119)





# ДВЕРНА АВТОМАТИКА

 ІНТЕЛЕКТУАЛЬНЕ  
РІШЕННЯ

## ПЕРЕЛІК ПРИВОДІВ

FAAC A1000  
FAAC A1400 AIR  
FAAC A1400 AIR RD  
FAAC 950N2  
FAAC A951



Автоматика для розсувних дверей та розпашних дверей, будь-якої складності конструкцій, має високу надійність і безпеку завдяки інноваційним технологіям компанії FAAC. Аксесуари для автоматики наявні в широкому асортименті та відповідають найсуворішим вимогам архітектури та установки.





# Автоматика для розсувних дверей FAAC

## A1000

Прохід від **700** до **3000** мм

Максимальна вага стулки  
**110 кг – 2 по 70 кг**

Завдяки малим розмірам модель **A1000** підходить для будь-якого архітектурного середовища, а також для обмеженого простору



**A1000** можна використовувати для одностулкових дверей із масою **110 кг** або двостулкових розсувних дверей із масою **70 + 70 кг**.



Призначена для автоматизації дверей відповідно до вимог стандарту **EN 16005**. Фактично вона може задовольнити найсуворіші вимоги щодо безпеки відповідно до стандарту **EN 13489-1**, рівень ефективності захисту PI «с».

**EN16005**



### ТЕХНІЧНІ ХАРАКТЕРИСТИКИ МОДЕЛІ

| Характеристика                              | A1000  |
|---|--|
| Електроживлення                             | 220-240 В~ – 50/60 Гц  |
| Максимальна потужність                      | 140 Вт   |
| Потужність у режимі очікування без приладів | 3 Вт   |
| Інтенсивність використання                  | 100%   |
| Двигун                                      | Електроживлення 36 В з енкадером   |
| Максимальне навантаження на приладдя        | 1 А – 24 В   |
| Максимальна товщина стулки                  | 60 мм  |
| Тип передавання зусилля                     | За допомогою зубчатого ременя  |
| Час відчинення стулки                       | 10 ÷ 60 см/с (1 стулка) – 10 ÷ 140 см/с (2 стулки)   |
| Час зачинення стулки                        | 10 ÷ 60 см/с (1 стулка) – 10 ÷ 140 см/с (2 стулки)   |
| Регулювання часткового відчинення           | 5 % ÷ 100 % повного відчинення   |
| Час зупинки                                 | 0-30 с   |
| Нічний час зупинки                          | 0-240 с  |
| Енкадер                                     | Входить у стандартну комплектацію  |
| Контроль захисних датчиків (EN 16005)       | Входить у стандартну комплектацію (можна виключити)  |
| Рух із низьким енергоспоживанням (EN 16005) | Входить у стандартну комплектацію (можна виключити)  |
| Робоча температура навколишнього середовища | -20 °C ÷ +55 °C  |
| Ступінь захисту                             | IP23 (для використання в приміщеннях)  |
| Відповідність стандартам                    | EN 16005; EN 13489-1: рівень ефективності захисту «с»; EN 13489-2; EN 60335-1; EN 603352; EN ISO 12100; EN 61000-6-2; EN 61000-6-3 |

## КОМПЛЕКТАЦІЯ ПРИВОДУ

| Артикул № | Модель | Стулка | Дверний прохід (мм) | Макс. маса стулки (кг) | Самонесна конструкція (довжина несного профілю), мм |
|-----------|--------|--------|---------------------|------------------------|---|
| 105057РА  | A1000  | одна   | 700 ÷ 3000          | 110                    | Ні  |
|           | A1000  | дві    | 800 ÷ 3000          | 70 + 70                | Ні  |

## АКСЕСУАРИ



Кнопковий пульт SDK EVO

|             |               |
|-------------|---------------|
| Код позиції | <b>790019</b> |
| Ціна        | <b>156€</b>   |



Перемикач режимів роботи LK EVO

|             |               |
|-------------|---------------|
| Код позиції | <b>790024</b> |
| Ціна        | <b>99€</b>    |



Ключ-перемикач KS EVO

|             |               |
|-------------|---------------|
| Код позиції | <b>790942</b> |
| Ціна        | <b>113€</b>   |



Акумуляторна батарея EVO

|             |               |
|-------------|---------------|
| Код позиції | <b>105504</b> |
| Ціна        | <b>103€</b>   |



Активний комбінований датчик XV1 (датчик руху й інфрачервоний датчик)

|             |               |
|-------------|---------------|
| Код позиції | <b>105108</b> |
| Ціна        | <b>253€</b>   |



Активний комбінований датчик XDT1 (датчик руху й інфрачервоний датчик)

|             |               |
|-------------|---------------|
| Код позиції | <b>105114</b> |
| Ціна        | <b>317€</b>   |



Мікрохвильовий датчик руху XM100 ONE, однонапрямний

|             |               |
|-------------|---------------|
| Код позиції | <b>105129</b> |
| Ціна        | <b>155€</b>   |



Бістабільний пристрій блокування двигуна XB LOCK з кнопкою, для привода A1000

|             |               |
|-------------|---------------|
| Код позиції | <b>105124</b> |
| Ціна        | <b>82€</b>    |



Фотоелементи MINISWITCH GLS

|             |               |
|-------------|---------------|
| Код позиції | <b>105209</b> |
| Ціна        | <b>103€</b>   |



Пара пластин для MINISWITCH GLS, чорний пластик

|             |               |
|-------------|---------------|
| Код позиції | <b>105211</b> |
| Ціна        | <b>8€</b>     |



# Автоматика для розсувних дверей FAAC

## A1400 AIR

Прохід: Стандартна версія  
700–3000 мм

Телескопічна версія  
1100–4000 мм

Версія з двома двигунами DM  
800–3000 мм



Максимальна вага стулки:  
200 – 2 по 110 / 2 по 120 – 4 по 60 кг  
(телескопічна версія)

250 – 2 по 180 кг (версія DM)

Завдяки інноваційному енергоощадному пристрою (**Energy Saving**) вона розпізнає напрямок руху людини й чудово оптимізує час відчинення/зачинення, запобігаючи в такий спосіб витоку повітря, навіть у разі перехресного руху.



Призначена для автоматизації дверей відповідно до вимог стандарту **EN 16005**; фактично вона може задовольнити найсуворіші вимоги щодо безпеки відповідно до стандарту **EN 13489-1**, рівень ефективності захисту **PI «с»**.

**EN16005**

### ТЕХНІЧНІ ХАРАКТЕРИСТИКИ МОДЕЛІ

| Характеристика                              | A1400 AIR   |
|---|---|
| Електроживлення                             | 220–240 В~ – 50/60 Гц   |
| Максимальна потужність                      | 140 Вт  |
| Потужність у режимі очікування без приладів | 3 Вт  |
| Інтенсивність використання                  | 100%  |
| Двигун                                      | Електроживлення 36 В з енкодером  |
| Максимальне навантаження на приладдя        | 1 А – 24 В  |
| Максимальна товщина стулки                  | 65 мм   |
| Тип передавання зусилля                     | За допомогою зубчатого ременя   |
| Час відчинення стулки                       | 10 ÷ 60 см/с (1 стулка) – 20 ÷ 120 см/с (дві стулки)  |
| Час зачинення стулки                        | 10 ÷ 60 см/с (1 стулка) – 20 ÷ 120 см/с (дві стулки)  |
| Регулювання часткового відчинення           | 5% – 95% повного відчинення   |
| Час зупинки                                 | 0–30 с або функція енергозбереження   |
| Нічний час зупинки                          | 0–240 с   |
| Енкодер                                     | Входить у стандартну комплектацію   |
| Контроль захисних датчиків (EN 16005)       | Входить у стандартну комплектацію (можна виключити)   |
| Рух із низьким енергоспоживанням (EN 16005) | Входить у стандартну комплектацію (можна виключити)   |
| Робоча температура навколишнього середовища | –20 °C ÷ +55 °C   |
| Ступінь захисту                             | IP23 (для використання в приміщеннях)   |
| Відповідність стандартам                    | EN 16005; EN 13489-1: рівень ефективності захисту «с»; EN 13489-2; EN 60335-1; EN 60335-2; EN ISO 12100; EN 61000-6-2; EN 61000-6-3 |

## КОМПЛЕКТАЦІЯ ПРИВОДУ

| Артикул № | Модель         | Стулка            | Дверний прохід (мм) | Макс. маса стулки (кг) | Самонесна конструкція |
|-----------|----------------|-------------------|---------------------|------------------------|-----------------------|
| 105037PA  | A1400 AIR 1    | одна              | 700 ÷ 3000          | 200                    | Ні                    |
|           | A1400 AIR 2    | дві               | 800 ÷ 3000          | 120 + 120              | Ні                    |
|           | A1400 AIR A1   | одна              | 700 ÷ 3000          | 200                    | Так                   |
|           | A1400 AIR A2   | дві               | 800 ÷ 3000          | 120 + 120              | Так                   |
|           | A1400 AIR DM 1 | одна              | 800 ÷ 3000          | 250                    | Ні                    |
|           | A1400 AIR DM 2 | дві               | 900 ÷ 3000          | 180 + 180              | Ні                    |
| 105039PA  | A1400 AIR T 2  | одна телескопічна | 1100 ÷ 3000         | 110 + 110              | Ні                    |
|           | A1400 AIR T 4  | дві телескопічні  | 1400 ÷ 3000         | 60 + 60 + 60 + 60      | Ні                    |
|           | A1400 AIR AT 2 | одна телескопічна | 1100 ÷ 3000         | 110 + 110              | Так                   |
|           | A1400 AIR AT 4 | дві телескопічні  | 1400 ÷ 3000         | 60 + 60 + 60 + 60      | Так                   |

## АКСЕСУАРИ



Кнопковий пульт SDK EVO

|             |               |
|-------------|---------------|
| Код позиції | <b>790019</b> |
| Ціна        | <b>156€</b>   |



Перемикач режимів роботи LK EVO

|             |               |
|-------------|---------------|
| Код позиції | <b>790024</b> |
| Ціна        | <b>99€</b>    |



Ключ-перемикач KS EVO

|             |               |
|-------------|---------------|
| Код позиції | <b>790942</b> |
| Ціна        | <b>113€</b>   |



Акумуляторна батарея

|             |               |
|-------------|---------------|
| Код позиції | <b>105504</b> |
| Ціна        | <b>103€</b>   |



Активний комбінований датчик XV1 (датчик руху й інфрачервоний датчик)

|             |               |
|-------------|---------------|
| Код позиції | <b>105108</b> |
| Ціна        | <b>253€</b>   |



Активний комбінований датчик XDT1 (датчик руху й інфрачервоний датчик)

|             |               |
|-------------|---------------|
| Код позиції | <b>105114</b> |
| Ціна        | <b>317€</b>   |



Мікрохвильовий датчик руху XM100 ONE, однонапрямний

|             |               |
|-------------|---------------|
| Код позиції | <b>105129</b> |
| Ціна        | <b>155€</b>   |



Бістабільний пристрій блокування двигуна XB LOCK з кнопкою, для привода A1400 AIR

|             |               |
|-------------|---------------|
| Код позиції | <b>105502</b> |
| Ціна        | <b>82€</b>    |



Моностабільний пристрій блокування двигуна XM LOCK, для A1400

|             |               |
|-------------|---------------|
| Код позиції | <b>105056</b> |
| Ціна        | <b>121€</b>   |



Фотоелементи MINISWITCH GLS

|             |               |
|-------------|---------------|
| Код позиції | <b>105209</b> |
| Ціна        | <b>103€</b>   |



Пара пластин для MINISWITCH GLS, чорний пластик

|             |               |
|-------------|---------------|
| Код позиції | <b>105211</b> |
| Ціна        | <b>8€</b>     |



# Автоматика для розсувних дверей FAAC

## A1400 AIR RD

Прохід **800–3000 мм**  
(**1100–4000 мм** із телескопічною версією)

Максимальна вага стулки  
**150 – 2 по 120 / 2 по 110 – 4 по 60 кг**  
(телескопічна версія)



Завдяки системі енергозбереження автоматика визначає напрям переміщення людини, навіть за наявності руху збоку, й оптимізує час відчинення дверей, запобігаючи розсіюванню повітря



Автоматичні двері **A1400 AIR RD** на шляхах евакуації відповідають вимогам стандарту **EN 16005** і задовольняють усі критерії щодо рівнів захисту, перелічених у стандарті **EN 13489-1**, рівень ефективності захисту **PI.D**.

energy saving



### ТЕХНІЧНІ ХАРАКТЕРИСТИКИ МОДЕЛІ

| Характеристика                              | A1400 AIR RD  |
|---|---|
| Електроживлення                             | 220–240 В~ – 50/60 Гц   |
| Максимальна потужність                      | 140 Вт  |
| Потужність у режимі очікування без приладів | 3 Вт  |
| Інтенсивність використання                  | 100%  |
| Двигун                                      | Електроживлення 36 В з енкадером  |
| Максимальне навантаження на приладдя        | 1 А – 24 В  |
| Максимальна товщина стулки                  | 65 мм   |
| Тип передавання зусилля                     | За допомогою електропровідного зубчатого ременя   |
| Час відчинення стулки                       | 10–75 см/с (1 стулка) – 20–150 см/с (2 стулки)  |
| Час зачинення стулки                        | 10–75 см/с (1 стулка) – 20–150 см/с (2 стулки)  |
| Регулювання часткового відчинення           | 5% – 95% повного відчинення   |
| Час зупинки                                 | 0–30 с або функція енергозбереження   |
| Нічний час зупинки                          | 0–240 с   |
| Енкадер                                     | Входить у стандартну комплектацію   |
| Контроль захисних датчиків (EN 16005)       | Входить у стандартну комплектацію (можна виключити)   |
| Рух із низьким енергоспоживанням (EN 16005) | Входить у стандартну комплектацію (можна виключити)   |
| Робоча температура навколишнього середовища | –20 °C ÷ +55 °C   |
| Ступінь захисту                             | IP23 (для використання в приміщеннях)   |
| Відповідність стандартам                    | EN 16005; EN 13489-1: рівень ефективності захисту «d», кат. 3; EN 13489-2; EN 60335-1; EN 60335-2; EN ISO 12100; EN 61000-6-2; EN 61000-6-3 |

## КОМПЛЕКТАЦІЯ ПРИВОДУ

| Артикул № | Модель            | Стулка            | Дверний прохід (мм) | Макс. маса ступки* (кг) | Самонесна конструкція |
|-----------|-------------------|-------------------|---------------------|-------------------------|-----------------------|
| 105140PA  | A1400 AIR RD 1    | одна              | 800 ÷ 3000          | 150                     | Ні                    |
|           | A1400 AIR RD 2    | дві               | 900 ÷ 3000          | 120 + 120               | Ні                    |
|           | A1400 AIR RDA 1   | одна              | 800 ÷ 3000          | 150                     | Так                   |
|           | A1400 AIR RDA 2   | дві               | 900 ÷ 3000          | 120 + 120               | Так                   |
| 105038PA  | A1400 AIR RD T 2  | одна телескопічна | 1100 ÷ 3000         | 110 + 110               | Ні                    |
|           | A1400 AIR RD T 4  | дві телескопічні  | 1400 ÷ 3000         | 60 + 60 + 60 + 60       | Ні                    |
|           | A1400 AIR RDA T 2 | одна телескопічна | 1100 ÷ 3000         | 110 + 110               | Так                   |
|           | A1400 AIR RDA T 4 | дві телескопічні  | 1400 ÷ 3000         | 60 + 60 + 60 + 60       | Так                   |

\* Максимальна маса ступки залежить від ширини проходу

## АКСЕСУАРИ



Кнопковий пульт SDK EVO

|             |               |
|-------------|---------------|
| Код позиції | <b>790019</b> |
| Ціна        | <b>156€</b>   |



Перемикач режимів роботи LK EVO

|             |               |
|-------------|---------------|
| Код позиції | <b>790024</b> |
| Ціна        | <b>99€</b>    |



Ключ-перемикач KS EVO

|             |               |
|-------------|---------------|
| Код позиції | <b>790942</b> |
| Ціна        | <b>113€</b>   |



Акумуляторна батарея

|             |               |
|-------------|---------------|
| Код позиції | <b>105504</b> |
| Ціна        | <b>103€</b>   |



Активний комбінований датчик XV1 (датчик руху й інфрачервоний датчик)

|             |               |
|-------------|---------------|
| Код позиції | <b>105108</b> |
| Ціна        | <b>253€</b>   |



Активний комбінований датчик XDT1 (датчик руху й інфрачервоний датчик)

|             |               |
|-------------|---------------|
| Код позиції | <b>105114</b> |
| Ціна        | <b>317€</b>   |



Однонапрямний датчик + захисний датчик для шляхів евакуації XDT3

|             |               |
|-------------|---------------|
| Код позиції | <b>105104</b> |
| Ціна        | <b>397€</b>   |



Мікрохвильовий датчик руху XM100 ONE, однонапрямний

|             |               |
|-------------|---------------|
| Код позиції | <b>105129</b> |
| Ціна        | <b>155€</b>   |



Бістабільний пристрій блокування двигуна XB LOCK з кнопкою, для привода A1400 AIR

|             |               |
|-------------|---------------|
| Код позиції | <b>105502</b> |
| Ціна        | <b>82€</b>    |



Моностабільний пристрій блокування двигуна XM LOCK, для A1400

|             |               |
|-------------|---------------|
| Код позиції | <b>105056</b> |
| Ціна        | <b>121€</b>   |



Фотоелементи MINISWITCH GLS

|             |               |
|-------------|---------------|
| Код позиції | <b>105209</b> |
| Ціна        | <b>103€</b>   |



Пара пластин для MINISWITCH GLS, чорний пластик

|             |               |
|-------------|---------------|
| Код позиції | <b>105211</b> |
| Ціна        | <b>8€</b>     |





# Автоматика для поворотних дверей FAAC 950N2



Довжина ступки від 700 до 1400 мм

Максимальна вага ступки від 92 до 367 кг

Приводи 950N2 (з пружинною системою закривання) може встановлюватися як на перемичку, так і безпосередньо на ступку

За допомогою вбудованого селектора можна вибрати бажаний тип роботи: автоматичний, нічний, відкрито, ручний

Безпечна і розумна. Мікропроцесор керує рухом ступки в режимі реального часу, а енкодер визначає точний кут відкривання

Відповідає вимогам стандарту EN 16005, дає змогу тихо та безперервно переміщати двері, маса яких становить понад 360 кг.



EN16005



## ТЕХНІЧНІ ХАРАКТЕРИСТИКИ МОДЕЛІ

| Характеристика                               | 950N2   |
|--|---|
| Електроживлення                              | 220-240 В~ – 50/60 Гц                                       |
| Максимальна потужність                       | 100 Вт  |
| Потужність у режимі очікування без приладів  | 5 Вт  |
| Інтенсивність використання                   | 100%  |
| Двигун                                       | Електроживлення 24 В  |
| Максимальне навантаження на приладдя         | 1 А – 24 В  |
| Електроживлення електричного замка           | (норм.-розімкнутий/норм.-замкнутий) 24 В / 500 мА макс.     |
| Розміри (Д × Г × В)                          | 530 × 160 × 105 мм  |
| Маса   | 10 кг   |
| Відчинення в разі перебоїв електропостачання | Відчинення вручну – зачинення пружиною                      |
| Макс. кут відчинення ступки                  | 100° ÷ 125  |
| Час відчинення ступки                        | від 4 до 10 с ( регулюється)                                |
| Час зачинення ступки                         | від 4 до 10 с ( регулюється)                                |
| Регулювання часткового відчинення            | 10% – 90% повного відчинення                                |
| Час зупинки                                  | 0–30 с  |
| Нічний час зупинки                           | 0 ÷ 90 с  |
| Енкодер                                      | Входить у стандартну комплектацію                           |
| Контроль захисних датчиків (EN 16005)        | Входить у стандартну комплектацію (можна виключити)         |
| Рух із низьким енергоспоживанням (EN 16005)  | Входить у стандартну комплектацію (можна виключити)         |
| Робоча температура навколишнього середовища  | -20 °C ÷ +55 °C   |
| Ступінь захисту                              | IP23 (для використання в приміщеннях)                       |
| Відповідність стандартам                     | EN 16005; EN 61000-6-2; EN 61000-6-3; EN 13849-1; EN13849-2 |

## КОМПЛЕКТАЦІЯ ПРИВОДУ

| Артикул № | Модель | Опис  | Дверний прохід (мм) | Макс. маса ступки із шарнірним важелем (кг) | Макс. маса ступки з ковзним важелем (кг) |
|-----------|--------|---|---------------------|---|--|
| 1054142   | 950N2  | З електронною платою керування, перемикачем режимів роботи і пластикним кожухом             | 700 ÷ 1400          | 367 кг - 700 мм<br>92 кг - 1400 мм          | 286 кг - 700 мм<br>71 кг - 1400 мм       |
| 1054152   |        | З електронною платою керування, перемикачем режимів роботи й анодованим алюмінієвим кожухом |                     |   |  |
| 2050042   |        | З електронною платою керування, перемикачем режимів роботи й без кожуха                     |                     |   |  |

## АКСЕСУАРИ



Кнопковий пульт KP EVO

|             |               |
|-------------|---------------|
| Код позиції | <b>790022</b> |
| Ціна        | <b>182€</b>   |



Перемикач режимів роботи LK EVO

|             |               |
|-------------|---------------|
| Код позиції | <b>790024</b> |
| Ціна        | <b>99€</b>    |



Ключ-перемикач KS EVO

|             |               |
|-------------|---------------|
| Код позиції | <b>790942</b> |
| Ціна        | <b>113€</b>   |



Подовження осі B = 50 мм

|             |               |
|-------------|---------------|
| Код позиції | <b>390042</b> |
| Ціна        | <b>34€</b>    |



Мікрохвильовий датчик руху XM100 ONE, однонапрямний

|             |               |
|-------------|---------------|
| Код позиції | <b>105129</b> |
| Ціна        | <b>155€</b>   |



Фотоелементи MINISWITCH GLS

|             |               |
|-------------|---------------|
| Код позиції | <b>105209</b> |
| Ціна        | <b>103€</b>   |



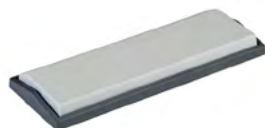
Пара пластин для MINISWITCH GLS, чорний пластик

|             |               |
|-------------|---------------|
| Код позиції | <b>105211</b> |
| Ціна        | <b>8€</b>     |



Подовження осі B = 80 мм

|             |               |
|-------------|---------------|
| Код позиції | <b>390043</b> |
| Ціна        | <b>45€</b>    |



Пластиковий ліктьовий вимикач (розм. 95 × 250 мм)

|             |               |
|-------------|---------------|
| Код позиції | <b>401003</b> |
| Ціна        | <b>57€</b>    |



Сенсорна кнопка XMS

|             |               |
|-------------|---------------|
| Код позиції | <b>105084</b> |
| Ціна        | <b>192€</b>   |



Монтажна коробка XMS-VB (тільки для XMS)

|             |               |
|-------------|---------------|
| Код позиції | <b>105085</b> |
| Ціна        | <b>16€</b>    |



Інфрачервоні датчики XPB-ON

| Модель               | Артикул | Ціна        |
|----------------------|---------|-------------|
| XPB34-1 ON (L=340мм) | 105094  | <b>331€</b> |
| XPB70-1 ON (L=700мм) | 105095  | <b>375€</b> |
| XPB90-2 ON (L=900мм) | 105096  | <b>608€</b> |



Лазерний датчик XPB SCAN

| Модель         | Артикул | Ціна         |
|----------------|---------|--------------|
| XPB-SCAN RH    | 105044  | <b>780€</b>  |
| XPB-SCAN LH    | 105046  | <b>780€</b>  |
| XPB-SCAN RH+LH | 105047  | <b>1520€</b> |



# Автоматика для поворотних дверей FAAC

## A951



Довжина ступки від **700 до 1100 мм**

Максимальна вага ступки **100 кг**

Привід **A951** тихо і плавно відчиняє та зачиняє внутрішні двері

Захисний кожух з анодованого екструдованого алюмінію

Виготовлений відповідно до нових стандартів безпеки **EN 16005**; швидкість і зусилля програмується залежно від розмірів дверей

Відповідає вимогам стандарту **EN 16005**, дає змогу тихо, безпечно та безперервно переміщати ступки з масою **100 кг** і шириною **1100 мм**.



### ТЕХНІЧНІ ХАРАКТЕРИСТИКИ МОДЕЛІ

| Характеристика                               | A951  |
|--|---|
| Електроживлення                              | 220-240 В~ – 50/60 Гц                                   |
| Максимальна потужність                       | 100 Вт  |
| Потужність у режимі очікування без приладів  | 5 Вт  |
| Інтенсивність використання                   | 100%  |
| Двигун                                       | Електроживлення 24 В                                    |
| Максимальне навантаження на приладдя         | 1 А – 24 В  |
| Електроживлення електричного замка           | (норм.-розімкнутий/норм.-замкнутий) 24 В / 500 мА макс. |
| Розміри [Д × Г × В]                          | 575 × 60 × 70 мм  |
| Маса   | 7 кг  |
| Відчинення в разі перебоїв електропостачання | Відчинення вручну                                       |
| Макс. кут відчинення ступки                  | 100° ÷ 125  |
| Макс. зусилля [до вихідної осі]              | 25 Н·м  |
| Час відчинення ступки                        | від 4 до 10 с ( регулюється)                            |
| Час зачинення ступки                         | від 4 до 10 с ( регулюється)                            |
| Регулювання часткового відчинення            | Стандартне (регульоване)                                |
| Час зупинки                                  | 0-30 с  |
| Нічний час зупинки                           | 0 ÷ 90 с  |
| Енкодер                                      | Входить у стандартну комплектацію                       |
| Контроль захисних датчиків (EN 16005)        | Входить у стандартну комплектацію (можна виключити)     |
| Рух із низьким енергоспоживанням (EN 16005)  | Входить у стандартну комплектацію (можна виключити)     |
| Робоча температура навколишнього середовища  | -20 °C ÷ +55 °C   |
| Ступінь захисту                              | IP23 (для використання в приміщеннях)                   |
| Відповідність стандартам                     | EN16005; EN61000-6-2; EN61000-6-3; EN13849              |

## КОМПЛЕКТАЦІЯ ПРИВОДУ

| Артикул № | Модель | Опис  | Дверний прохід (мм) | Макс. маса ступки із шарнірним важелем (кг) | Макс. маса ступки з ковзним важелем (кг) |
|-----------|--------|---|---------------------|---|--|
| 105951    | A951   | З електронною платою керування, перемикачем режимів роботи й анодованим алюмінієвим кожухом | 700 ÷ 1100          | 100   | 100                                      |
| 390167    | Важелі | Ковзний важіль  |                     |   |  |
| 390169    |        | Шарнірний важіль  |                     |   |  |

## АКСЕСУАРИ



Кнопковий пульт KP EVO

|             |               |
|-------------|---------------|
| Код позиції | <b>790022</b> |
| Ціна        | <b>182€</b>   |



Перемикач режимів роботи LK EVO

|             |               |
|-------------|---------------|
| Код позиції | <b>790024</b> |
| Ціна        | <b>99€</b>    |



Ключ-перемикач KS EVO

|             |               |
|-------------|---------------|
| Код позиції | <b>790942</b> |
| Ціна        | <b>113€</b>   |



Комунікаційна плата

|             |               |
|-------------|---------------|
| Код позиції | <b>390166</b> |
| Ціна        | <b>42€</b>    |



Мікрохвильовий датчик руху XM100 ONE, однонапрямний

|             |               |
|-------------|---------------|
| Код позиції | <b>105129</b> |
| Ціна        | <b>155€</b>   |



Фотоелементи MINISWITCH GLS

|             |               |
|-------------|---------------|
| Код позиції | <b>105209</b> |
| Ціна        | <b>103€</b>   |



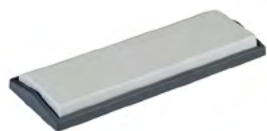
Пара пластин для MINISWITCH GLS, чорний пластик

|             |               |
|-------------|---------------|
| Код позиції | <b>105211</b> |
| Ціна        | <b>8€</b>     |



Подовження осі

|             |               |
|-------------|---------------|
| Код позиції | <b>390117</b> |
| Ціна        | <b>92€</b>    |



Пластиковий ліктьовий вимикач (розм. 95 × 250 мм)

|             |               |
|-------------|---------------|
| Код позиції | <b>401003</b> |
| Ціна        | <b>57€</b>    |



Сенсорна кнопка XMS

|             |               |
|-------------|---------------|
| Код позиції | <b>105084</b> |
| Ціна        | <b>192€</b>   |



Монтажна коробка XMS-VB (тільки для XMS)

|             |               |
|-------------|---------------|
| Код позиції | <b>105085</b> |
| Ціна        | <b>16€</b>    |



Батарея резервного живлення

|             |               |
|-------------|---------------|
| Код позиції | <b>390116</b> |
| Ціна        | <b>174€</b>   |



Інфрачервоні датчики XPB-ON

| Модель               | Артикул | Ціна        |
|----------------------|---------|-------------|
| XPB34-1 ON (L=340мм) | 105094  | <b>331€</b> |
| XPB70-1 ON (L=700мм) | 105095  | <b>375€</b> |
| XPB90-2 ON (L=900мм) | 105096  | <b>608€</b> |



Лазерний датчик XPB SCAN

| Модель         | Артикул | Ціна         |
|----------------|---------|--------------|
| XPB-SCAN RH    | 105044  | <b>780€</b>  |
| XPB-SCAN LH    | 105046  | <b>780€</b>  |
| XPB-SCAN RH+LH | 105047  | <b>1520€</b> |



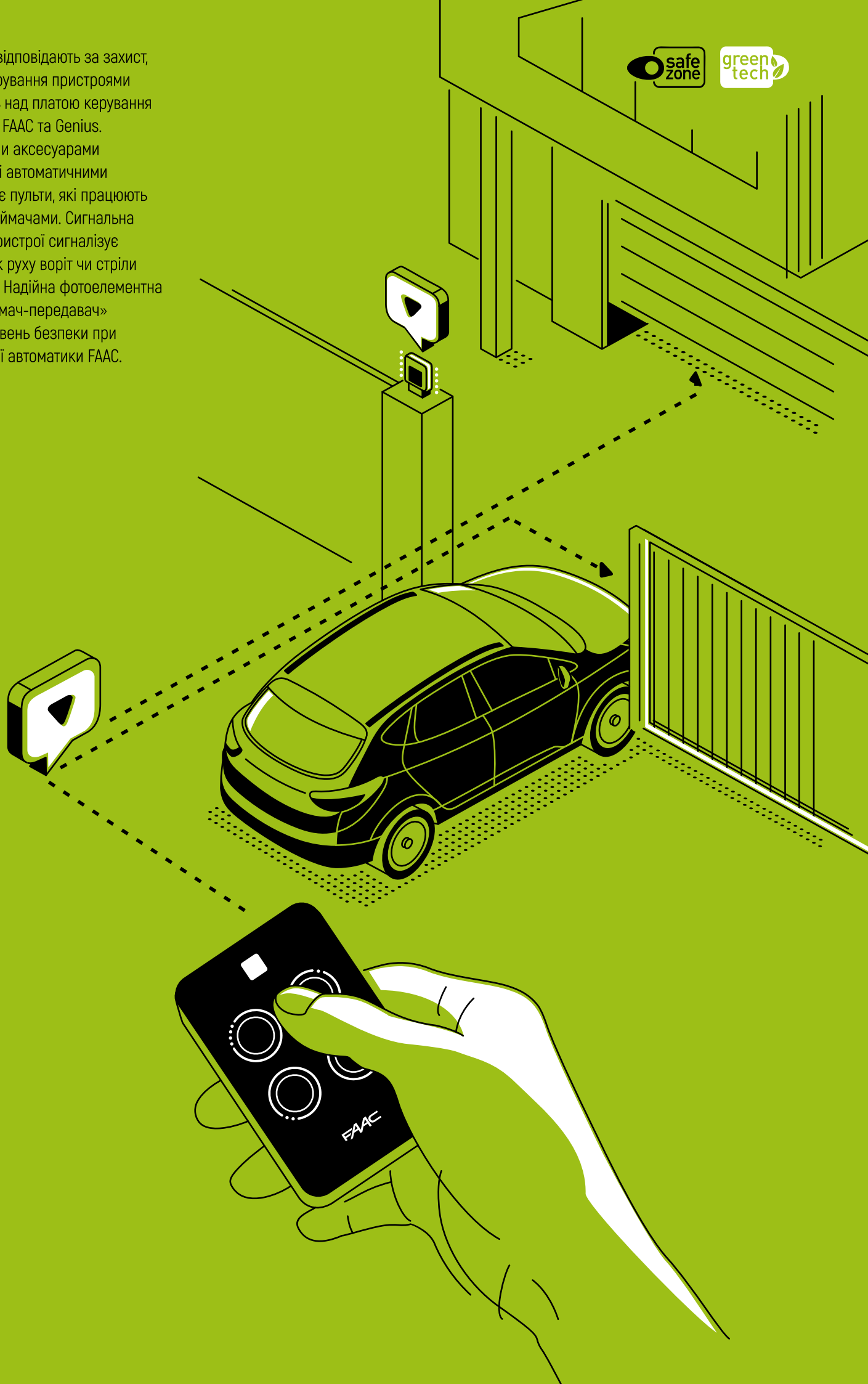
# АКСЕСУАРИ

 ІНТЕЛЕКТУАЛЬНЕ  
РІШЕННЯ

Для автоматичних  
електроприводів власного  
виробництва компанія FAAC  
розробила широкий  
асортимент дистанційних  
пристроїв та пристроїв  
безпеки, таких як SAFEcoder.



Акcesуари відповідають за захист, безпеку керування пристроями та контроль над платою керування автоматики FAAC та Genius. Незамінними акcesуарами в управлінні автоматичними системами є пульти, які працюють у парі з приймачами. Сигнальна лампа на пристрої сигналізує про початок руху воріт чи стріли шлагбаума. Надійна фотоелементна пара «приймач-передавач» підвищує рівень безпеки при експлуатації автоматики FAAC.





АКСЕСУАРИ 868 МГц



ПАТЕНТ  
ФААС

Пульт 2-канальний XT2 868 SLH LR, чорного кольору

|             |                |
|-------------|----------------|
| Код позиції | <b>7870091</b> |
| Ціна        | <b>24€</b>     |



ПАТЕНТ  
ФААС

Пульт 4-канальний XT4 868 SLH LR, чорного кольору

|             |                |
|-------------|----------------|
| Код позиції | <b>7870101</b> |
| Ціна        | <b>27€</b>     |



Кріплення для пульта FAAC XT2/XT4

|             |               |
|-------------|---------------|
| Код позиції | <b>390206</b> |
| Ціна        | <b>12€</b>    |



Приймач RP1 868 SLH

|             |               |
|-------------|---------------|
| Код позиції | <b>787854</b> |
| Ціна        | <b>37€</b>    |



omni  
DEC

Приймач XF 868 МГц (вбудовується)

|             |               |
|-------------|---------------|
| Код позиції | <b>787832</b> |
| Ціна        | <b>44€</b>    |



omni  
DEC

Зовнішній універсальний 2-канальний приймач XR2 868 МГц

|             |               |
|-------------|---------------|
| Код позиції | <b>787754</b> |
| Ціна        | <b>64€</b>    |



omni  
DEC

Зовнішній універсальний 4-канальний приймач XR4 868 МГц

|             |               |
|-------------|---------------|
| Код позиції | <b>787755</b> |
| Ціна        | <b>172€</b>   |

АКСЕСУАРИ 433 МГц



Пульт 4-канальний XT4 433 RC

|             |               |
|-------------|---------------|
| Код позиції | <b>787456</b> |
| Ціна        | <b>24€</b>    |



omni  
DEC

Приймач XF 433 МГц (вбудовується)

|             |               |
|-------------|---------------|
| Код позиції | <b>787831</b> |
| Ціна        | <b>44€</b>    |



Приймач RP1 433 RC

|             |               |
|-------------|---------------|
| Код позиції | <b>787856</b> |
| Ціна        | <b>37€</b>    |



Приймач RP2 433 RC

|             |               |
|-------------|---------------|
| Код позиції | <b>787857</b> |
| Ціна        | <b>59€</b>    |



omni  
DEC

Зовнішній універсальний 2-канальний приймач XR2 433C

|             |               |
|-------------|---------------|
| Код позиції | <b>787752</b> |
| Ціна        | <b>63€</b>    |



Модуль розширення 4-канальний

|             |               |
|-------------|---------------|
| Код позиції | <b>102845</b> |
| Ціна        | <b>46€</b>    |

## •••• ПРИСТРОЇ ПРОГРАМУВАННЯ ДЛЯ СИСТЕМ SLH



### Плата декодера SLHP

Одноканальна плата декодера з релейним виходом для управління електронними платами FAAC або додатковими пристроями\*

|             |               |
|-------------|---------------|
| Код позиції | <b>785535</b> |
|-------------|---------------|



### Пристрій програмування SLH

Пристрій програмування для декодера SLHP

|             |               |
|-------------|---------------|
| Код позиції | <b>404015</b> |
|-------------|---------------|



### Радіокодуювальний пристрій 868 SLH

Пристрій для передавання персоналізованих кодів із програмувального пристрою SLHP (404015) або з ПК на декодер SLHP і на брелоки-передавачі SLH LR

|             |               |
|-------------|---------------|
| Код позиції | <b>103054</b> |
|-------------|---------------|



### Радіокодуювальний пристрій 433 SLH

Пристрій для передавання персоналізованих кодів із програмувального пристрою SLHP (404015) або з ПК на декодер SLHP і на брелоки-передавачі SLH LR

|             |               |
|-------------|---------------|
| Код позиції | <b>103337</b> |
|-------------|---------------|



### Програмне забезпечення SLHP

Програмне забезпечення для програмування за допомогою ПК декодер SLHP і брелоків-передавачів SLH LR\*\*

|             |               |
|-------------|---------------|
| Код позиції | <b>785538</b> |
|-------------|---------------|



### Mex SLH

Додатковий блок пам'яті (1000 кодів) для декодера SLHP

|             |               |
|-------------|---------------|
| Код позиції | <b>799349</b> |
|-------------|---------------|

\* обсяг пам'яті до 1000 кодів з можливістю розширення до 2000 кодів (з додатковим блоком пам'яті MEX SLH); роз'єм для пристрою програмування SLHP.

\*\* Пристрій програмування для декодера SLHP (код 404015) завжди необхідно навіть при використанні програмного забезпечення ПК. В такому випадку пристрій програмування служить в якості інтерфейсу між декодер SLHP і ПК.

## •••• ДОДАТКОВІ АКСЕСУАРИ ДЛЯ ВСТАНОВЛЕННЯ



Стойка подвійна з алюмінію (висота 1115 мм)

|             |               |
|-------------|---------------|
| Код позиції | <b>401035</b> |
|-------------|---------------|

|      |            |
|------|------------|
| Ціна | <b>88€</b> |
|------|------------|



Адаптер для зовнішнього монтажу

|             |               |
|-------------|---------------|
| Код позиції | <b>401064</b> |
|-------------|---------------|

|      |            |
|------|------------|
| Ціна | <b>20€</b> |
|------|------------|



Адаптер для стійки або втпленого монтажу в стійку

|             |               |
|-------------|---------------|
| Код позиції | <b>401065</b> |
|-------------|---------------|

|      |            |
|------|------------|
| Ціна | <b>20€</b> |
|------|------------|



Монтажна пластина для стійки

|             |               |
|-------------|---------------|
| Код позиції | <b>737630</b> |
|-------------|---------------|

|      |            |
|------|------------|
| Ціна | <b>13€</b> |
|------|------------|



Стойка з алюмінію (висота 1115 мм)

|             |               |
|-------------|---------------|
| Код позиції | <b>401034</b> |
|-------------|---------------|

|      |            |
|------|------------|
| Ціна | <b>88€</b> |
|------|------------|





## ФОТОЕЛЕМЕНТИ XP 20



Фотоелементи XP 20 D, макс. дальність 20 м

|             |               |
|-------------|---------------|
| Код позиції | <b>785102</b> |
| Ціна        | <b>40€</b>    |



Фотоелементи XP 20B D, макс. дальність 20 м (двопровідні підключення до шини BUS 2EASY)

|             |               |
|-------------|---------------|
| Код позиції | <b>785103</b> |
| Ціна        | <b>42€</b>    |



Фотоелементи XP 20W D WIRELESS, макс. дальність 20 м (безпроводні, без батареї живлення CR2)

|             |               |
|-------------|---------------|
| Код позиції | <b>785104</b> |
| Ціна        | <b>68€</b>    |



Батарея живлення CR2 3V для фотоелементів XP 20W D

|             |               |
|-------------|---------------|
| Код позиції | <b>105128</b> |
| Ціна        | <b>10€</b>    |



Стойка під фотоелементи XP 20 (висота 628 мм)

|             |               |
|-------------|---------------|
| Код позиції | <b>401039</b> |
| Ціна        | <b>52€</b>    |



Монтажна пластина для стійки під фотоелементи (артикул 401039)

|             |               |
|-------------|---------------|
| Код позиції | <b>737637</b> |
| Ціна        | <b>13€</b>    |



Кронштейн поворотний для фотоелементів

|             |               |
|-------------|---------------|
| Код позиції | <b>112003</b> |
| Ціна        | <b>36€</b>    |

## ФОТОЕЛЕМЕНТИ XP 30



Фотоелементи XP 30, макс. дальність 30 м

|             |               |
|-------------|---------------|
| Код позиції | <b>785105</b> |
| Ціна        | <b>81€</b>    |



Фотоелементи XP 30 INOX, макс. дальність 30 м

|             |                |
|-------------|----------------|
| Код позиції | <b>7851051</b> |
| Ціна        | <b>122€</b>    |



Фотоелементи XP 30V, макс. дальність 30 м

|             |               |
|-------------|---------------|
| Код позиції | <b>785106</b> |
| Ціна        | <b>85€</b>    |



Фотоелементи XP 30V INOX, макс. дальність 30 м

|             |                |
|-------------|----------------|
| Код позиції | <b>7851061</b> |
| Ціна        | <b>125€</b>    |



Стойка під фотоелементи XP 30 (висота 575 мм)

|             |               |
|-------------|---------------|
| Код позиції | <b>401028</b> |
| Ціна        | <b>50€</b>    |



Монтажна пластина для стійки

|             |               |
|-------------|---------------|
| Код позиції | <b>737630</b> |
| Ціна        | <b>11€</b>    |



Плата BUS XIB для сполучення релейних фотоелементів (для плати управління E045 або E024S)

|             |               |
|-------------|---------------|
| Код позиції | <b>790062</b> |
| Ціна        | <b>22€</b>    |

## •••• XGUARD-5H ЛАЗЕРНИЙ ДАТЧИК



## •••• ТЕХНІЧНІ ХАРАКТЕРИСТИКИ

| Характеристика              | XGUARD-5H  | Характеристика                 | XGUARD-5H   |
|-----------------------------|--|--------------------------------|---|
| Технологія                  | Лазерний сканер, вимірювання часу                                    | Вхід                           | 1 оптопар (гальванічний ізолюваний - без полярності)  |
| Режим виявлення             | Рух та присутність   | Макс. контактна напруга        | 30 В постійного струму (захищений від перенапруги)  |
| Максим. діапазон виявлення  | 5,0 м x 6,5 м  | Поріг напруги                  | H: > 8 В постійного струму; L: <3 В постійного струму   |
| Коефіцієнт ремісії          | > 2%   | LED-сигнал                     | 1 синій світлодіод: стан увімкнення живлення  |
| Кутовий огляд               | 0,3516 °   |                                | 1 помаранчевий світлодіод: стан помилки   |
| Характеристика викидів      |  |                                | 2 кольорові світлодіоди: стан виявлення / виведення (зелений: відсутність виявлення; червоний: виявлення) |
| ІЧ-лазер                    | Довжина хвилі 905 нм; макс. Потуж. вихідного імпульсу 75 Вт (КЛАС 1) |                                |   |
| Червоний видимий лазер      | Довжина хвилі 650 нм; макс. Вихідна потужність CW 3 мВт (КЛАС 3R)    | Розміри                        | 125 мм (D) x 93 мм (Ш) x 70 мм (В) (з кріпленням кронштейна + 14 мм)                                      |
| Напруга живлення            | Сторона датчика постійного струму 10-35 В                            | Матеріал                       | PC / ASA  |
| Споживання енергії          | <5 Вт  | Колір                          | чорний  |
| Максим. струм при включенні | 1,8 А (макс. 80 мс при 35 В)   | Кути кріплення на кронштейні   | - 45 °, 0 °, 45 °   |
| Довжина кабелю              | 5 м (стандарт), макс. : 10 м   | Кути повороту на кронштейні    | Від -5 ° до +5 ° (блокується)   |
| Час реакції                 |  | Кути нахилу на кронштейні      | Від -3 ° до +3 °  |
| Виявлення руху              | 200 мс (регулюється)   | Ступінь захисту                | IP65  |
| Виявлення присутності       | 20 мс; макс. 80 мс   | Температурний діапазон         | Від -30 ° С до +60 ° С, якщо живиться; Від -10 ° С до +60 ° С   |
| Вихід                       | 2 електронні реле (ізолювані гальванічні - без полярності)           | Вологість                      | 0-95% без конденсації   |
| Макс. комутаційна напруга   | 35 В постійного струму / 24 В змінного струму                        | Вібрації                       | <2 Г  |
| Макс. комутаційний струм    | 80 мА (резистивний)  | Забруднення на передн. екранах | макс. 30%; однорідний   |
| Час перемикання             | tON = 5 мс; tOFF = 5 мс  | Відповідність нормі            | EN 60529; IEC 60825-1; EN 60950-1; EN 61000-6-2; EN 61000-6-3   |
| Вихідний опір               | тип 30 Ом  |                                |   |
| Падіння напруги на виході   | <0,7 В @ 20 мА   |                                |   |
| Струм витоку                | <10 мкА  |                                |   |

ДАТЧИК із лазерною технологією розпізнавання об'єктів

ДОДАТКОВО

| Модель                        | Артикул | Ціна         |
|-------------------------------|---------|--------------|
| XGUARD-5 з лазерним сенсором  | 785027  | <b>2370€</b> |
| XGUARD-10 з лазерним сенсором | 785028  | <b>2970€</b> |
| XGUARD-25 з лазерним сенсором | 785029  | <b>4750€</b> |

| Модель                                | Артикул | Ціна       |
|---------------------------------------|---------|------------|
| Пульт управління до лазерного датчика | 785541  | <b>75€</b> |



## XS 55 РЕЗИСТИВНІ ЗАХИСНІ ПЛАНКИ



Завдяки оригінальному рішенню із зажимними контактами встановлюється просто та легко.



## ТЕХНІЧНІ ХАРАКТЕРИСТИКИ

| Характеристика              | XS 55        |
|-----------------------------|--------------|
| Резиновий профіль           | Висота 55 мм |
| Виявлення перешкод з кутами | ± 45°        |
| Клас захисту                | IP65         |

## КОМПЛЕКТАЦІЯ

| Код    | Комплект захисної кромки XS 55 до 2 м           | К-ть | Ціна |
|--------|---|------|------|
| 105685 | Гумовий профіль XS 55 2 м                       | 1    | 515€ |
|        | Контактний зажим з резистором XSP R8.2 (428097) | 1    |      |
|        | Контактний зажим з кабелем XSP C0.5 (4280978)   | 1    |      |
|        | Алюмінієвий профіль XS 55 2 м                   | 1    |      |
|        | Передавач XT S 868                              | 1    |      |
|        | Приймач XR S 868                                | 1    |      |

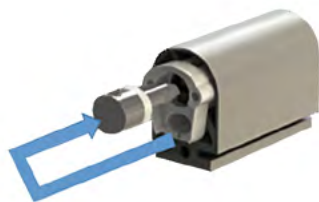
| Код    | Комплект захисної кромки XS 55 до 2,5 м         | К-ть | Ціна |
|--------|---|------|------|
| 105688 | Гумовий профіль XS 55 2,5 м                     | 1    | 550€ |
|        | Контактний зажим з резистором XSP R8.2 (428097) | 1    |      |
|        | Контактний зажим з кабелем XSP C0.5 (4280978)   | 1    |      |
|        | Алюмінієвий профіль XS 55 2,5 м                 | 1    |      |
|        | Передавач XT S 868                              | 1    |      |
|        | Приймач XR S 868                                | 1    |      |

## ШВИДКИЙ МОНТАЖ

Без бутилового гумового ущільника набагато легше: жодних повідомлень про неправильні дії



Після обрізання гуми до бажаної довжини: повністю вставити пластиковий тримач



Витягнути 8K2 або кінець кабелю та вставте в камеру для розпізнавання



Закрити захисну планку заглушкою з механічним фіксатором

## АКСЕСУАРИ



Блок управління CN 60 E

|             |               |
|-------------|---------------|
| Код позиції | <b>785200</b> |
| Ціна        | <b>133€</b>   |



Передавач XT S 868

|             |               |
|-------------|---------------|
| Код позиції | <b>787012</b> |
| Ціна        | <b>135€</b>   |



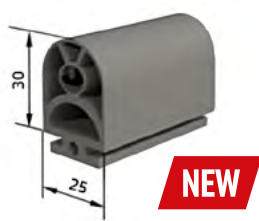
Приймач XR S 868

|             |               |
|-------------|---------------|
| Код позиції | <b>787013</b> |
| Ціна        | <b>155€</b>   |

## НОВИЙ АСОРТИМЕНТ РЕЗИСТИВНИХ ЗАХИСНИХ ПЛАНОК XS 55



ВИСОТА ПРОФІЛЮ  
10 мм Зібрана



ВИСОТА ПРОФІЛЮ  
30 мм готова до використання



ВИСОТА ПРОФІЛЮ  
55 мм готова до використання



ВИСОТА ПРОФІЛЮ  
85 мм готова до використання

## НАБІР включає всі позиції, наведені в таблиці



Гумовий чутливий  
профіль XS-55 25 м

|             |               |
|-------------|---------------|
| Код позиції | <b>428096</b> |
|-------------|---------------|



Контактні зажими з  
резисторами XSP R8.2

|             |               |
|-------------|---------------|
| Код позиції | <b>428097</b> |
|-------------|---------------|



Контактні зажими  
з кабелем XSP C0.5

|             |               |
|-------------|---------------|
| Код позиції | <b>428098</b> |
|-------------|---------------|



Комплект алюмінієвих  
профільів 10 шт. по 2,5 м XS 55

|             |               |
|-------------|---------------|
| Код позиції | <b>105687</b> |
|-------------|---------------|



## СИГНАЛЬНА ЛАМПА FAAC



### Сигнальна лампа XLED

(230 В - 115 В - 24 В) вбудована антена сумісна з частотою 433 МГц та 868 МГц

|             |               |
|-------------|---------------|
| Код позиції | <b>410029</b> |
| Ціна        | <b>44€</b>    |

Оснащена 40-ка світлодіодами для забезпечення видимості навіть у середині дня

Сигнальна лампа XLED підтримує джерело живлення 24 В, 230 В, 115 В

Вбудована антена сумісна з частотою 433 МГц та 868 МГц

Підходить для встановлення на стовпці або на боках стовпця

## СВІТЛОФОР СВІТЛОДІОДНИЙ FAAC LED



### Світлофор FAAC LED\*\*

Світлодіодний 2-ох світловий світлофор (червоний і зелений)

|             |               |
|-------------|---------------|
| Код позиції | <b>103177</b> |
| Ціна        | <b>460€</b>   |

\*\* Блок живлення (24 В) не входить в комплект

Світлодіодний світлофор FAAC відображає червоне та зелене світло за допомогою світлодіодів, які забезпечують високу інтенсивність світла.

До переваг можна віднести не тільки кращу видимість, але більш тривалий термін служби.

Діаметр світлових полів на світлофорі - 100 мм.

Світлодіодний світлофор можна розмістити на стовпі (стандартний стовп діаметром 45 мм або 60 мм) чи встановити на стіну або дах.



## АКСЕСУАРИ

Стовпчик для світлофора

|             |               |
|-------------|---------------|
| Код позиції | <b>103182</b> |
| Ціна        | <b>157€</b>   |

Кріплення для монтажу світлофора на стовпчику

|             |               |
|-------------|---------------|
| Код позиції | <b>103174</b> |
| Ціна        | <b>104€</b>   |

Настінне кріплення для світлофора

|             |               |
|-------------|---------------|
| Код позиції | <b>103169</b> |
| Ціна        | <b>148€</b>   |



УНІВЕРСАЛЬНА  
СВІТЛОДІОДНА  
СИГНАЛЬНА ЛАМПА  
**XLED**

ІТАЛІЙСЬКИЙ ДИЗАЙН,  
ЯКИЙ ІДЕАЛЬНО  
ВПИСУЄТЬСЯ В БУДЬ-ЯКИЙ  
АРХІТЕКТУРНИЙ СТИЛЬ

## КЛЮЧІ ВИМИКАЧІ ТА МЕХАНІЗМИ РОЗБЛОКУВАННЯ FAAC



Ключ-вимикач XK10 (без циліндра)

|             |               |
|-------------|---------------|
| Код позиції | <b>401302</b> |
| Ціна        | <b>39€</b>    |



Ключ-вимикач XK10 В (без циліндра)

|             |               |
|-------------|---------------|
| Код позиції | <b>401304</b> |
| Ціна        | <b>43€</b>    |



Ключ-вимикач XK10 INOX (без циліндра)

|             |               |
|-------------|---------------|
| Код позиції | <b>401044</b> |
| Ціна        | <b>55€</b>    |



Ключ-вимикач XK10 В INOX (без циліндра)

|             |               |
|-------------|---------------|
| Код позиції | <b>401046</b> |
| Ціна        | <b>63€</b>    |



Внутрішній циліндр №01 для ключів-вимикачів серії XK10)

|             |                 |
|-------------|-----------------|
| Код позиції | <b>71275101</b> |
| Ціна        | <b>18€</b>      |



Ключ-вимикач T10E (накладний)

|             |                  |
|-------------|------------------|
| Код позиції | <b>401019001</b> |
| Ціна        | <b>56€</b>       |



Ключ-селектор XK30 із важільним механізмом розблокування

|             |               |
|-------------|---------------|
| Код позиції | <b>391456</b> |
| Ціна        | <b>102€</b>   |



Комплект для зовнішнього розблокування (сумісний з XK30 та XK21 L 24В)

|             |               |
|-------------|---------------|
| Код позиції | <b>424001</b> |
| Ціна        | <b>39€</b>    |



Зовнішнє розблокування пристрою з кабелем та опліткою довжина 5 м (сумісний з XK30 та XK21 L 24В)

|             |               |
|-------------|---------------|
| Код позиції | <b>401057</b> |
| Ціна        | <b>62€</b>    |



Електрозамок 12 В, без циліндра (в комплекті з пластиною)

|             |               |
|-------------|---------------|
| Код позиції | <b>712650</b> |
| Ціна        | <b>65€</b>    |



Внутрішній циліндр №02 (для електрозамка 12 В (артикул 712650))

|             |                  |
|-------------|------------------|
| Код позиції | <b>712651002</b> |
| Ціна        | <b>26€</b>       |



Зворотня планка для електромеханічного замка (712650)

|             |               |
|-------------|---------------|
| Код позиції | <b>712990</b> |
| Ціна        | <b>15€</b>    |

## ЗУБЧАСТА РЕЙКА FAAC



Зубчаста рейка 30x8 мод. 4 із зварним кріпленням

|             |               |
|-------------|---------------|
| Код позиції | <b>490123</b> |
| Ціна        | <b>9€</b>     |



Зубчаста рейка 30x12 мод. 4 із зварним кріпленням

|             |               |
|-------------|---------------|
| Код позиції | <b>490122</b> |
| Ціна        | <b>27€</b>    |



Зубчаста рейка 30x30 модуль 6 для привода 884МС ЗРН

|             |               |
|-------------|---------------|
| Код позиції | <b>719328</b> |
| Ціна        | <b>59€</b>    |



Комплект кріплення для рейки (артикул 719328)

|             |               |
|-------------|---------------|
| Код позиції | <b>722123</b> |
| Ціна        | <b>19€</b>    |

## ●●●● АКЦЕСУАРИ FAAC



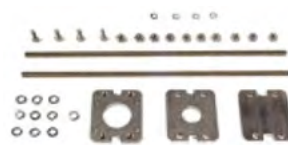
SAFecoder BUS, магнітний енкодер для приводу 412/414/412 LONG (вияв. кінцевих положень, перешкод, функція сповільнення). Патент FAAC

|             |               |
|-------------|---------------|
| Код позиції | <b>404041</b> |
| Ціна        | <b>52€</b>    |



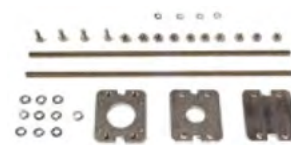
SAFecoder BUS, магнітний енкодер, (виявлення кінцевих положень, перешкод, функція сповільнення) Патент FAAC

|             |               |
|-------------|---------------|
| Код позиції | <b>404040</b> |
| Ціна        | <b>52€</b>    |



Механічні упори на відкриття/закриття (вбудовується), для приводу 400 серії

|             |               |
|-------------|---------------|
| Код позиції | <b>490042</b> |
| Ціна        | <b>111€</b>   |



Механічні упори на відкриття/закриття (вбудовується), для приводу 400 серії SVAC L (подовженої)

|             |               |
|-------------|---------------|
| Код позиції | <b>490043</b> |
| Ціна        | <b>136€</b>   |



Бокс для плати управління MOD. E, розмір 204 x 85 x 265 мм

|             |               |
|-------------|---------------|
| Код позиції | <b>720119</b> |
| Ціна        | <b>14€</b>    |



Бокс для плати управління MOD. L з замком під 3-гранний ключ, розмір 213 x 118 x 270 мм (механізм розбл. бокса з індивід.ключем, додаткова опція)

|             |               |
|-------------|---------------|
| Код позиції | <b>720118</b> |
| Ціна        | <b>36€</b>    |



Бокс для плати управління MOD. LM з замком під 3-гранний ключ, розмір 246 x 142 x 353 мм (механізм розбл. бокса з індивід.ключем, додаткова опція)

|             |               |
|-------------|---------------|
| Код позиції | <b>720309</b> |
| Ціна        | <b>52€</b>    |



Кінцевий вимикач для приводу 390 (на закриття або на відкриття)

|             |               |
|-------------|---------------|
| Код позиції | <b>390682</b> |
| Ціна        | <b>13€</b>    |



Гідравлічне масло "FAAC HP OIL" (1 літр зимова версія до -40°C)

|             |               |
|-------------|---------------|
| Код позиції | <b>714017</b> |
| Ціна        | <b>29€</b>    |



Гідравлічне масло "FAAC HP OIL" (25 літрів) зимова версія до -40°C

|             |               |
|-------------|---------------|
| Код позиції | <b>714018</b> |
| Ціна        | <b>605€</b>   |



Індукційний датчик FG1, одноканальний (для виявлення транспорту)

|             |               |
|-------------|---------------|
| Код позиції | <b>785529</b> |
| Ціна        | <b>236€</b>   |



Індукційний датчик FG2, двоканальний (для виявлення транспорту)

|             |               |
|-------------|---------------|
| Код позиції | <b>785527</b> |
| Ціна        | <b>352€</b>   |



Телескопічний важіль для приводу 390 (для воріт та дверей, які складаються)

|             |               |
|-------------|---------------|
| Код позиції | <b>738706</b> |
| Ціна        | <b>107€</b>   |



Комплект підключення резервного живлення (для плати E124)

|             |               |
|-------------|---------------|
| Код позиції | <b>390926</b> |
| Ціна        | <b>28€</b>    |



Батарея резервного живлення XBAT 24 (не сумісна з платою E124)

|             |               |
|-------------|---------------|
| Код позиції | <b>390923</b> |
| Ціна        | <b>147€</b>   |



Захисний кожух штока для приводу 415 та 415 LS (максимальний хід штока 300 мм)

|             |               |
|-------------|---------------|
| Код позиції | <b>727525</b> |
| Ціна        | <b>37€</b>    |





## ПЛАТИ КЕРУВАННЯ FAAS



Плата управління E045, для 2-ох моторів 230В, входи фотоелементів BUS 2EASY, радіороз'єм XF

|             |               |
|-------------|---------------|
| Код позиції | <b>790005</b> |
| Ціна        | <b>123€</b>   |



Плата управління E145S

|             |               |
|-------------|---------------|
| Код позиції | <b>790076</b> |
| Ціна        | <b>276€</b>   |



Плата управління E124, для 2-ох моторів 24В, входи GATECODER, релейних фотоелементів і BUS 2EASY, радіороз'єми XF і RP, USB B, таймер

|             |               |
|-------------|---------------|
| Код позиції | <b>790284</b> |
| Ціна        | <b>404€</b>   |



Плата управління E024 S, в корпусі з трансформатором, для 2-ох моторів 24В, входи фотоелементів BUS 2EASY, радіороз'єм XF

|             |               |
|-------------|---------------|
| Код позиції | <b>790286</b> |
| Ціна        | <b>238€</b>   |



Плата управління 455D, для 2-ох моторів 230В, входи кінцевиків і релейних фотоелементів, радіороз'єм RP

|             |               |
|-------------|---------------|
| Код позиції | <b>790917</b> |
| Ціна        | <b>134€</b>   |



Плата управління 740D (вмонтована в привід) для приводів 740/741

|             |               |
|-------------|---------------|
| Код позиції | <b>202269</b> |
| Ціна        | <b>149€</b>   |



Плата управління 780D (вмонтована в привід) для приводів 746/844

|             |                |
|-------------|----------------|
| Код позиції | <b>7909212</b> |
| Ціна        | <b>274€</b>    |



Плата управління E844 3PH

|             |               |
|-------------|---------------|
| Код позиції | <b>202073</b> |
| Ціна        | <b>492€</b>   |



Плата управління E721 (вмонтована в привід)

|             |                 |
|-------------|-----------------|
| Код позиції | <b>63002485</b> |
| Ціна        | <b>278€</b>     |



Плата управління E850 S

|             |                 |
|-------------|-----------------|
| Код позиції | <b>63003207</b> |
| Ціна        | <b>720€</b>     |

## AKCEСУАРИ GENIUS



Пульт 4-канальний KILO TX4 JLC  
433 MHz (для плати BRAIN 592)

|             |                |
|-------------|----------------|
| Код позиції | <b>6100331</b> |
| Ціна        | <b>23€</b>     |



Приймач MONOCANALE 433 JLC  
(для пультів GENIUS KILO)

|             |                |
|-------------|----------------|
| Код позиції | <b>6100351</b> |
| Ціна        | <b>34€</b>     |



Пульт 4-канальний ECHO TX4 RC  
433 MHz (для плати BRAIN 16)

|             |                |
|-------------|----------------|
| Код позиції | <b>6100334</b> |
| Ціна        | <b>23€</b>     |



Приймач MONOCANALE 433 RC  
(для пультів GENIUS ECHO)

|             |                |
|-------------|----------------|
| Код позиції | <b>6100354</b> |
| Ціна        | <b>34€</b>     |



Двоканальний приймач 433 RC  
(для пультів GENIUS ECHO)

|             |                |
|-------------|----------------|
| Код позиції | <b>6100355</b> |
| Ціна        | <b>42€</b>     |



Лампа GUARD 230V INTERMITTENT

|             |                |
|-------------|----------------|
| Код позиції | <b>6100052</b> |
| Ціна        | <b>30€</b>     |



Лампа Guard LED 230V

|             |                |
|-------------|----------------|
| Код позиції | <b>6100315</b> |
| Ціна        | <b>33€</b>     |



Зовнішній 2-канальний приймач  
XR2 433C GEN INTERMOD02

|             |                |
|-------------|----------------|
| Код позиції | <b>6100357</b> |
| Ціна        | <b>50€</b>     |



Фотоелементи VEGA, макс. даль-  
ність 20 м

|             |                |
|-------------|----------------|
| Код позиції | <b>6100147</b> |
| Ціна        | <b>33€</b>     |



Антенa з скобою зі коаксіальним  
кабелем 5м, 433 Мгц

|             |               |
|-------------|---------------|
| Код позиції | <b>412003</b> |
| Ціна        | <b>19€</b>    |



Антенa з скобою і коаксіальним  
кабелем 5м, 868 Мгц

|             |               |
|-------------|---------------|
| Код позиції | <b>412006</b> |
| Ціна        | <b>19€</b>    |



Плата управління SPRINT 592

|             |              |
|-------------|--------------|
| Код позиції | <b>JA382</b> |
| Ціна        | <b>157€</b>  |



Плата управління BRAIN 16 (з  
вбудованим приймачем 433MHz)  
для пультів GENIUS ECHO

|             |                |
|-------------|----------------|
| Код позиції | <b>6100303</b> |
| Ціна        | <b>133€</b>    |



Плата управління BRAIN 592

|             |              |
|-------------|--------------|
| Код позиції | <b>JA592</b> |
| Ціна        | <b>129€</b>  |



Бокс для плати управління  
ESOBOX

|             |              |
|-------------|--------------|
| Код позиції | <b>JA320</b> |
| Ціна        | <b>20€</b>   |



Захисний кожух штока для при-  
воду G-Bat 300 (правий і лівий)

|             |                |
|-------------|----------------|
| Код позиції | <b>6100254</b> |
| Ціна        | <b>86€</b>     |



Ключ-вимикач Quick 1

|             |                |
|-------------|----------------|
| Код позиції | <b>JA31101</b> |
| Ціна        | <b>43€</b>     |

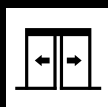
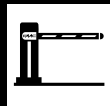


FAAC

КОМФОРТ І БЕЗПЕКА

## НАШІ ПЕРЕВАГИ:

- ⌘ Ми є найбільшим виробником автоматики у світі;
- ⌘ Ми працюємо понад 50 років і продовжуємо розвиватись, пропонуючи своїм клієнтам продукцію найвищої якості;
- ⌘ Вся наша продукція відповідає європейським стандартам якості;
- ⌘ Нашим пріоритетом є безпека;
- ⌘ Гарантуємо найкраще гарантійне та післягарантійне обслуговування.



ТзОВ «Комфорт і Безпека»  
79035, Україна, м. Львів  
вул. Зелена, 281А  
+38 (032) 242 12 26  
+38 (067) 676 06 10  
[www.faac.ua](http://www.faac.ua)  
[www.faacbollard.com.ua](http://www.faacbollard.com.ua)

FAAC S.p.A.  
Via Calari 10 - 40069  
Zola Predosa (BO), Italy  
tel.: +39 (051) 61 724  
fax: +39 (051) 75 85 18  
[it.info@faacgroup.com](mailto:it.info@faacgroup.com)  
[www.faacgroup.com](http://www.faacgroup.com)